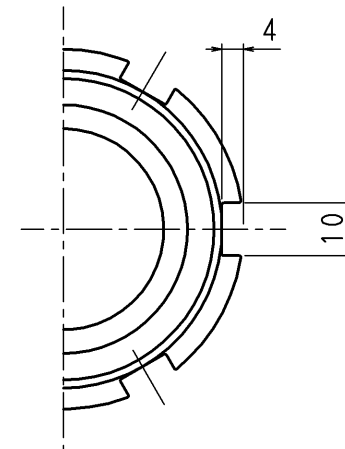
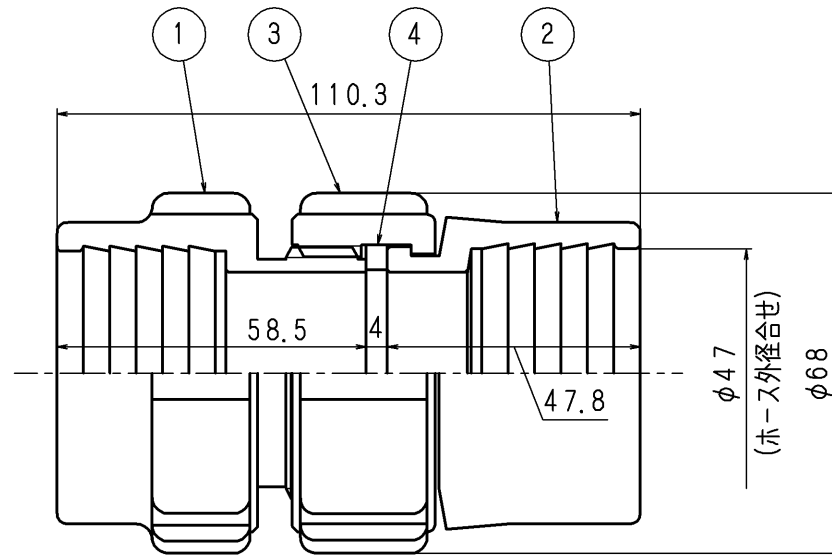


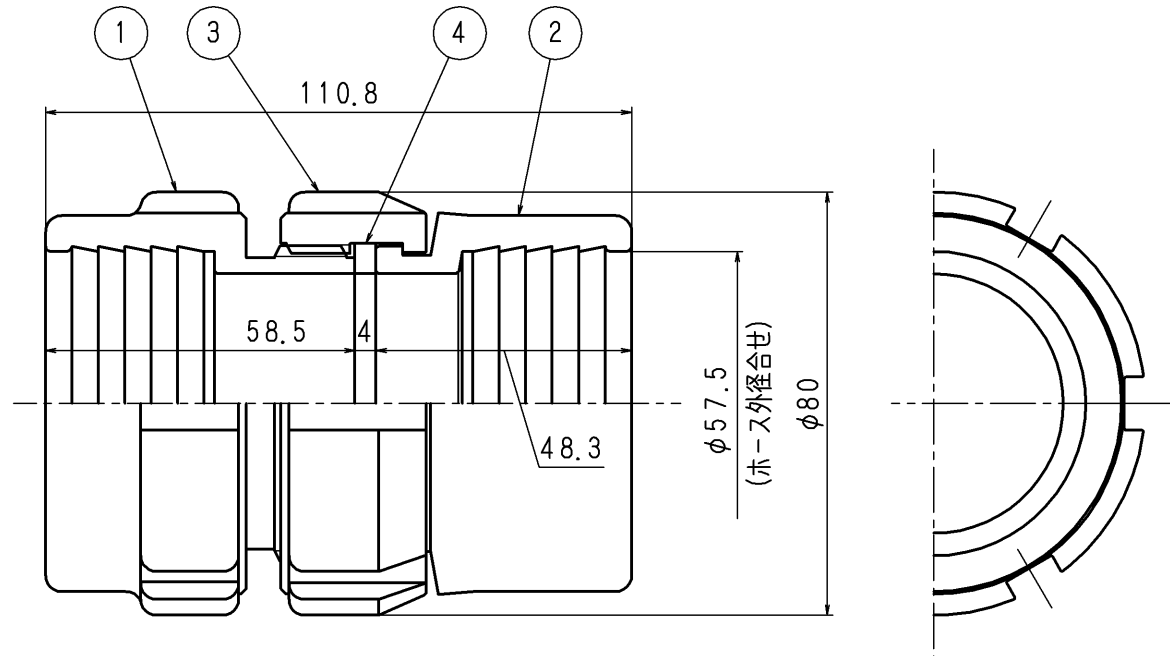
品番	部 品 名	個数	材 質	備 考
1	差し金具	1	A5056	アルマイト
2	受け金具	1	A5056	アルマイト
3	しめ輪	1	A5056	アルマイト
4	パッキン	1	ネオプレン	



東京サイレン (株)			名	呼称40 (エキスパン式)	
業番	/	尺度	1/1	称	ねじ式結合金具
製 図	検 図	検 証		図	TS-1101 ◇
H. M.	設計 2011.6.27 母保	設計 2011.6.27 佐藤		番	

	改 定 事 項	日 付	係

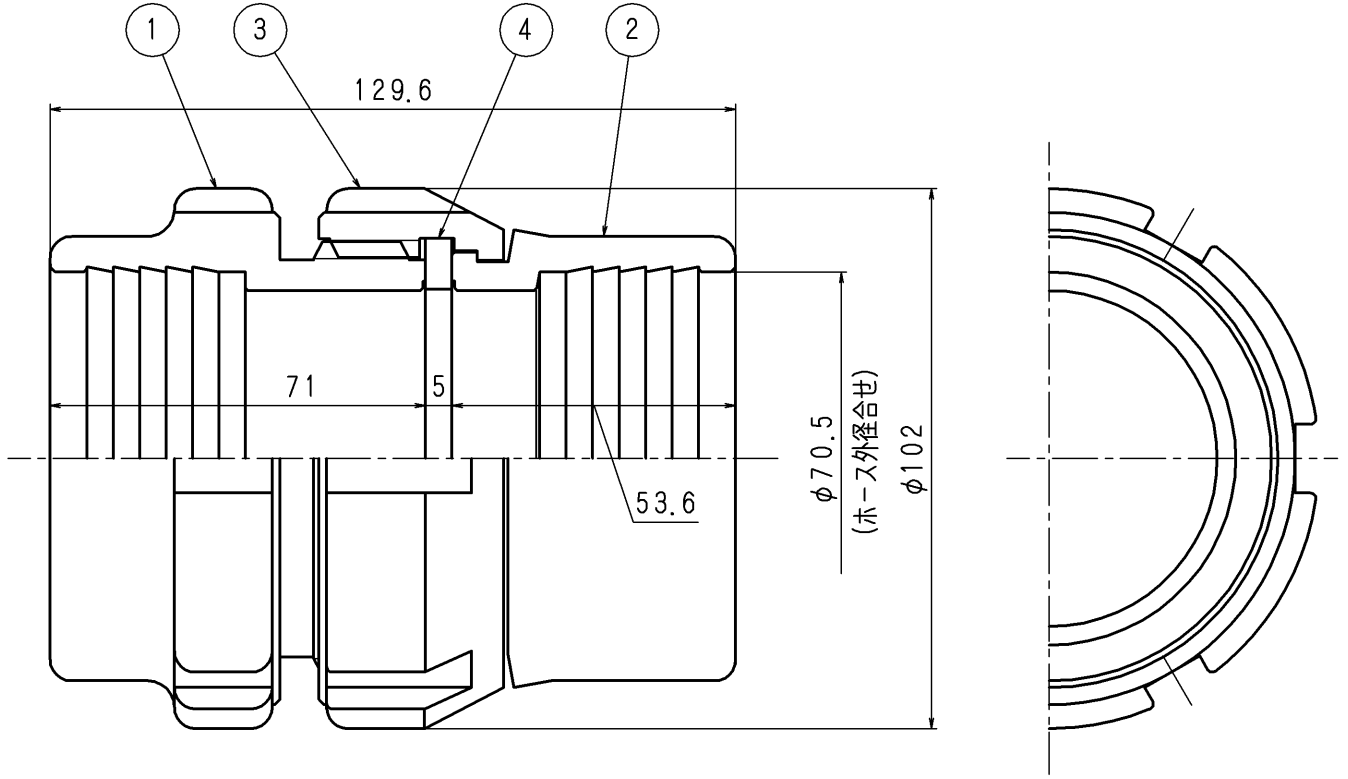
品番	部 品 名	個数	材 質	備 考
1	差し金具	1	A5056	アルマイト
2	受け金具	1	A5056	アルマイト
3	しめ輪	1	A5056	アルマイト
4	パッキン	1	ネオプレン	



東京サイレン (株)			名	呼称50 (エキスパン式)	
葉番	2 / 4	尺度	1 / 1	称	ねじ式結合金具
製 図	検 図	検 証	図	番	TQ-1101 ◇
	H. M.	設計 2011.6.27 母保	設計 2011.6.27 佐藤		

	改 定 事 項	日 付	係	

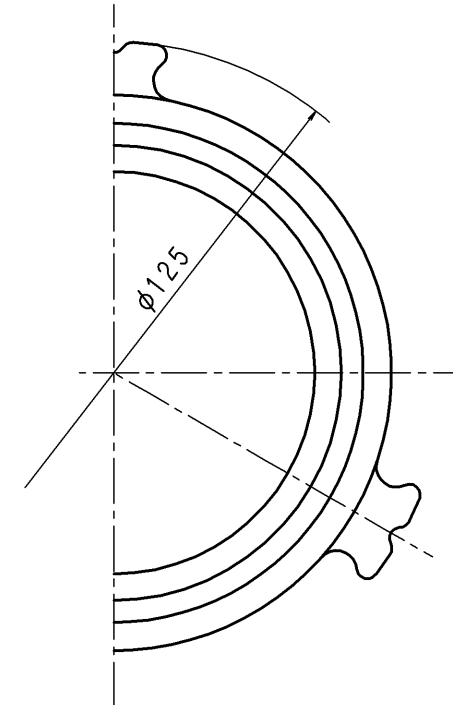
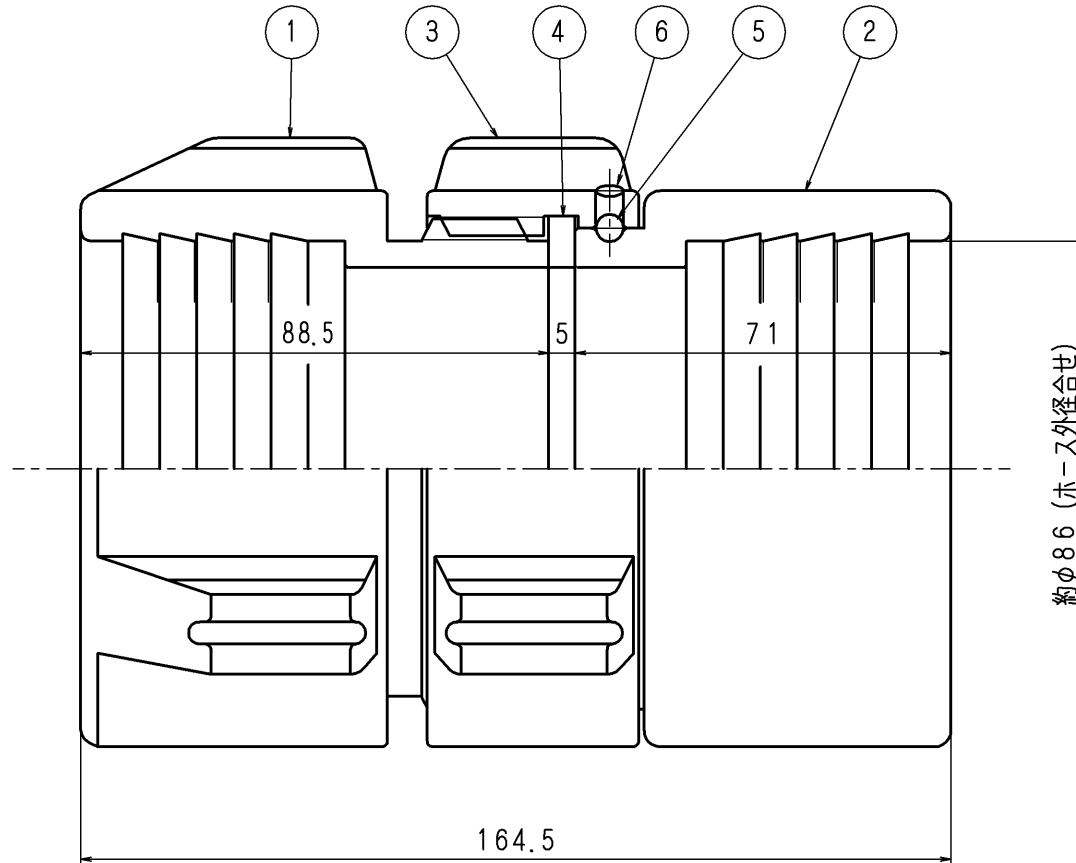
品番	部品名	個数	材質	備考
1	差し金具	1	A5056	アルマイト
2	受け金具	1	A5056	アルマイト
3	しめ輪	1	A5056	アルマイト
4	パッキン	1	ネオプレン	



東京サイレン (株)		名	呼称65 (エキスパン式)
業番	/	尺	1/1
製図	検図	検証	図番
H. M.	設計 2011.6.27 母保	設計 2011.6.27 佐藤	
			ねじ式結合金具
			TO-1102 ◇

改	定	事	項	日	付	係

品番	部品名	個数	材質	備考
1	差し金具	1	A5056	アルマイト
2	受け金具	1	A5056	アルマイト
3	しめ輪	1	A5056	アルマイト
4	パッキン	1	ネオプレン	
5	ワイヤ	1	C2700W	ニッケルメッキ
6	リベット	1	C2700W	ニッケルメッキ

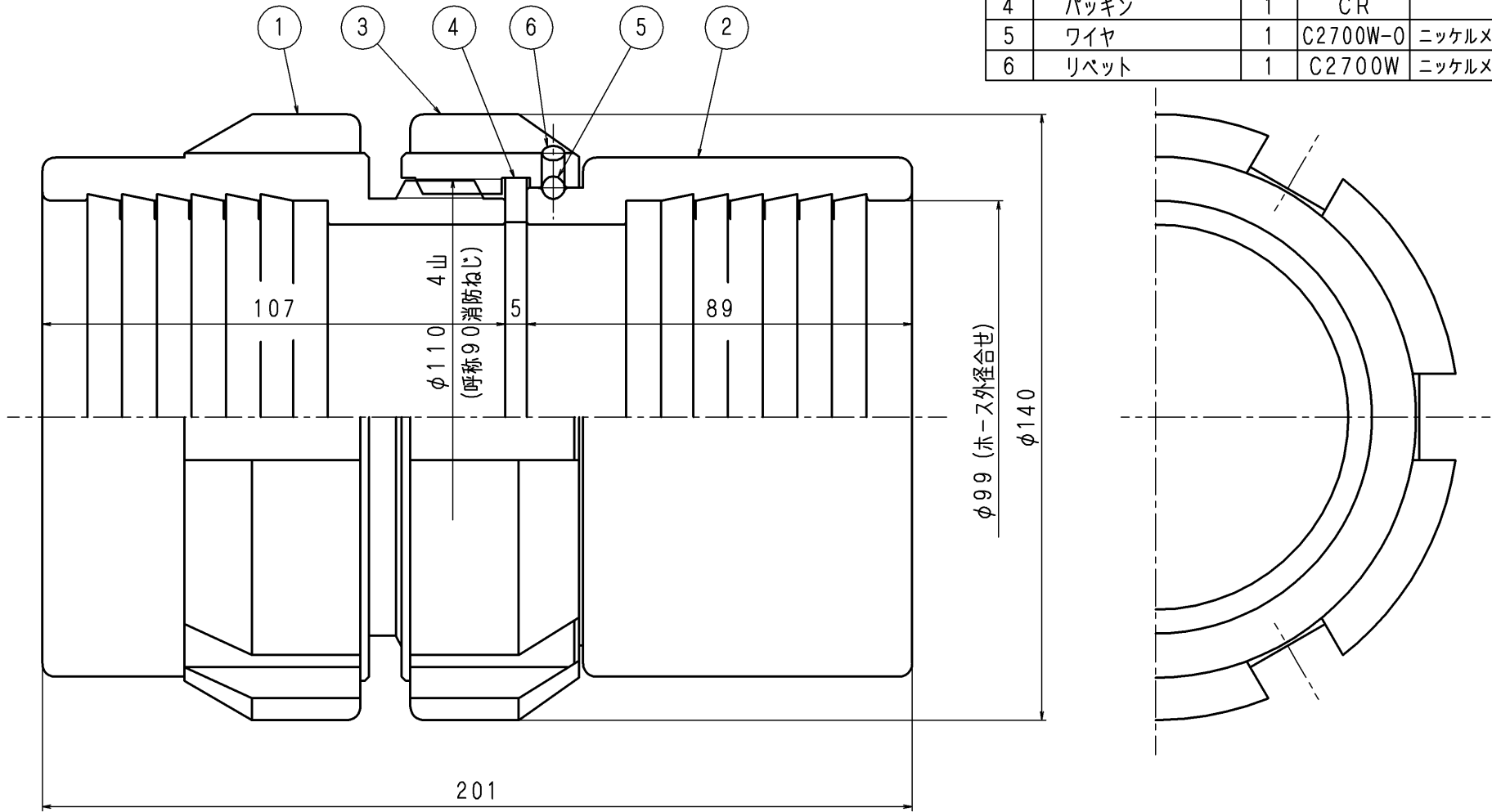


東京サイレン (株)		名称	呼称75 (エキスパン式)
業番	1 / 5	尺度	1 / 1
製図	検図	検証	図番 TM-1101 ◊
H.M	設計 2011.6.27 母保	設計 2011.6.27 佐藤	

改定事項	日付	係

A 3

品番	部 品 名	個 数	材 質	備 考
1	差し金具	1	A6061	アルマイト
2	受け金具	1	A6061	アルマイト
3	しめ輪	1	A6061	アルマイト
4	パッキン	1	CR	
5	ワイヤ	1	C2700W-0	ニッケルメッキ
6	リベット	1	C2700W	ニッケルメッキ

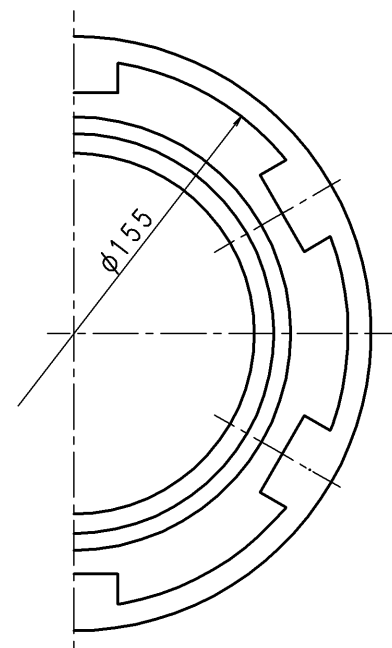
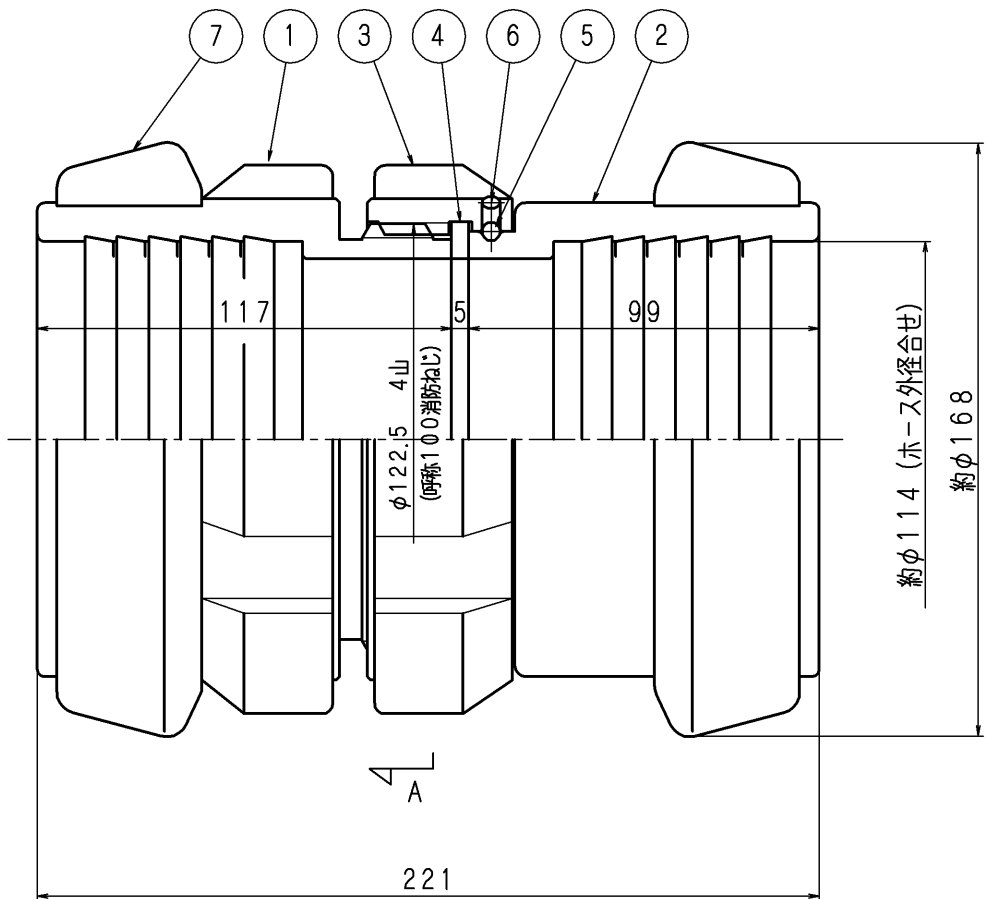


東京サイレン (株)			名	呼称90 (エキスパン式)	
業番	/	尺度	1/1	称	ねじ式結合金具
製 図	検 図	検 証	図 番	TK-1101	◇
H. M	2011.6.27 母保	2011.6.27 佐藤			

改 定 事 項	日 付	係

A 3

品番	部 品 名	個数	材 質	備 考
1	差し金具	1	A5056	アルマイト
2	受け金具	1	A5056	アルマイト
3	しめ輪	1	A5056	アルマイト
4	パッキン	1	ネオプレン	
5	ワイヤ	1	C2700W	ニッケルメッキ
6	リベット	1	C2700W	ニッケルメッキ
7	保護タイヤ	2	EPDM	



A断面図

東京サイレン (株)			名	呼称100 (エキスパン式)
業番	/	尺度	1/1.5	称
製図	検図	検証		図番
H.M	設計 2011.6.27 母保	設計 2011.6.27 佐藤		TI-1102 ◇

改定事項	日付	係	