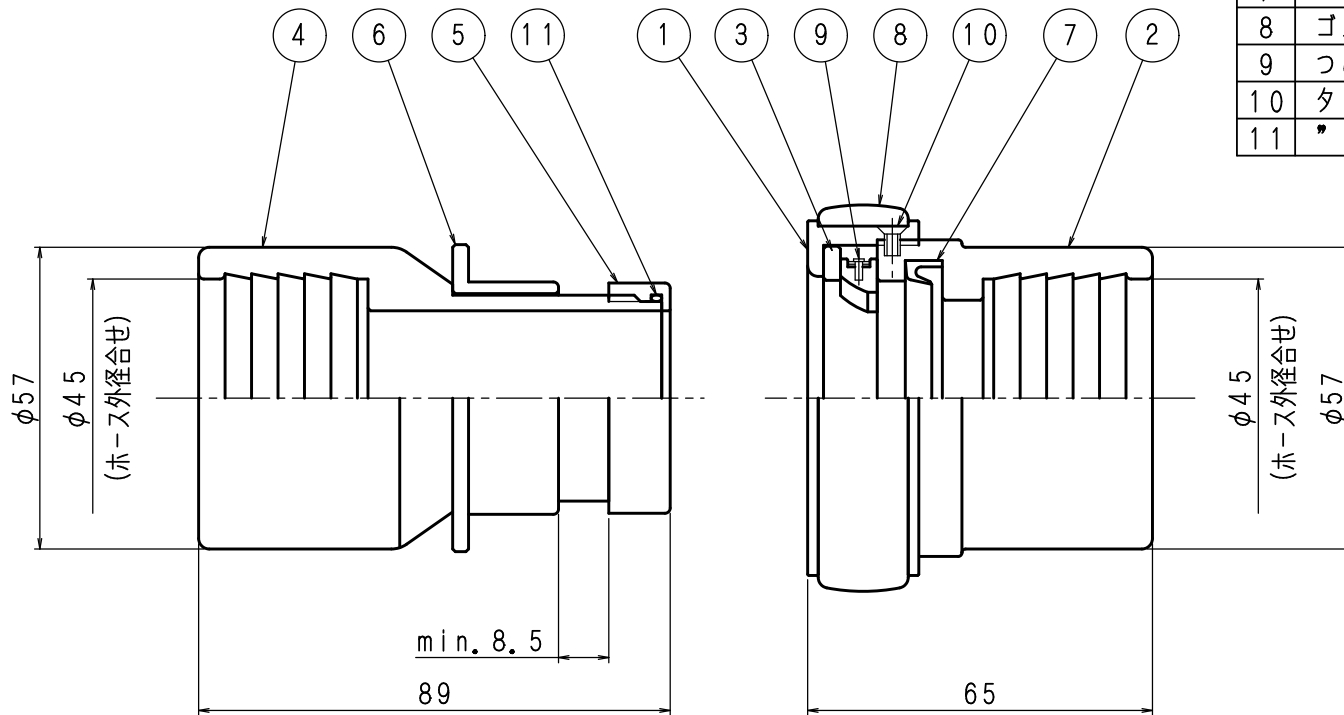


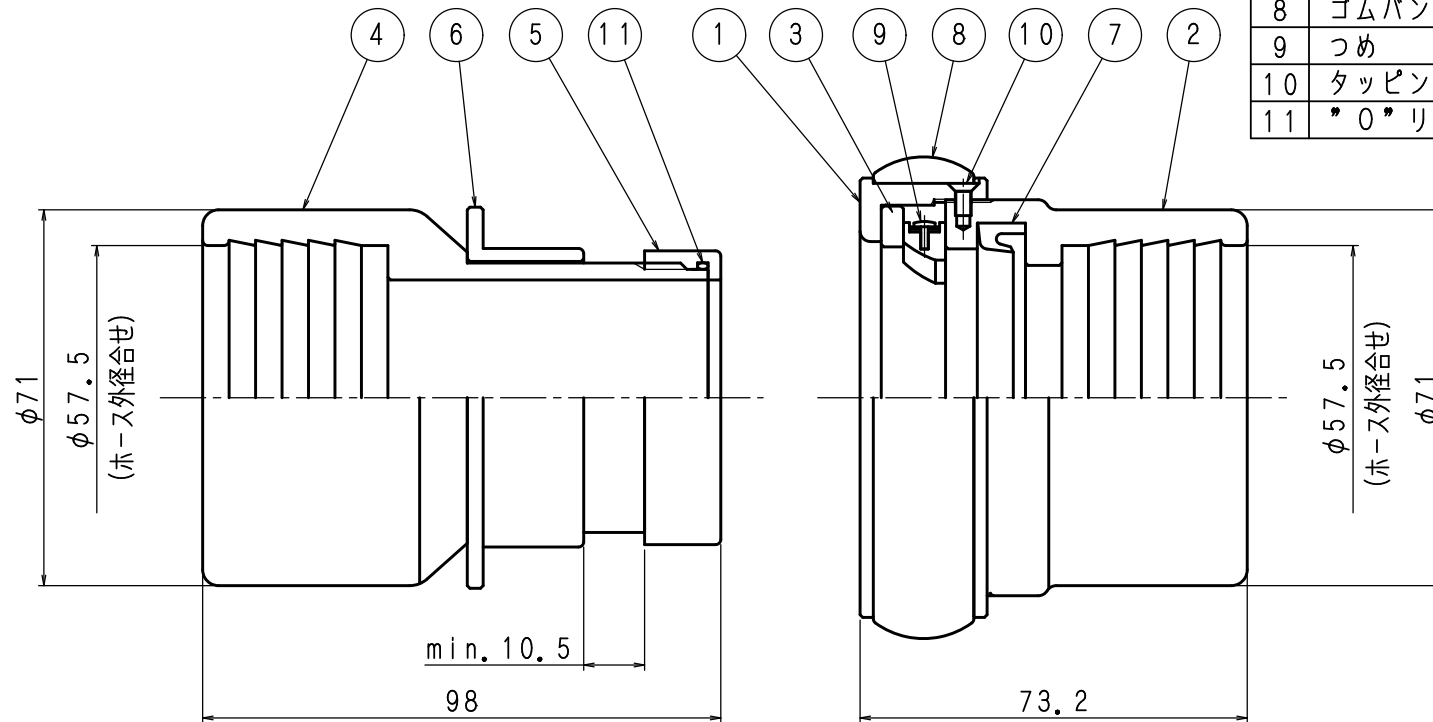
品番	部品名	個数	材質	備考
1	しめ輪	1	A5056FD	アルマイト
2	受け金具	1	A5056FD	アルマイト
3	つめ座	1	A5056FD	アルマイト
4	差し金具	1	A5056FD	アルマイト
5	差し金具元	1	A5056FD	アルマイト
6	押し輪	1	A5056FD	アルマイト
7	ゴムパッキン	1	NBR	
8	ゴムバンド	1	薄青色ゴム	
9	つめ	3s	CAC403	メッキ
10	タッピンねじ	1	SUS304	
11	"O"リング	1	NBR	



東京サイレン (株)			名	呼称40 (エキスパン式)
業番	/	尺度	1/1	称
製図	検図	設計	図番	差込式結合金具
H.M	2011.6.24 母保	2011.6.24 佐藤	UK-1103	◇

改定事項	日付	係

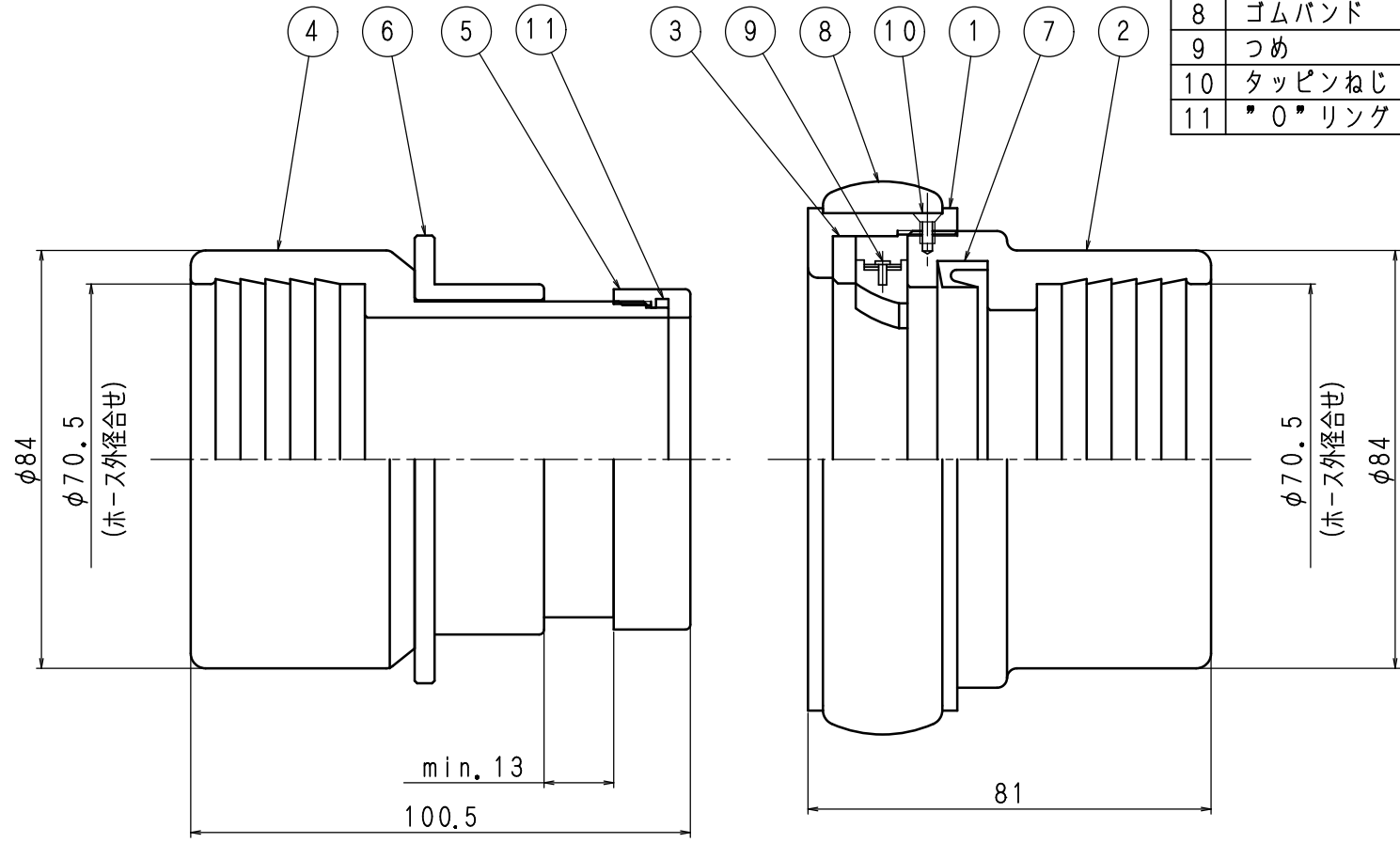
品番	部 品 名	個数	材 質	備 考
1	しめ輪	1	A5056FD	アルマイト
2	受け金具	1	A5056FD	アルマイト
3	つめ座	1	A5056FD	アルマイト
4	差し金具	1	A5056FD	アルマイト
5	差し金具元	1	A5056FD	アルマイト
6	押し輪	1	A5056FD	アルマイト
7	ゴムパッキン	1	NBR	
8	ゴムバンド	1	薄青色ゴム	
9	つめ	3s	CAC403	メッキ
10	タッピンねじ	1	SUS304	
11	"O"リング	1	NBR	



東京サイレン (株)			名	呼称50 (エキスパン式)
業番	/	尺度	1/1	称
製図	検図	検証		
H.M	設計 (2011.6.24) 丹保	設計 (2011.6.24) 佐藤	図番	UI-1101 ◻
改定事項			日付	係

A 3

品番	部 品 名	個数	材 質	備 考
1	しめ輪	1	A5056FD	アルマイト
2	受け金具	1	A5056FD	アルマイト
3	つめ座	1	A5056FD	アルマイト
4	差し金具	1	A5056FD	アルマイト
5	差し金具元	1	A5056FD	アルマイト
6	押し輪	1	A5056FD	アルマイト
7	ゴムパッキン	1	NBR	
8	ゴムバンド	1	薄青色ゴム	
9	つめ	3s	CAC403	メッキ
10	タッピンねじ	1	SUS304	
11	"0" リング	1	NBR	



東京サイレン (株)				名	呼称65 (エキスパン式)
業番	/	尺度	1/1	称	差込式結合金具
製図	検図	設計	検証	図番	UG-1103 ◊
H.M	2011.6.24	2011.6.24	母保 佐藤		

改定事項	日付	係	

A 3