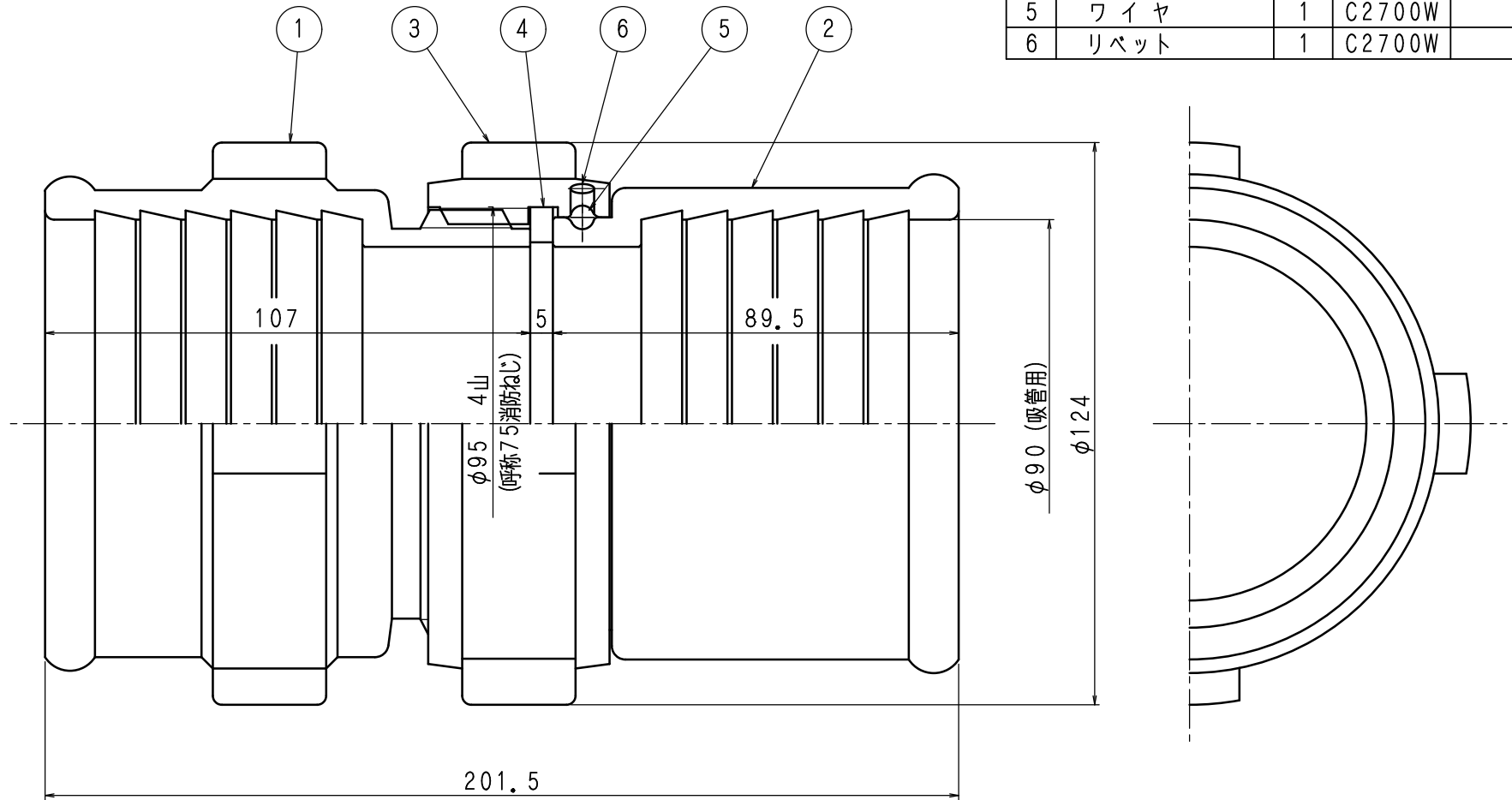


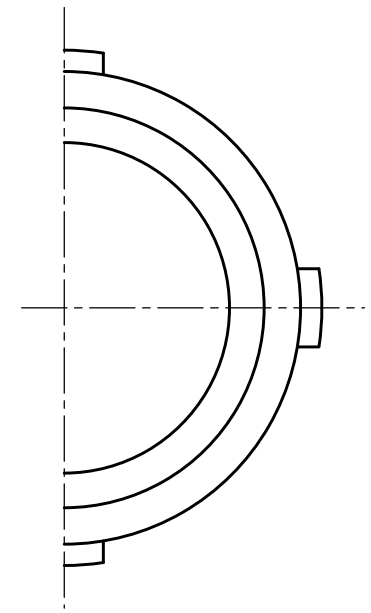
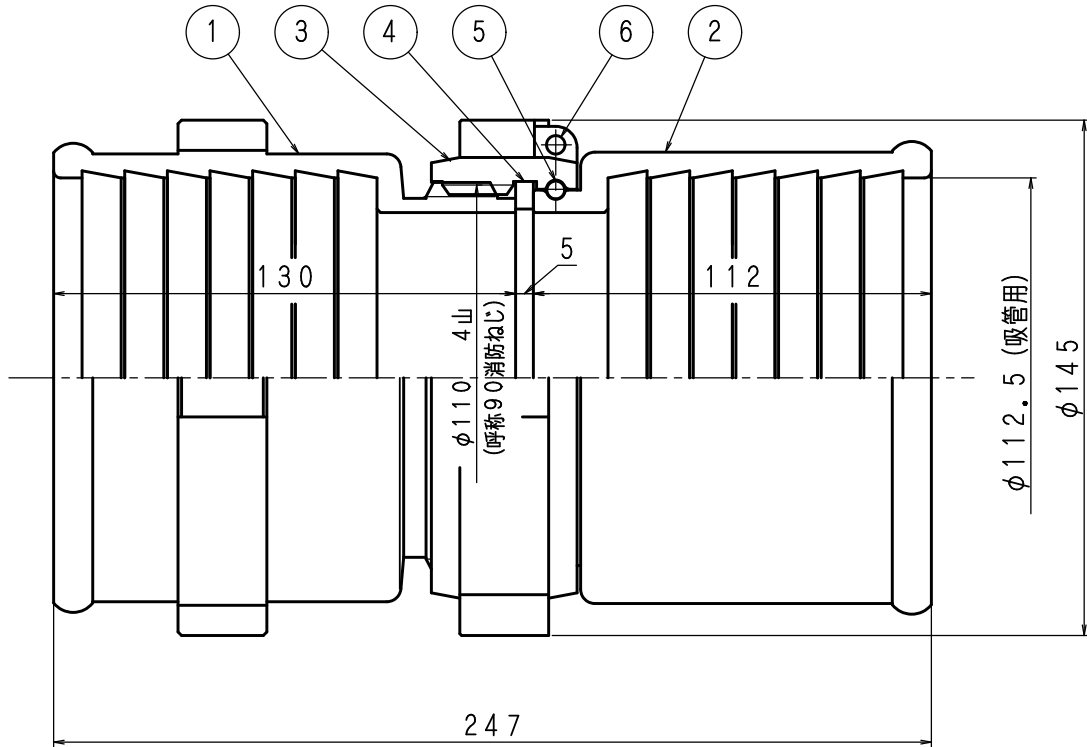
品番	部 品 名	個 数	材 質	備 考
1	差し金具	1	CAC406	
2	受け金具	1	CAC406	
3	しめ輪	1	CAC406	
4	パッキン	1	NBR	
5	ワイヤ	1	C2700W	
6	リベット	1	C2700W	



東京サイレン (株)		名 称	呼称75 (エキスパン式)
業 番	/	尺 度	1/1
製 図	検 図	検 証	図 番
H. M	設計 2011.6.27 丹保	設計 2011.6.27 佐藤	TM-1103 ◊

改 定 事 項	日 付	係	

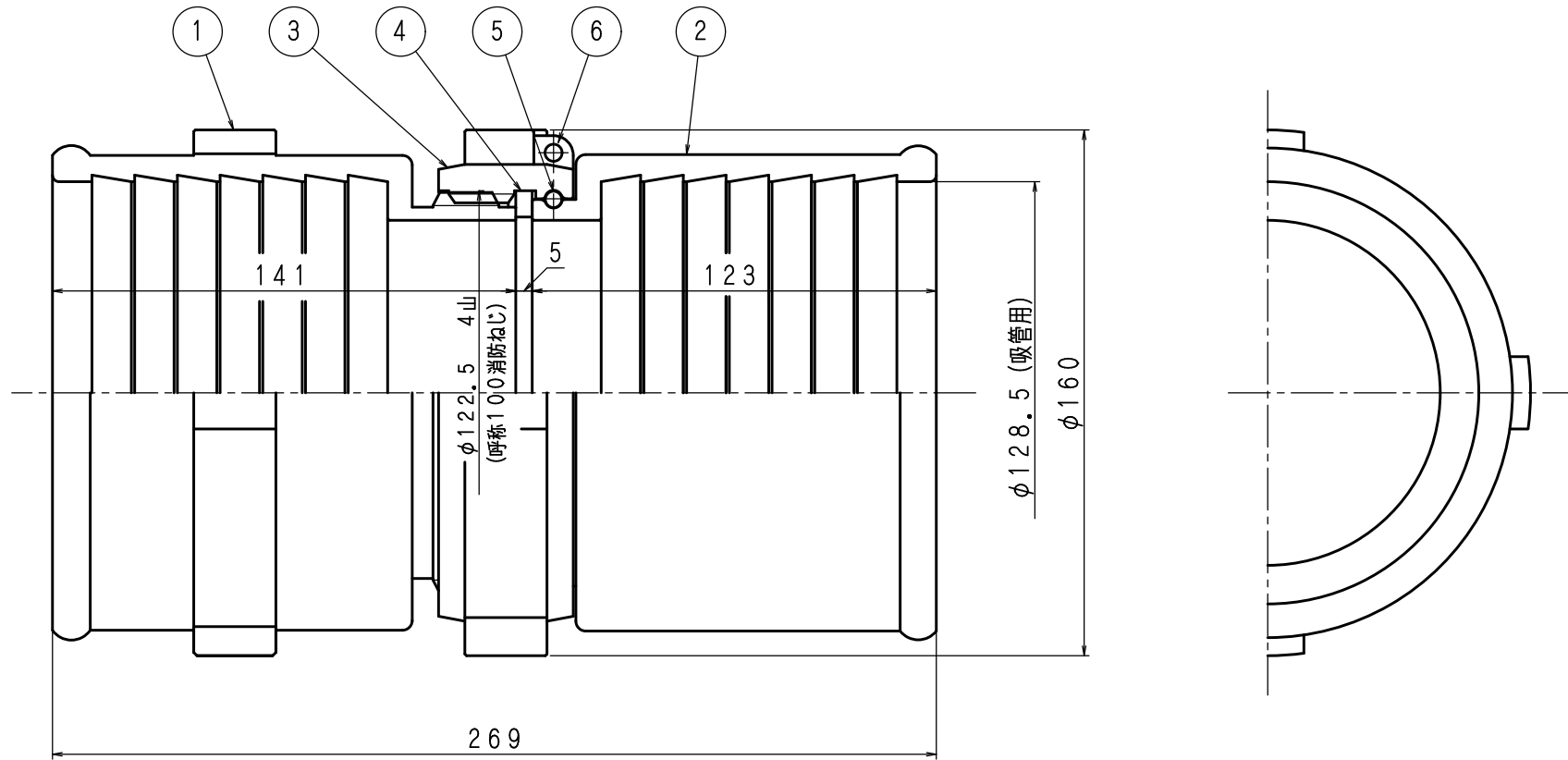
品番	部 品 名	個 数	材 質	備 考
1	差し金具	1	CAC406	
2	受け金具	1	CAC406	
3	しめ輪	1	CAC406	
4	パッキン	1	NBR	
5	ワイヤ	1	C2700W	
6	セットビス	1	C2700W	



東京サイレン (株)			名 称	呼称90 (エキスパン式)
業 番	/	尺 度	14.5	ねじ式結合金具
製 図	検 図	検 証		図 番
H.M	設計 2011.6.28 母保	設計 2011.6.28 佐藤		
改 定 事 項				TK-1102 ◊
日 付		係		

A 3

品番	部 品 名	個数	材 質	備 考
1	差し金具	1	CAC406	
2	受け金具	1	CAC406	
3	しめ輪	1	CAC406	
4	パッキン	1	NBR	
5	ワイヤ	1	C2700W	
6	セットビス	1	C2700W	



東京サイレン (株)			名	呼称100 (エキスパン式)
葉番	/	尺度	1 1/2	称
製 図	検 図	検 証		図 番
H. M	設計 2011.6.28 母保	設計 2011.6.28 佐藤		TI-1103 ◊

改 定 事 項	日 付	係