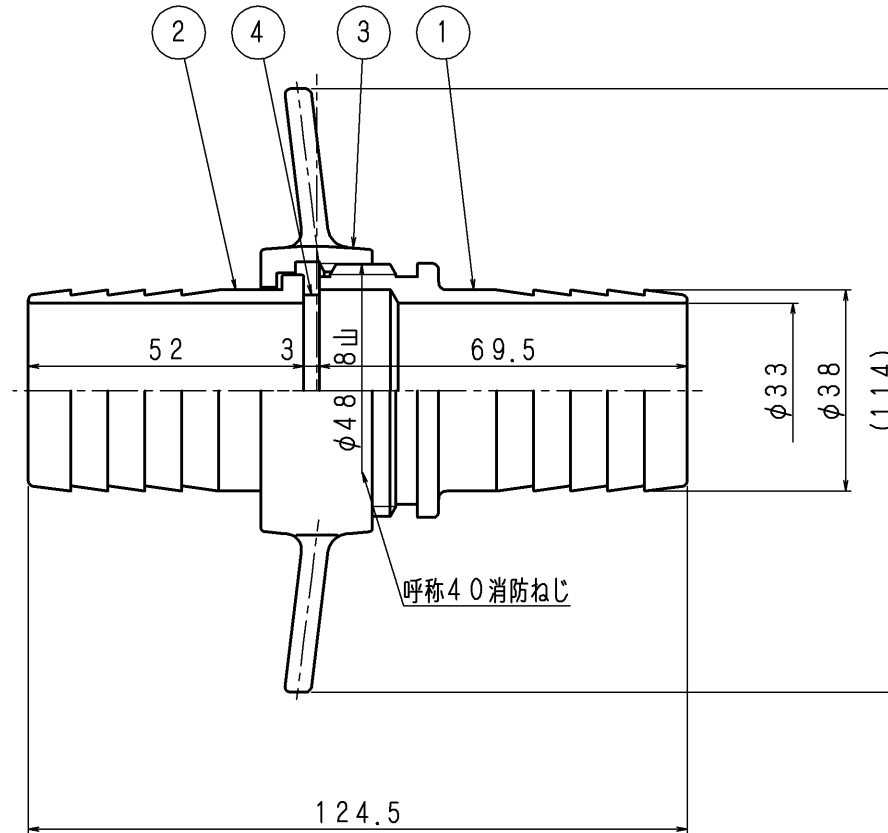


品番	部 品 名	個数	材 質	備 考
1	差し金具	1	CAC406	
2	受け金具	1	CAC406	
3	しめ輪	1	CAC406	
4	パッキン	1	NBR	



(旧図K-1693)

東京サイレン (株)			名	呼称40 (たけのこ式)	
業番	/	尺度	1/1	称	ねじ式結合金具
製図	検図	検証	図番	TS-1002	◇
実方	2010.8.30 母保	2010.8.30 佐藤			

改定事項	日付	係	