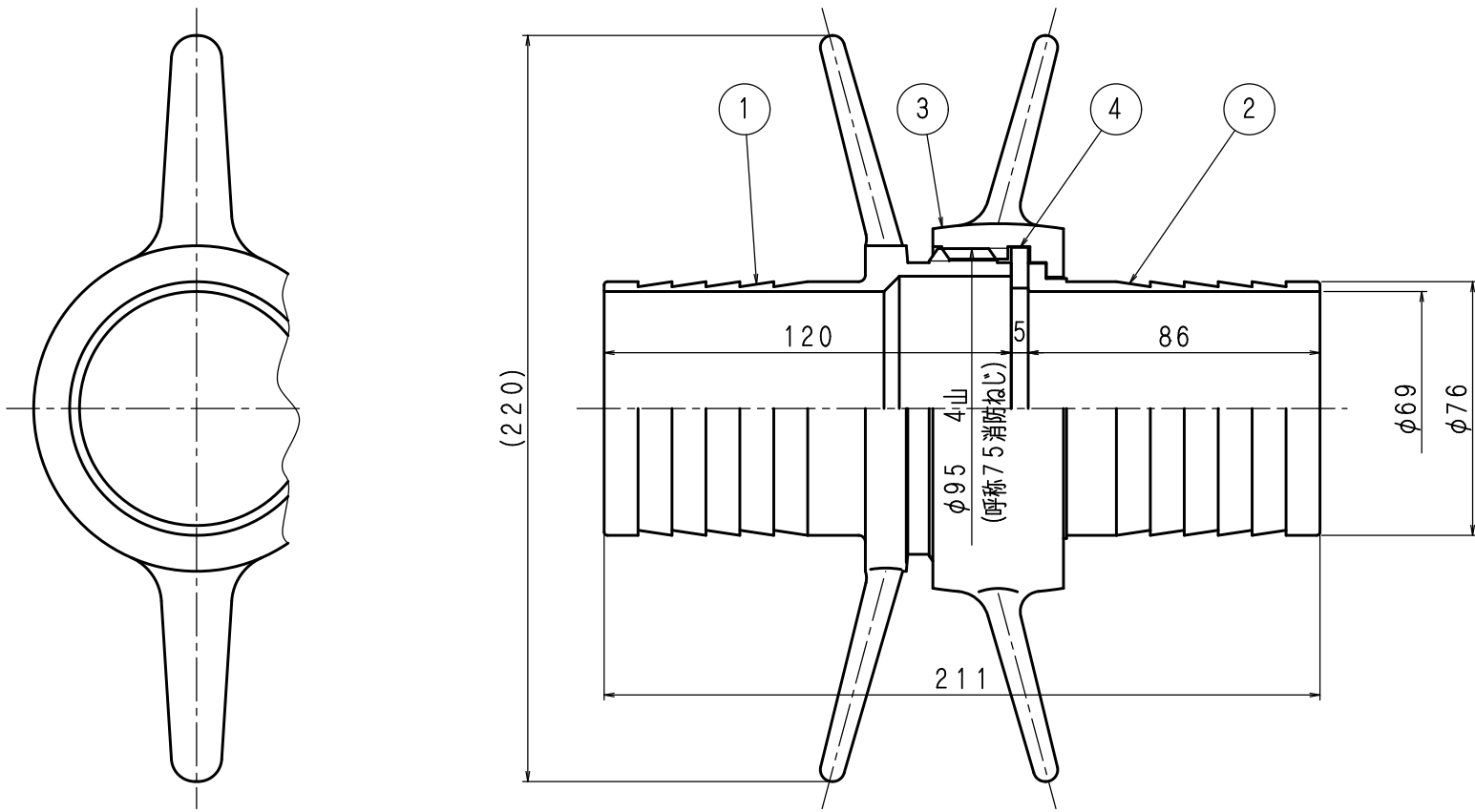


品番	部 品 名	個数	材 質	備 考
1	差し金具	1	CAC406	
2	受け金具	1	CAC406	
3	しめ輪	1	CAC406	
4	ゴムパッキン	1	NBR	



東京サイレン (株)			名	呼称7.5 (吸管用、たけのこ式)	
業番	/	尺度	1/1.5	称	ねじ式結合金具
製図	検図	検証		図番	TM-1104 ◀
H.M	設計 2011.6.28 丹保	設計 2011.6.28 佐藤			

	改定事項	日付	係

A 3