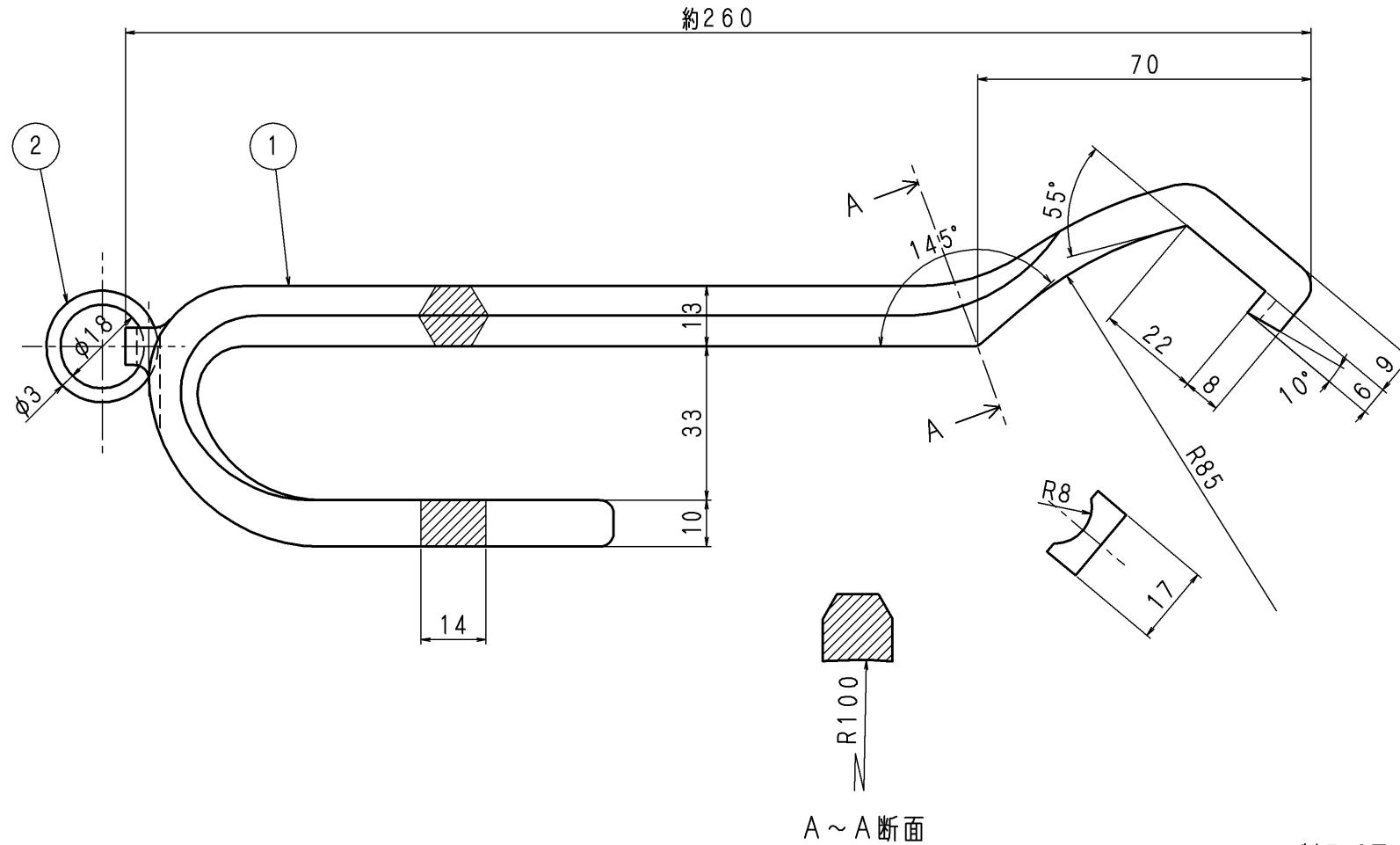


品番	部品名	個数	材質	備考
1	ホーススパナ	2	CAC802	
2	リング	2	C2700W	

塗装：白色塗装



製品重量：約0.5kg

東京サイレン (株)			名	40, 50, 65兼用
業番	/	尺度	1/1	称
製図	検図	検証		図番
H.M	1999.12.10	1999.12.10		PV-99006 ◻

2	元の材質に訂正	2011.5.19	H.M
1	材質変更	2010.8.31	佐藤
	図番S-1338-2をCADに作成	H11.12.10	H.M
	改定事項	日付	係