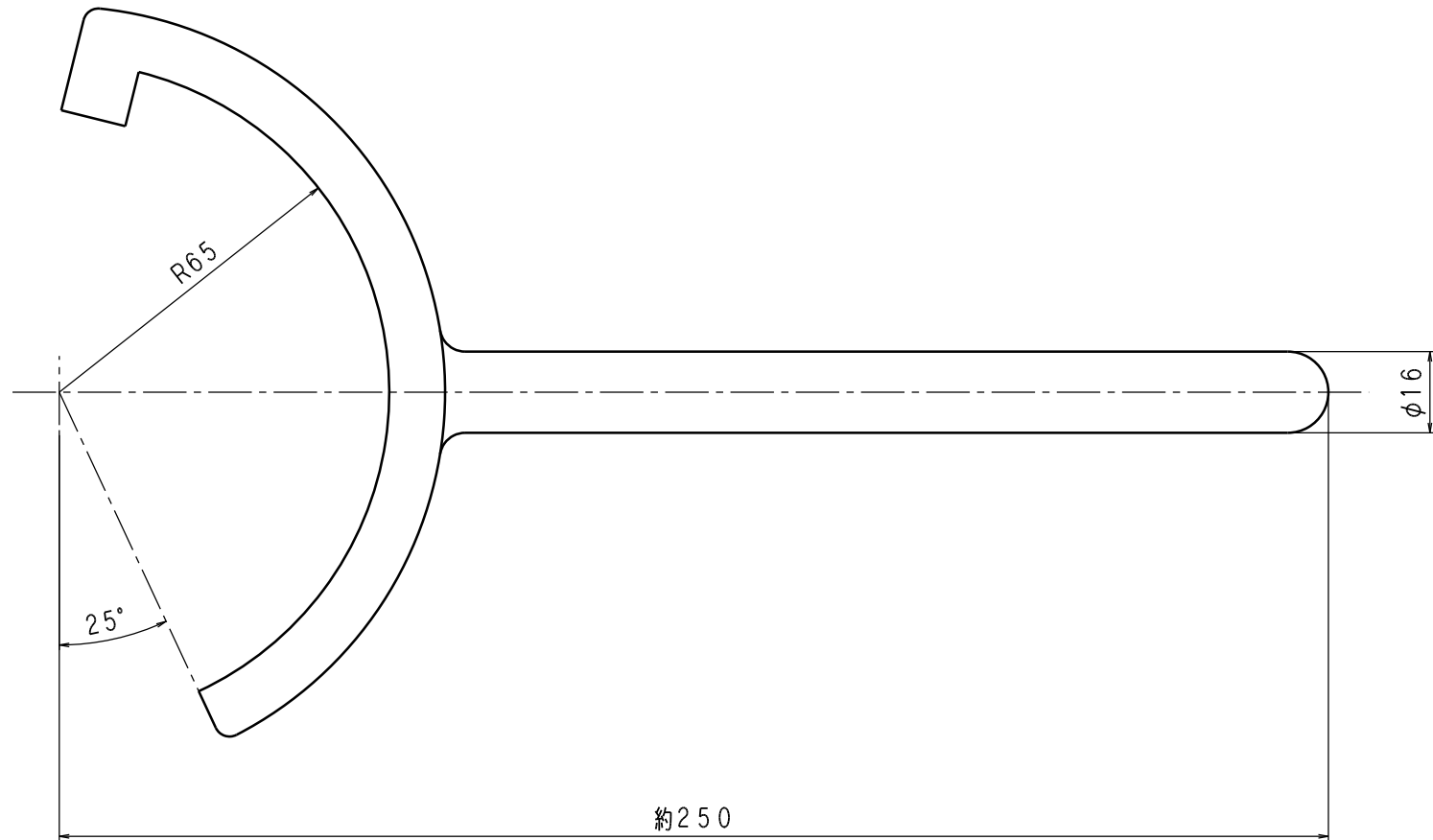


品番	部 品 名	個 数	材 質	備 考
1	スパナ	2	CAC804	

塗装：白色塗装

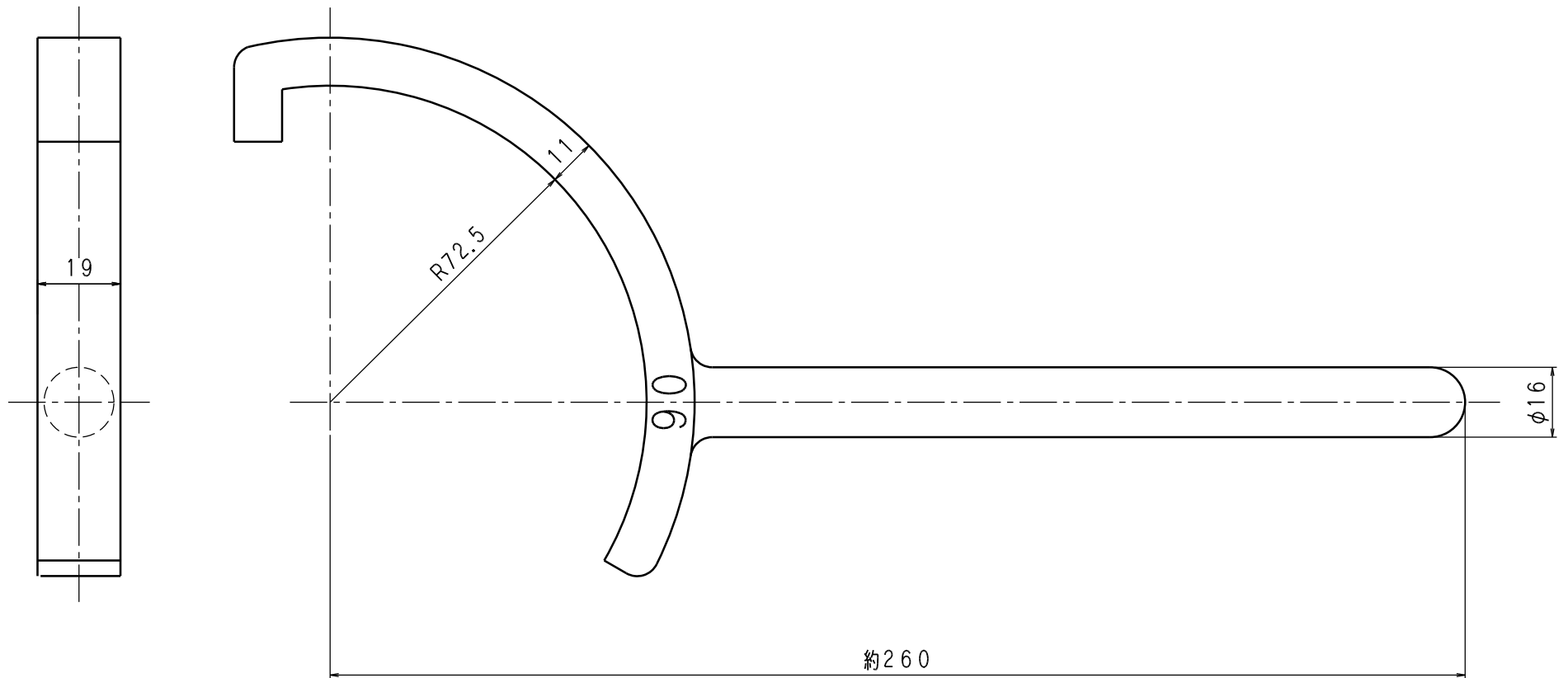


製品重量：約0.7kg

東京サイレン (株)				名	
業番	/	尺 度	1/1	称	φ75 吸管用スパナ
製 図	検 図	検 証		図 番	PV-99005 ◊
H.M	1999.12.8 細	1999.12.8 実本			
◊	名称変更	H26.6.13	丹保		
①	材質変更	H22.8.31	佐藤		
	図番S-1355-2をCADに作成	H11.12.8	H.M		
	改 定 事 項	日 付	係		

品番	部 品 名	個 数	材 質	備 考
1	スパナ	1	CAC804	

塗装：白色塗装



製品重量：約0.7kg

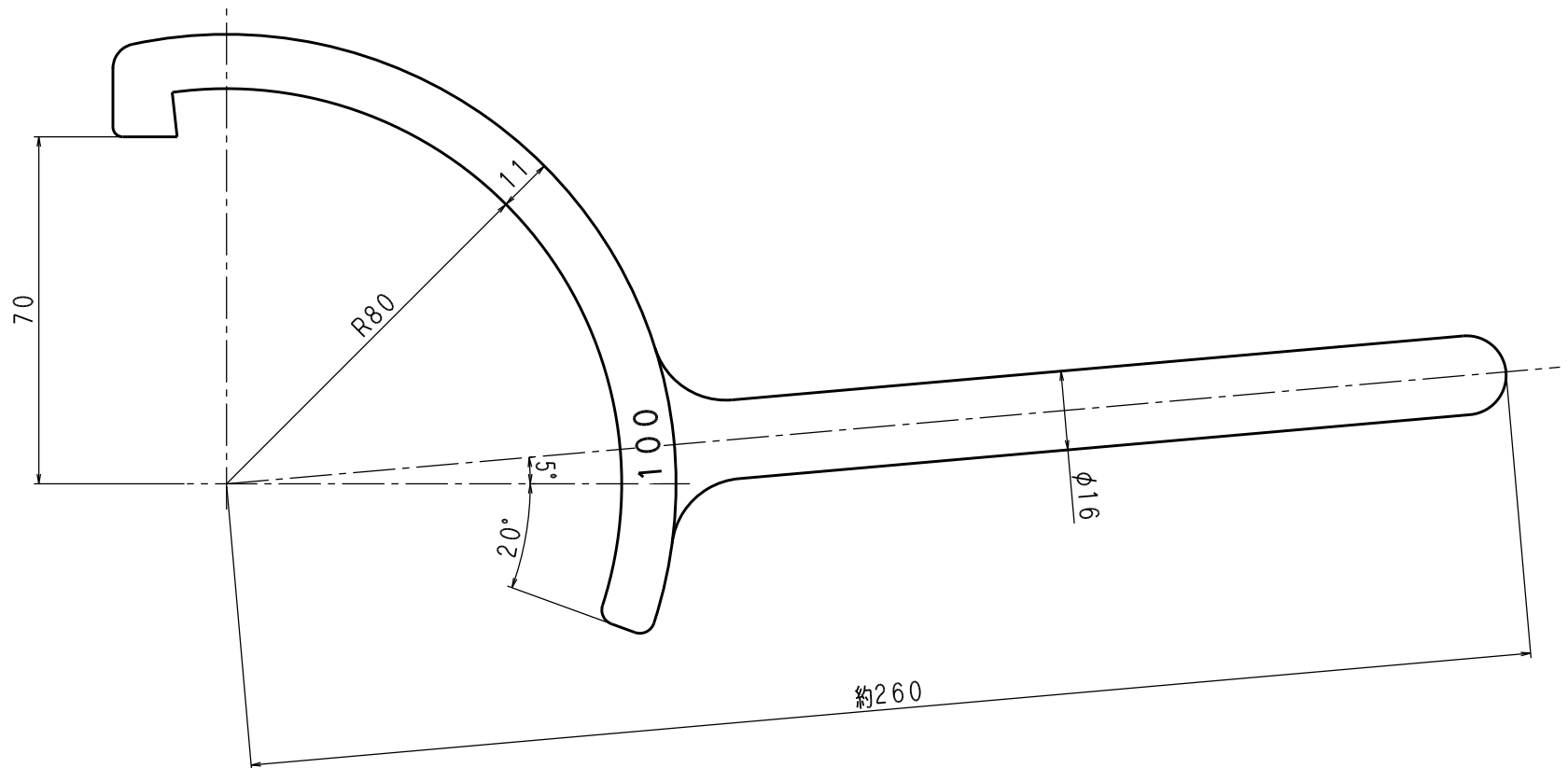
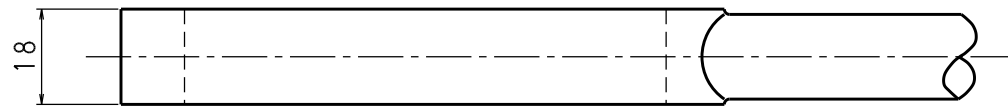
東京サイレン (株)			名	
葉番	/	尺度	1/1	称
製 図	検 図	検 証		図 番
1	材質変更	2011.3.10	H.M	φ90吸管用スパナ
	改 定 事 項	日 付	係	PV-0201 ◻

設計
2002.7.23
佐藤健
母保

2002.7.23
佐藤

品番	部 品 名	個数	材 質	備 考
1	100スパナ	1	CAC804	

塗装：白色塗装



改定事項	日付	係	

東京サイレン (株)			名		
葉番	/	尺度	1/1	称	φ100ホース, スパナ
製 図	検 図	検 証		図 番	PV-100195A◇
H.M	設計 2009.01.23 丹保	設計 2009.01.23 佐藤			