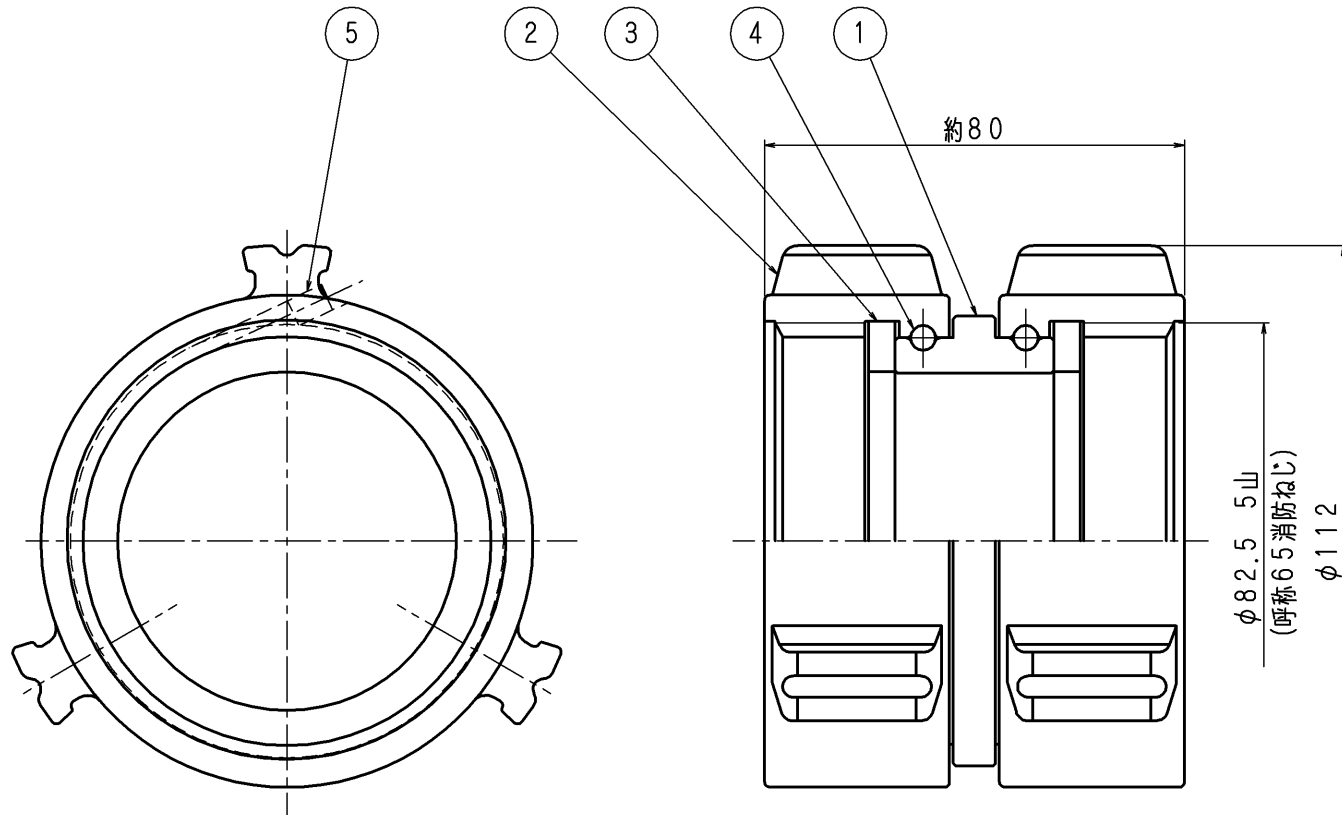




品番	部 品 名	個 数	材 質	備 考
1	受け金具	2	A5056TE	アルマイト
2	受け金具	1	A5056TE	アルマイト
3	パッキン	2	NBR	
4	ワイヤ	2	C2700W	ニッケルメッキ
5	リベット	2	C2700W	ニッケルメッキ



製品質量：約0.62Kg

東京サイレン (株)			名	媒介金具
業番	/	尺度	1/1	称
				φ65ねじ雌×φ65ねじ雌
製 図	検 図	検 証		図 番
佐藤	(2002.8.13)	(2002.8.13)		
				GK-0211 ◻

2	名称の訂正	H19.8.21	H.M
1	寸法訂正	H16.9.2	田村
	改定事項	日付	係