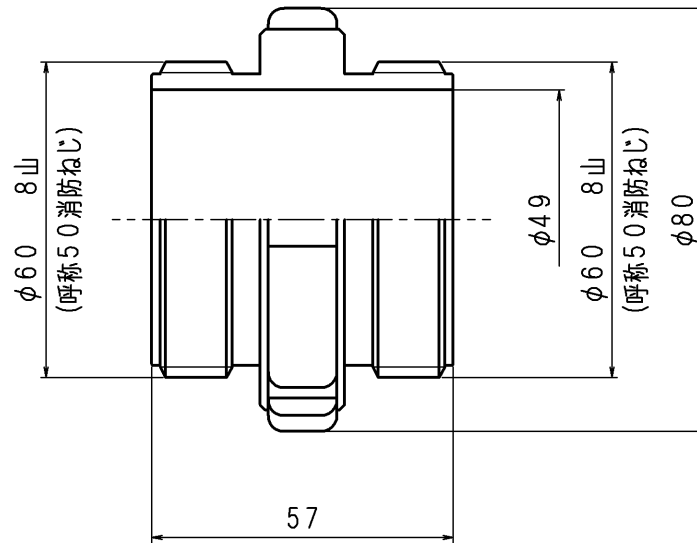
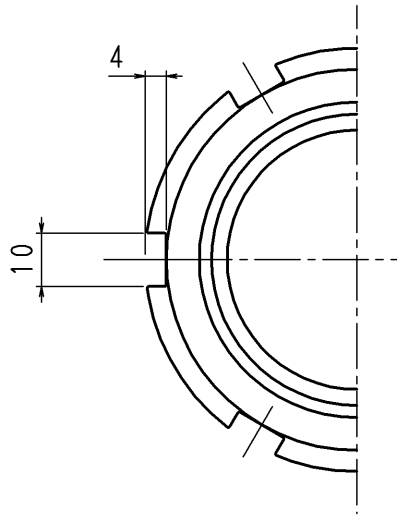
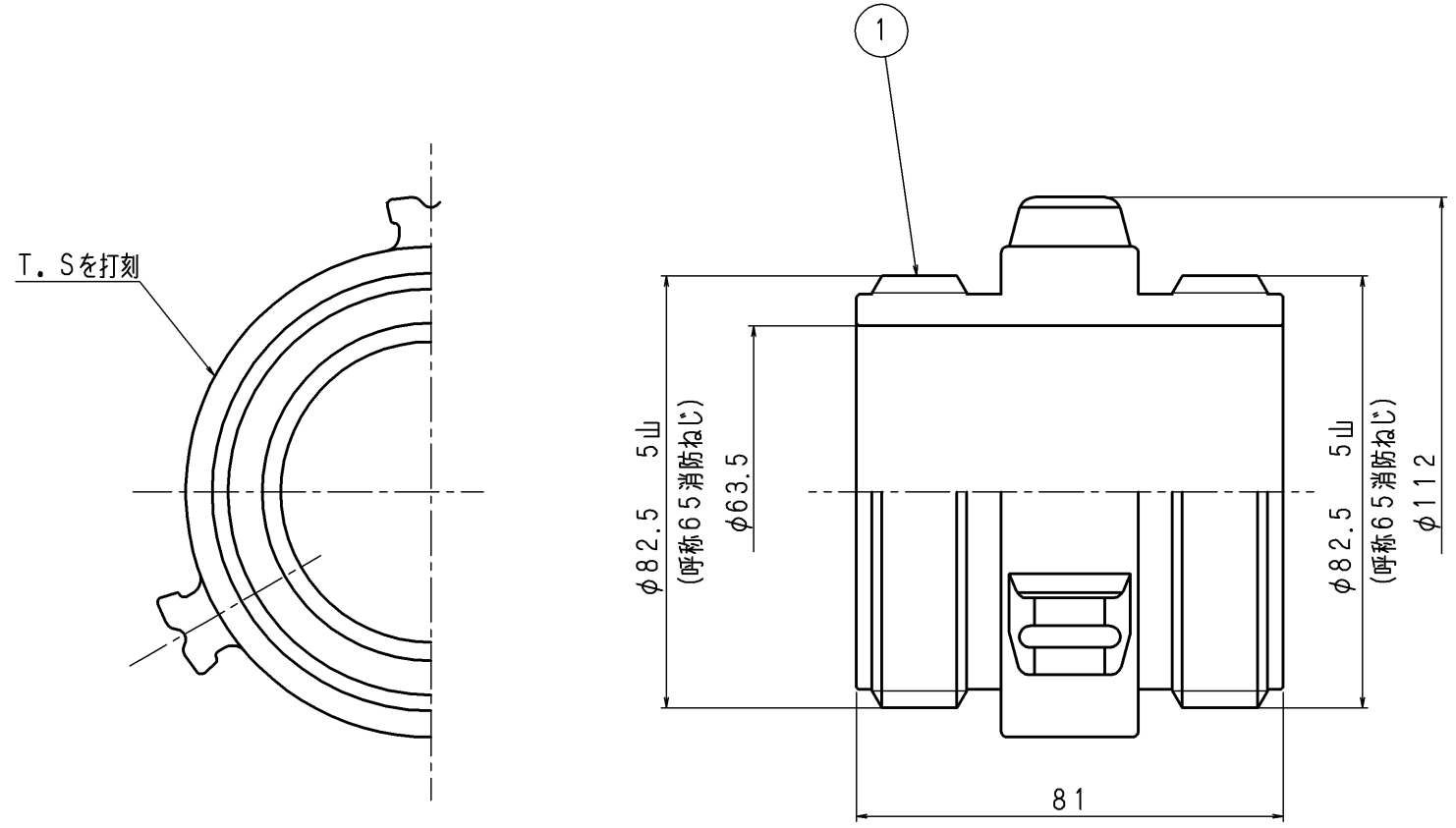


| 品番 | 部 品 名 | 個数 | 材 質 | 備 考 |
|----|-------|----|-------|-------|
| 1 | 差し金具 | 1 | A5056 | アルマイト |



| | | | | |
|------------|---------|----------------------|----------------------|-----------------|
| 東京サイレン (株) | | | 名 | 媒介金具 |
| 業番 | 2/4 | 尺度 | 1/1 | 称 φ50ねじ雄×φ50ねじ雄 |
| 製 図 | 検 図 | 検 証 | 図 番 | GM-1102 ◇ |
| | H. M. | 設計 2011.8.1 母保 | 設計 2011.8.1 佐藤 | |
| | 改 定 事 項 | 日 付 | 係 | |

| 品番 | 部 品 名 | 個 数 | 材 質 | 備 考 |
|----|-------|-----|---------|-------|
| 1 | 差し金具 | 1 | A5056TE | アルマイト |



製品質量：約0.5kg

| | | | | | | | |
|---------|--------------|-----------|-----|------------|----------------------|----------------------|-------------------|
| | | | | 東京サイレン (株) | | 名 | 媒介金具 |
| | | | | 業 番 | / | 尺 度 | 1/1 |
| | | | | 製 図 | 検 図 | 検 証 | 称 φ65ねじ雄 x φ65ねじ雄 |
| 1 | 16年度よりT.Sを打刻 | 2005/8/24 | H.M | 佐藤 | 設計 2002.6.4 母保 | 設計 2002.6.4 佐藤 | 図 番 GK-0302 ◻ |
| 改 定 事 項 | | 日 付 | 係 | | | | |