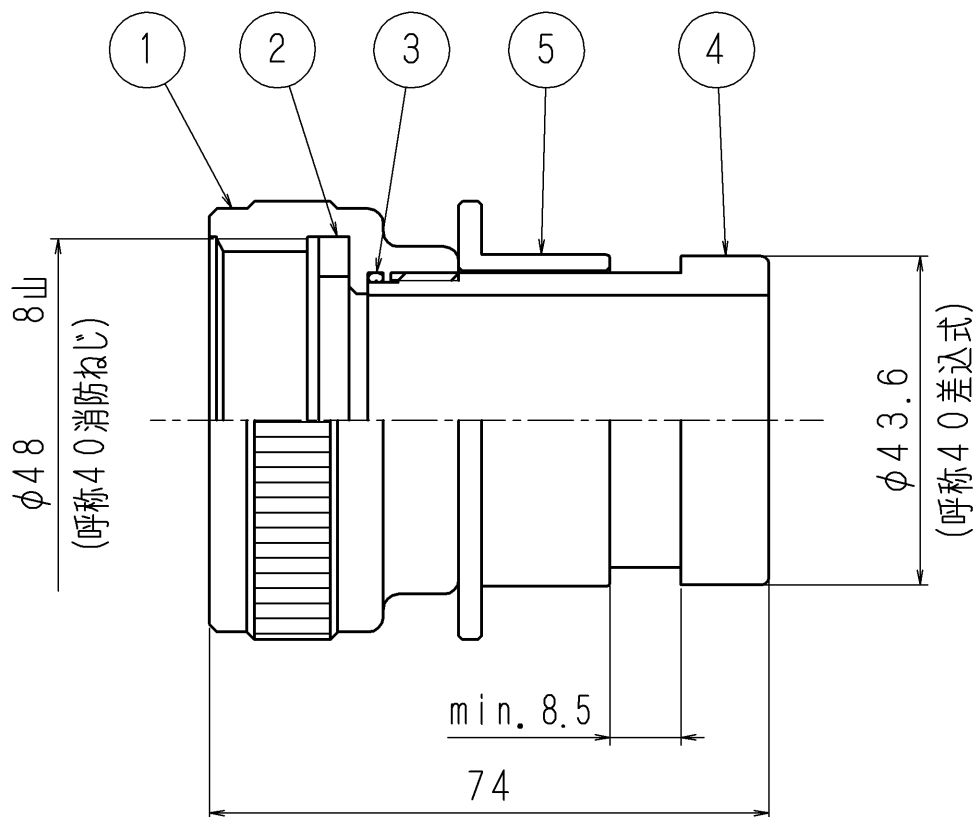


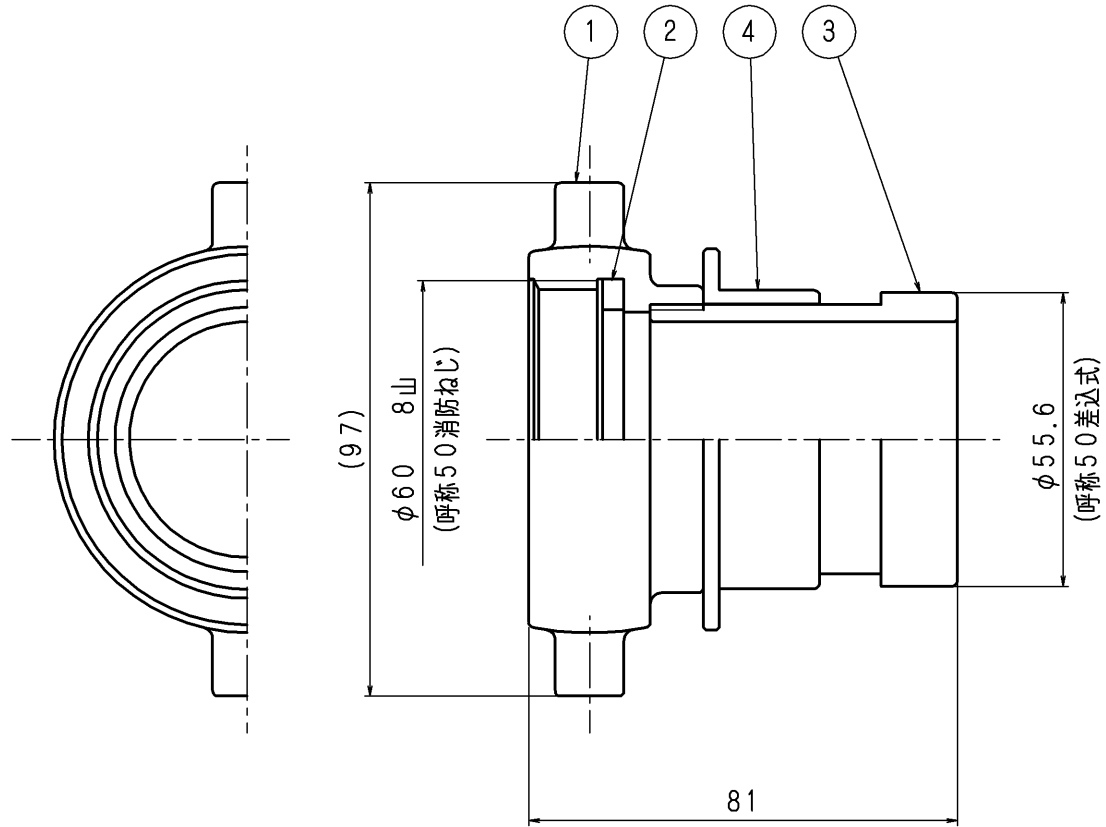
品番	部 品 名	個 数	材 質	備 考
1	しめ輪	1	A5056	化研アルマイト
2	パッキン	1	CR	
3	Oリング	1	NBR	φ36×φ1.5
4	差し金具	1	A5056	化研アルマイト
5	押し輪	1	A5056	化研アルマイト



東京サイレン (株)			名		
葉番	/	尺度	1/1	称	φ40放口用媒介
製 図	検 図	検 証		図 番	GO-99001 ◇
H.M	設計 1999.8.23 柳	検 校 1999.8.23 宮本			



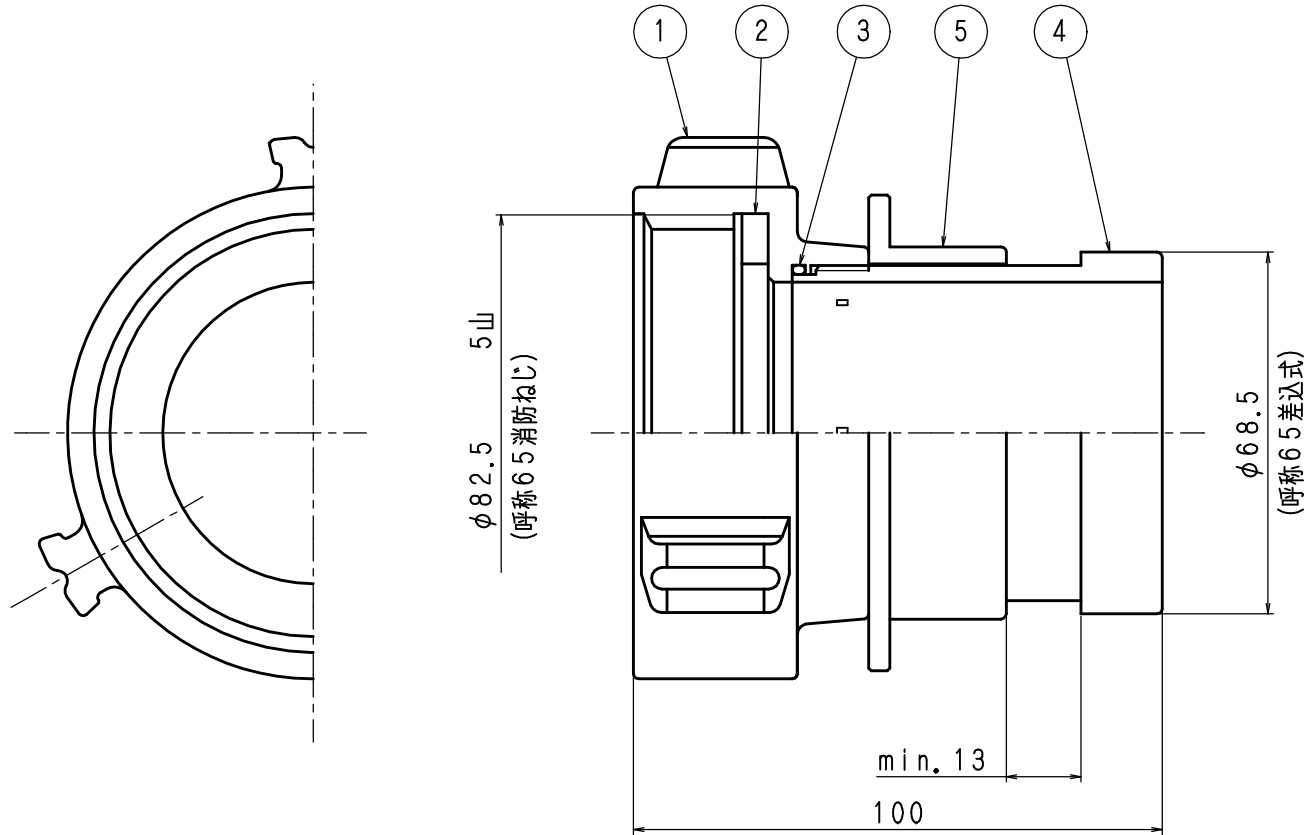
品番	部 品 名	個 数	材 質	備 考
1	しめ輪	1	CAC406	
2	パッキン	1	NBR	
3	差し金具	1	CAC406	
4	押し輪	1	CAC406	



東京サイレン (株)			名	媒介金具
業番	/	尺度	1/1	称
				φ50ねじ雌×φ50差込雄
製 図	検 図	検 証		図 番
H. M.	設計 2011.8.1 母保	設計 2011.8.1 佐藤		
				GM-1103 ◇

改 定 事 項	日 付	係	

品番	部 品 名	個 数	材 質	備 考
1	しめ輪	1	A5056	アルマイト
2	パッキン	1	NBR	
3	Oリング	1	NBR	S-60
4	差し金具	1	A5052	化研アルマイト
5	押し輪	1	A5056	化研アルマイト

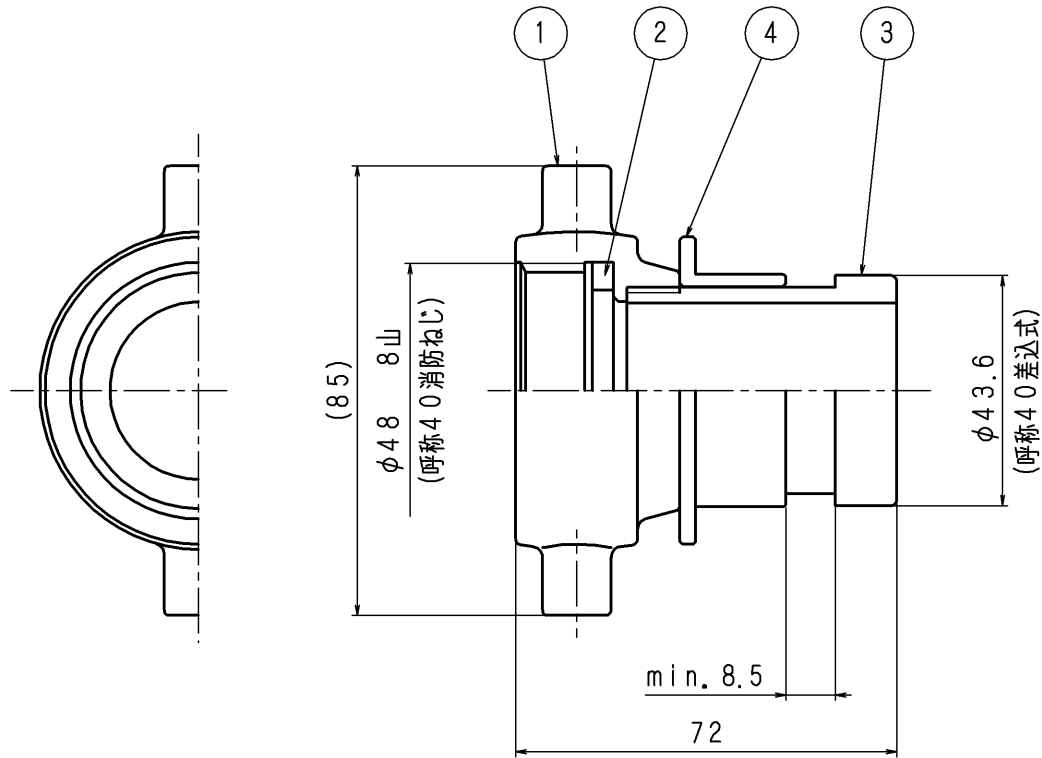


製品質量：約0.45Kg

東京サイレン (株)			名	
葉番	/	尺度	1/1	称
製 図	検 図	検 証		図
H. M	(1999.12.13) 柳	(1999.12.13) 菅本		番
				GK-99033 ◊

2	表面処理の表記変更	2014/5/12	佐伯
1	製品質量記入	2002/8/19	佐藤
	改定事項	日付	係

品番	部 品 名	個数	材 質	備 考
1	しめ輪	1	CAC406	
2	パッキン	1	NBR	
3	差し金具	1	CAC406	
4	押し輪	1	CAC406	

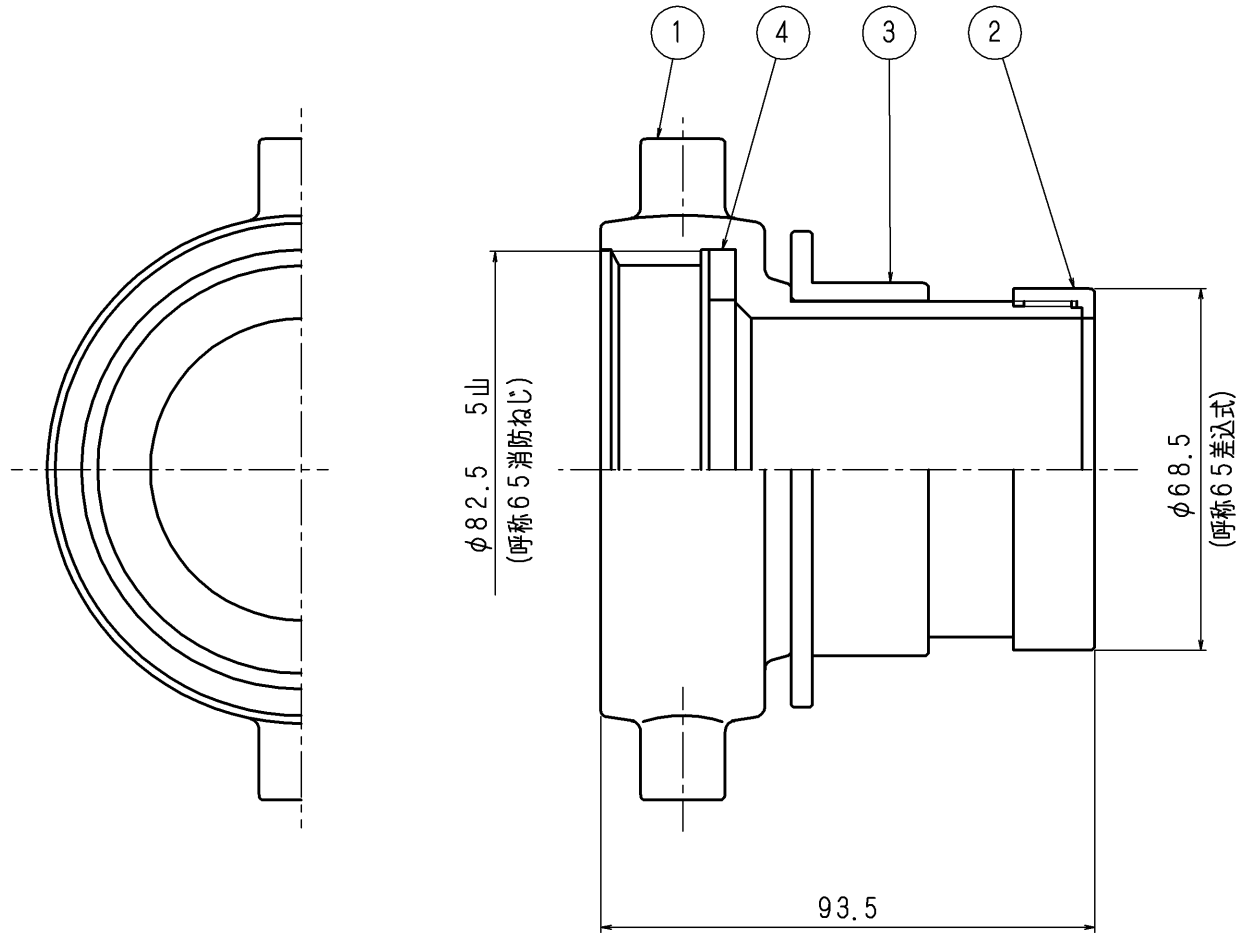


東京サイレン (株)			名	放口用媒介
業番	/	尺度	1/1	称 φ40ねじ雌×φ40差込雄
製 図	検 図	検 証	図 番	GO-1106 ◇
H. M	2011.6.29 母保	2011.6.29 佐藤		

改 定 事 項	日 付	係	

外觀の鑄肌は、ショット仕上

品番	部 品 名	個 数	材 質	備 考
1	受け金具	1	CAC406	
2	差し金具	1	CAC406	
3	押し輪	1	CAC406	
4	パッキン	1	NBR	



東京サイレン (株)			名	放口用媒介
業番	/	尺度	1/1	称 φ65ねじ雌×φ65差込雄
製 図	検 図	検 証	図 番	GK-0708 ◇
H. M	(2007.5.21) 母保	(2007.5.21) 佐藤		

改 定 事 項	日 付	係	