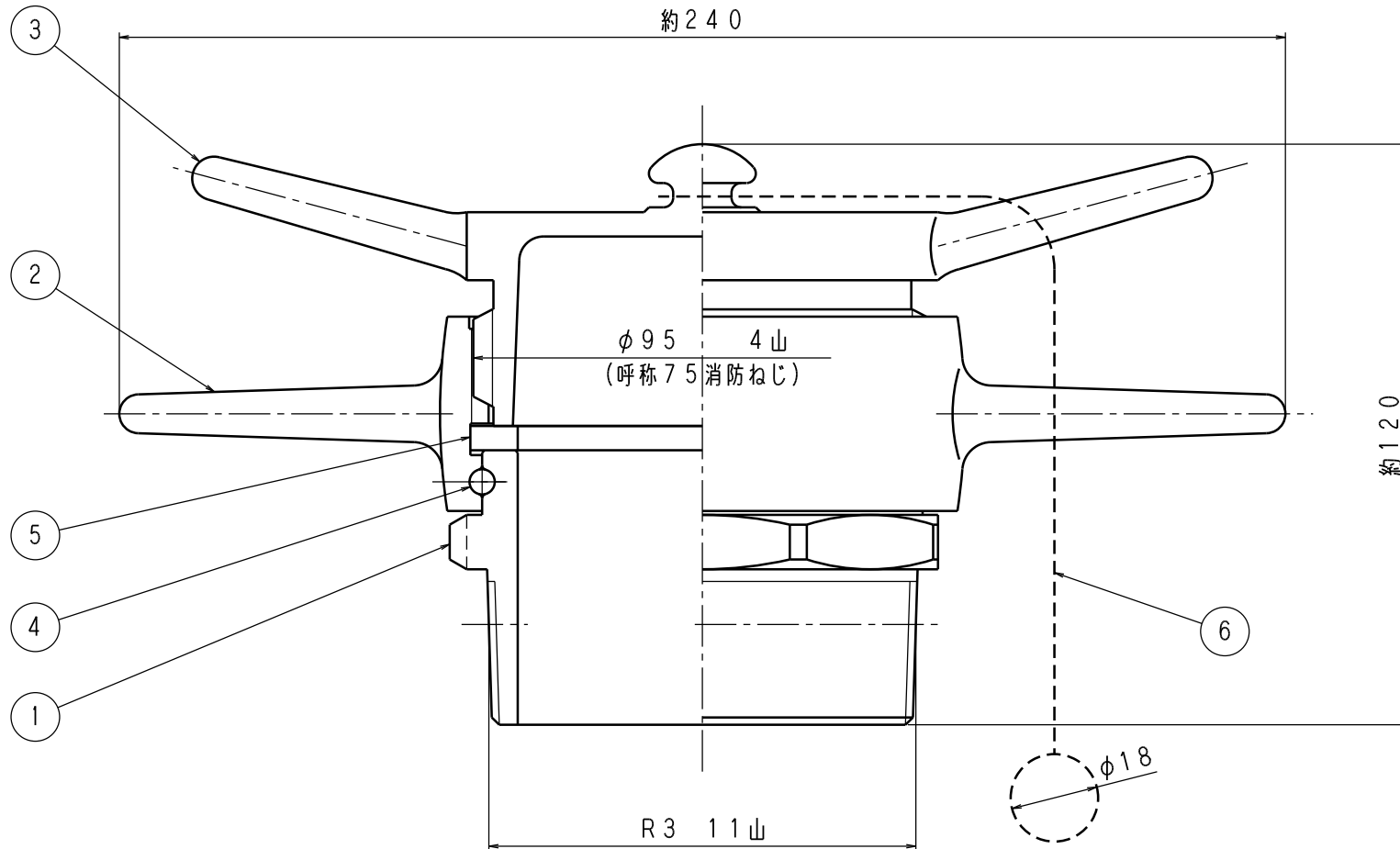


品番	部 品 名	個 数	材 質	備 考
1	媒介金具	1	CAC406	
2	接続ナット	1	CAC406	
3	雄キャップ	1	CAC406	
4	ワイヤー	1	C2700W	
5	パッキン	1	NBR	
6	チェーン	1	C2700W	L=約350



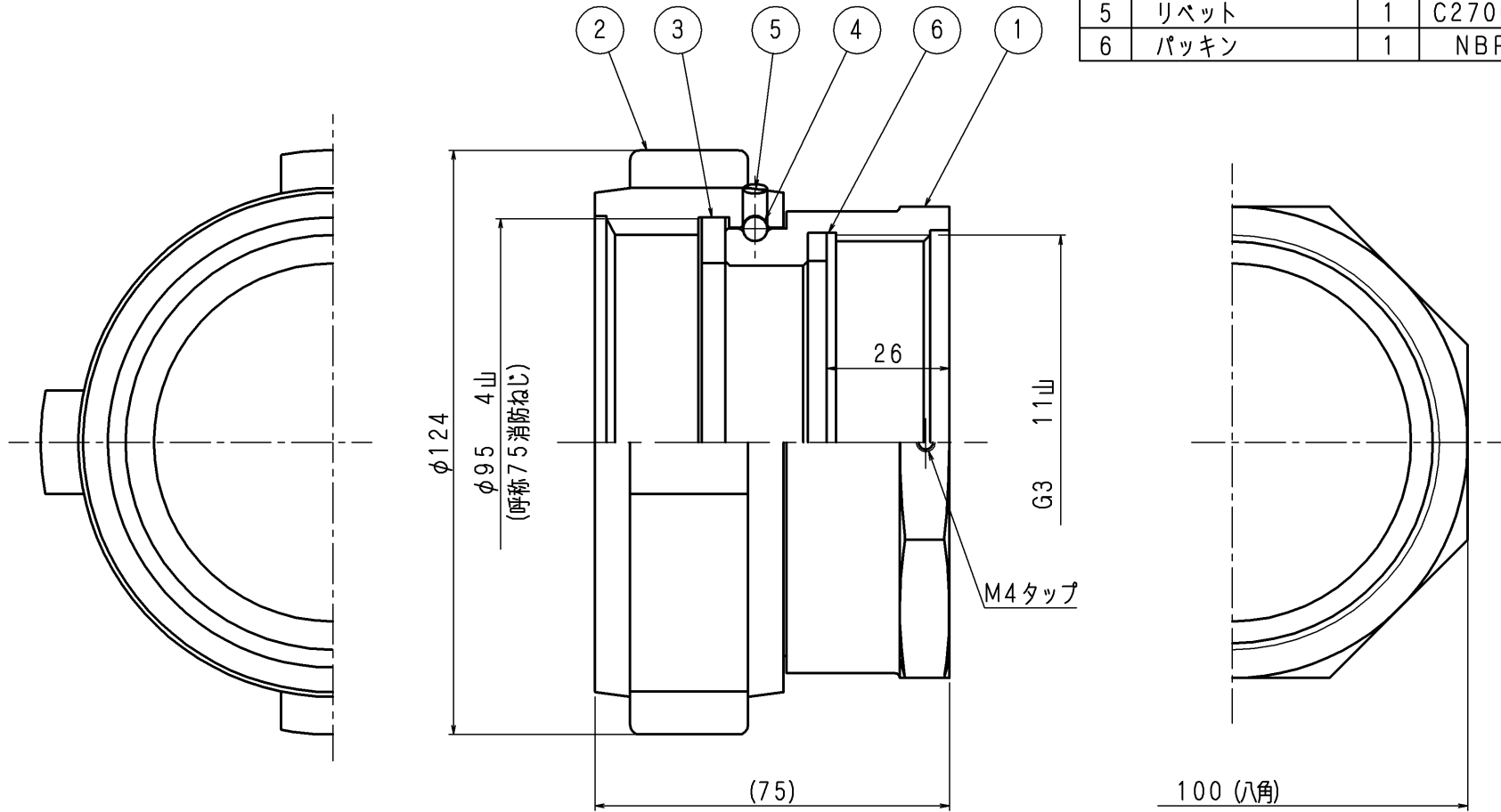
製品質量：約 3.2 Kg

旧図：G1-99005

改定事項	日付	係	

東京サイレン (株)			名	導水口媒介
業番	/	尺度	1/1	称
				75 消防ねじ雌 × R3 ねじ雄
製図	検図	検証		図番
古賀	設計 2013.08.28 母保	設計 2013.08.28 佐藤		
				G1-1307 ◇

品番	部 品 名	個 数	材 質	備 考
1	受け金具	1	CAC406	
2	しめ輪	1	CAC406	
3	パッキン	1	NBR	
4	ワイヤ	1	C2700W	
5	リベット	1	C2700W	ニッケルメッキ
6	パッキン	1	NBR	

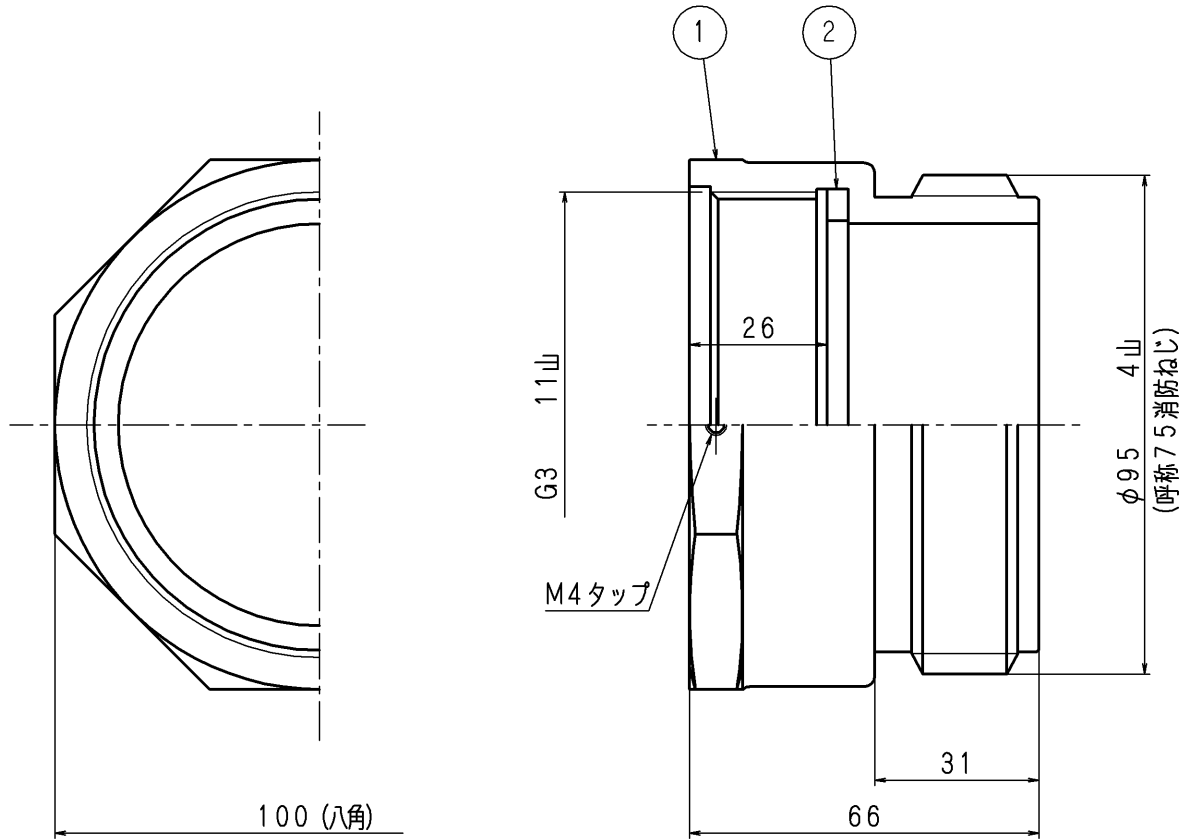


東京サイレン (株)			名	媒介金具
業番	/	尺度	1/1	称
				φ75ねじ雌×G3ねじ雌
製 図	検 図	検 証		図 番
H. M	設計 2011.6.29 母保	設計 2011.6.29 佐藤		GI-1109 ◇

改 定 事 項	日 付	係	

A 3

品番	部 品 名	個数	材 質	備 考
1	媒介金具	1	CAC406	
2	パッキン	1	NBR	



東京サイレン (株)			名	媒介金具
業番	/	尺度	1/1	称
製 図	検 図	検 証		図番
H. M.	設計 2011.6.29 母保	設計 2011.6.29 佐藤		GI-1110 ◇

改 定 事 項	日 付	係	