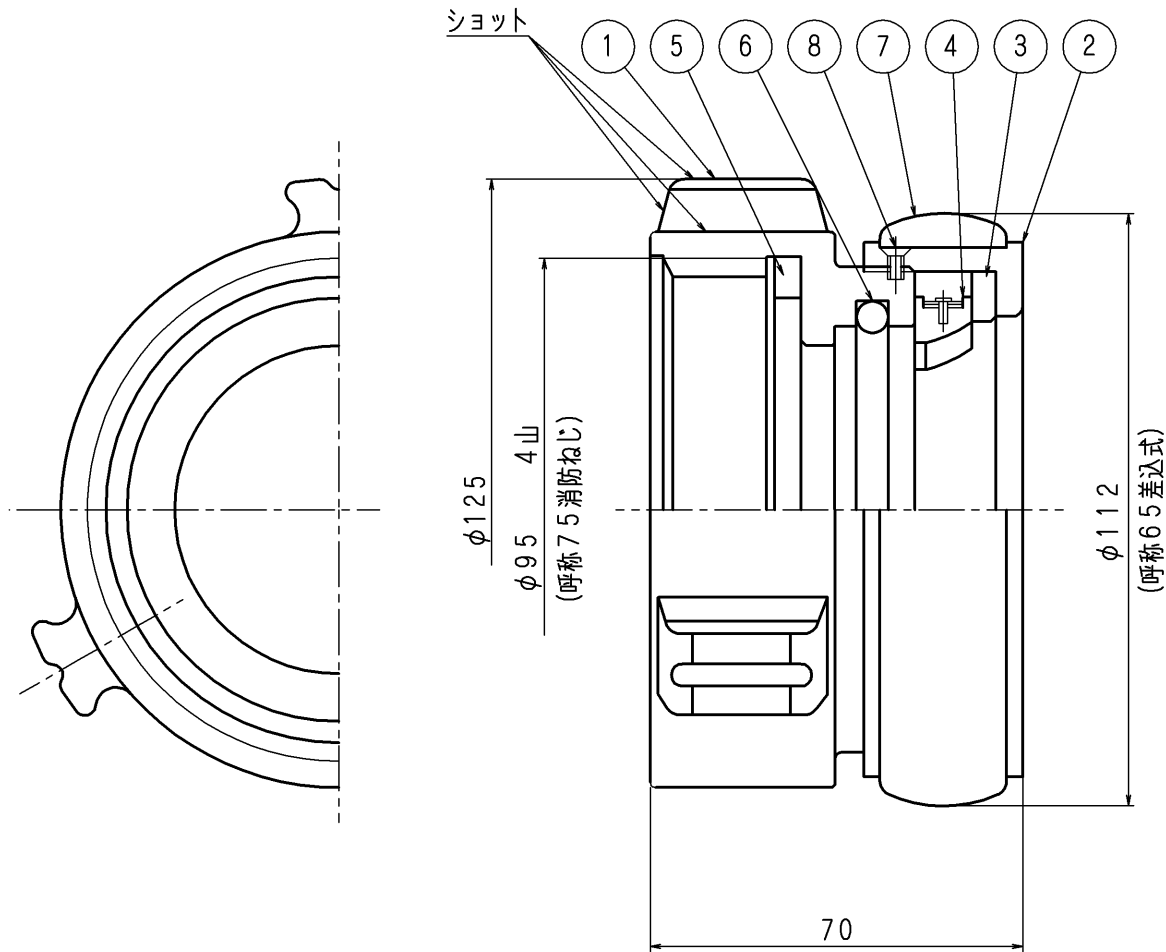


品番	部 品 名	個 数	材 質	備 考
1	受け金具	1	A5056TE	アルマイト
2	しめ輪	1	A5056FD	アルマイト
3	つめ座	1	A5056FD	アルマイト
4	つめ	3s	CAC403	メッキ
5	パッキン	1	ネオプレン	
6	〃O〃リング	1	ネオプレン	W1516-38
7	ゴムバンド	1	薄青色ゴム	
8	タッピンねじ	1	SUS304	



製品質量：約0.8kg

東京サイレン (株)			名 称	消火栓用媒介金具 受け口・ねじ式・呼称75 受け口・差込式・呼称65
業 番	1 / 9	尺 度	1 / 1	図 番 GI-100195 \diamond 1
製 図	検 査	検 査	検 査	
1	ショット仕上を追加	2005/7/26	H. M	
改 定 事 項		日 付	係	