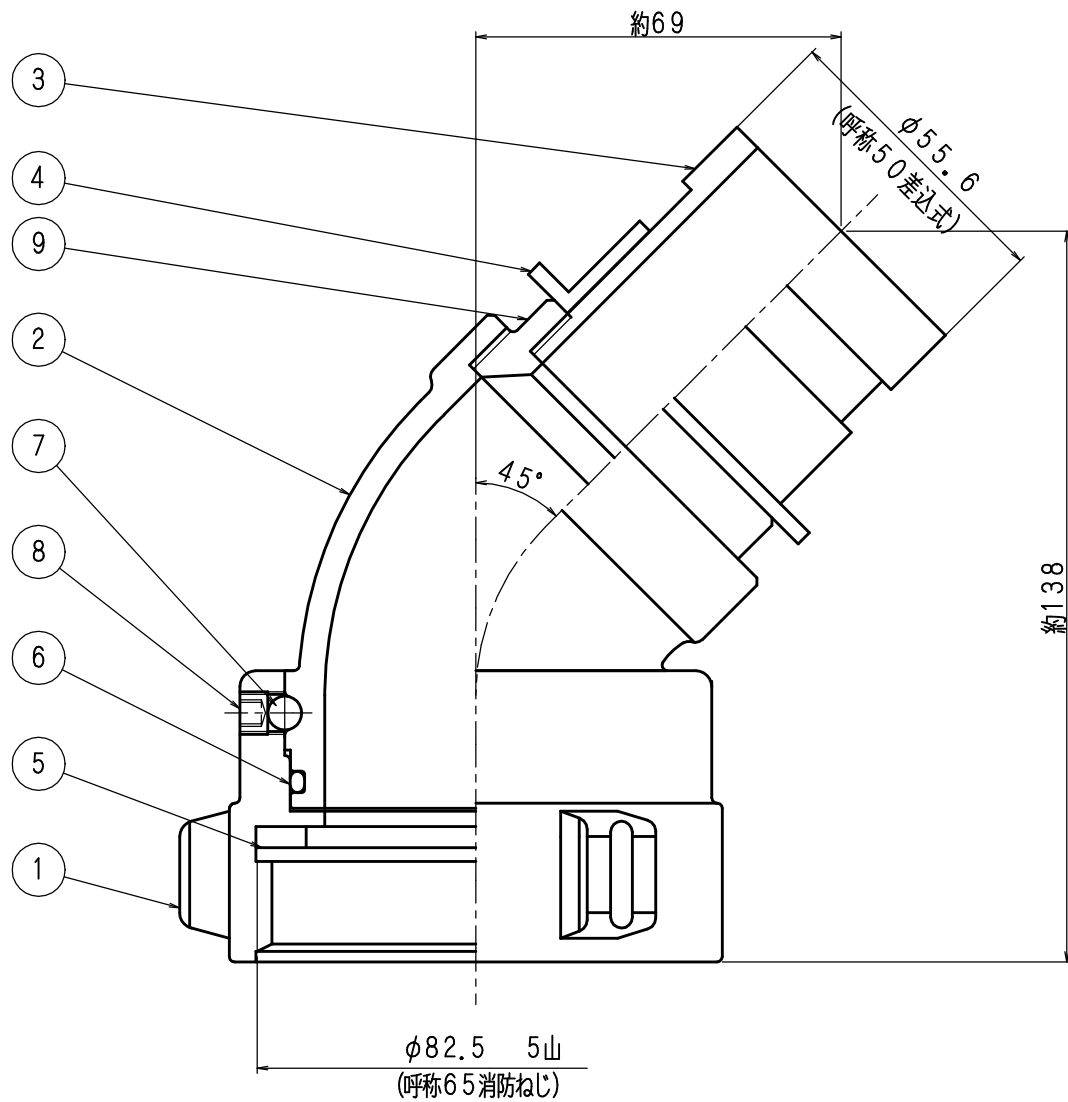


品番	部 品 名	個 数	材 質	備 考
1	受け金具	1	A5056	アルマイト
2	45° エルボ	1	AC7A	アルマイト
3	差し金具	1	A5056	アルマイト
4	押し輪	1	A5056	アルマイト
5	パッキン	1	NBR	
6	〃O〃リング	1	NBR	G-65
7	ボール	1s	SUS304	1/4"
8	六角穴付き止めねじ	1	SUS304	M8x5

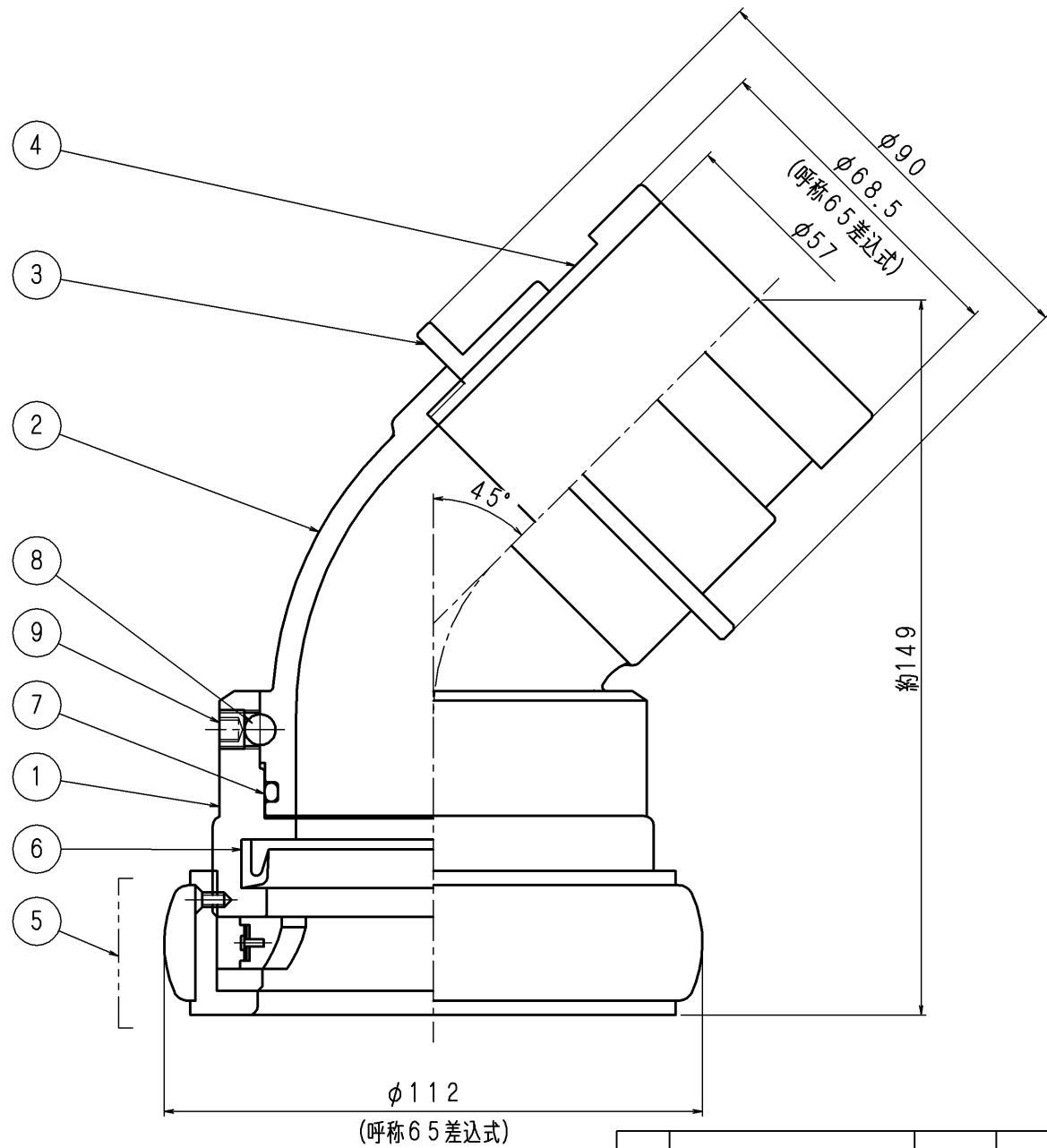
東京サイレン (株)			名 称	放口用媒介金具 (L型)
業 番	/	尺 度	1/1	φ65ねじ雌 x φ65差込雄
製 図	検 図	検 証	図 番	GK-0414A ◊
佐藤	設計 (2004.3.29) 丹保	設計 (2004.3.29) 佐藤		

2	受け金具形状変更	2015.10.16	佐伯
1	差し金具 (L型) の構造変更	2013.7.3	H.M
	改 定 事 項	日 付	係



品番	部 品 名	個数	材 質	備 考
1	受け金具	1	A5056	アルマイト
2	45° エルボ	1	AC7A	アルマイト
3	差し金具	1	A5056	アルマイト
4	押し輪	1	A5056	アルマイト
5	パッキン	1	NBR	
6	〃O〃リング	1	NBR	G-65
7	ボール	1s	SUS304	1/4"
8	六角穴付き止めねじ	1	SUS304	M8x5
9	アダプター	1	A5056	アルマイト

東京サイレン (株)			名	放口用媒介 (L型)
業番	/	尺度	1/1	称
製 図	検 図	検 証		図 番
佐藤	設計 2014.06.06 丹保	設計 2014.06.06 佐藤		GK-1409 ◇
改 定 事 項			日 付	係



品番	部品名	個数	材質	備考
1	受け金具	1	A5056	アルマイト
2	差し金具 (L型)	1	AC7A	アルマイト
3	押し輪	1	A5056	アルマイト
4	差し金具	1	A5056	アルマイト
5	差込式雌金具	1s	A5056他	アルマイト他
6	袋パッキン	1	NBR	
7	"O"リング	1	NBR	G-65
8	ボール	1s	SUS304	1/4"
9	六角穴付き止めねじ	1	SUS304	M8x5

東京サイレン (株)		名	差込式用
業番	/	尺	1/1
製図	佐藤	検図	2010.11.26
		検証	2010.11.26
		称	φ65放口用媒介 (L型)
		図番	GK-1027 ◇

改定事項	日付	係