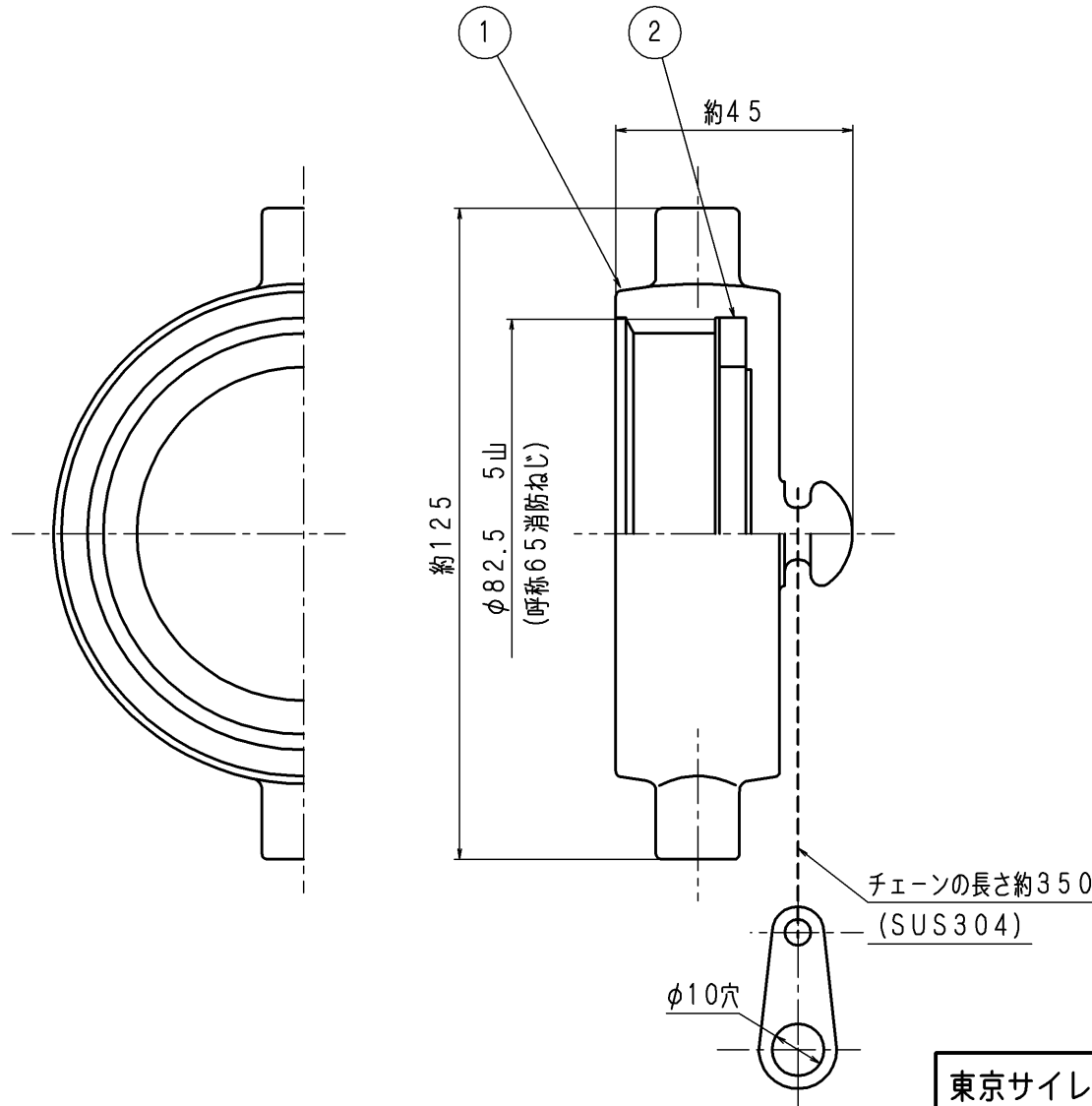


品番	部 品 名	個 数	材 質	備 考
1	キャップ	1	CAC406	
2	パッキン	1	NBR	



製品質量：約1.0kg

東京サイレン (株)			名	
業番	/	尺度	1/1	称
				φ65ねじ式覆冠
製 図	検 図	検 証		図 番
宮本	設計 2003.9.9 母保	検 2003.9.9 佐藤		PN-0305 ◊1

1	チェーンの取付部を訂正	2009.9.30	村上
	改 定 事 項	日 付	係