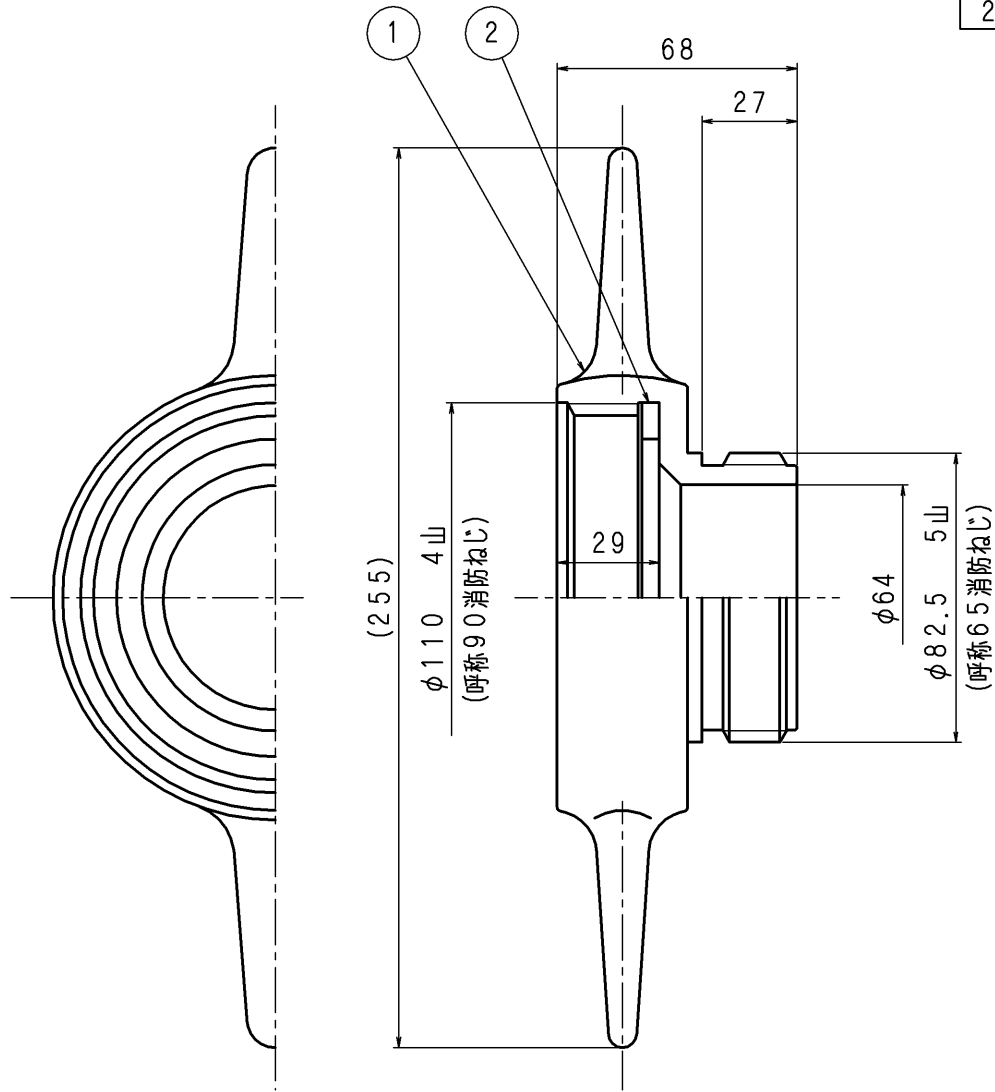


品番	部 品 名	個 数	材 質	備 考
1	媒介金具	1	CAC406	
2	パッキン	1	NBR	

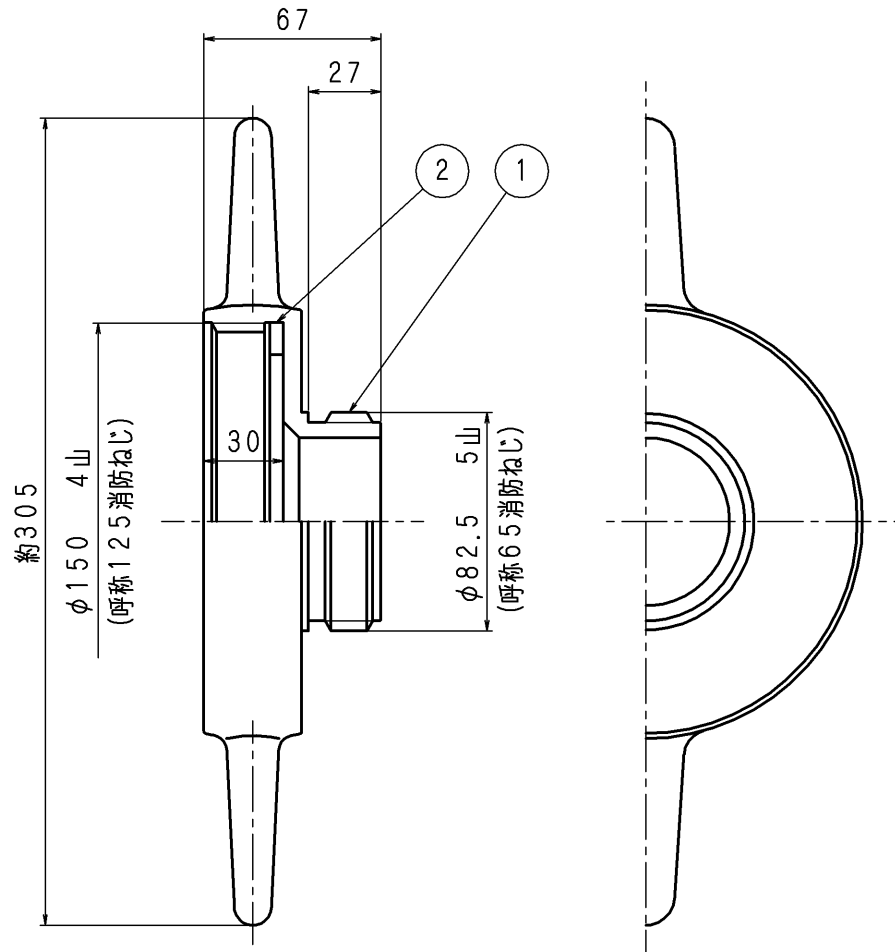


(旧図番N-4504066)

東京サイレン (株)			名	Wキャップ
業 番	/	尺 度	1/1.5	称
				90消防ねじ雌×65消防ねじ雄
製 図	検 図	検 証		図 番
H. M	設計 2007.4.13 母保	設計 2007.4.13 佐藤	GG-0701 ◇	

改 定 事 項	日 付	係	

品番	部 品 名	個数	材 質	備 考
1	媒介金具	1	CAC406	
2	パッキン	1	NBR	



東京サイレン (株)			名	Wキャップ
業番	/	尺度	1/2	称 φ125ねじ雌×φ65ねじ雄
製 図	検 図	検 証	図 番	GC-1103 ◇
H. M.	設計 2011.8.3 母保	設計 2011.8.3 佐藤		

改 定 事 項	日 付	係	