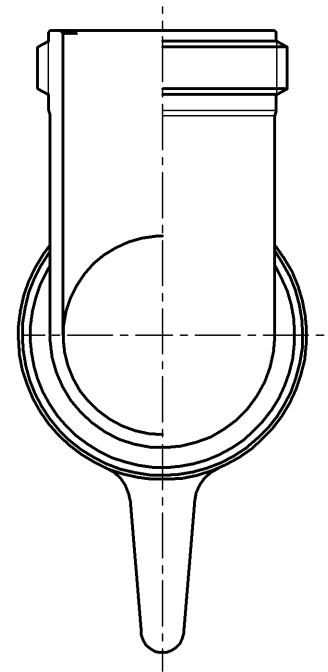
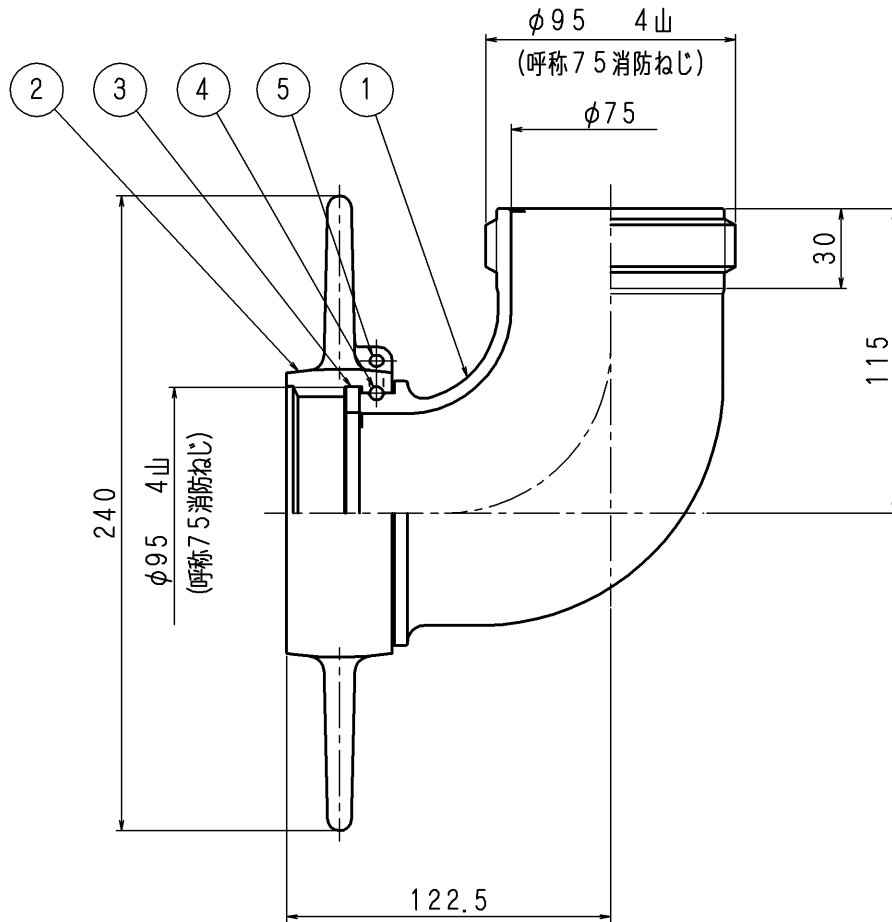


品番	部 品 名	個 数	材 質	備 考
1	エルボ	1	AC7A	アルマイト
2	しめ輪	1	AC7A	アルマイト
3	パッキン	1	NBR	
4	ワイヤ	1	C2700W	ニッケルメッキ
5	リベット	1	C2700W	ニッケルメッキ

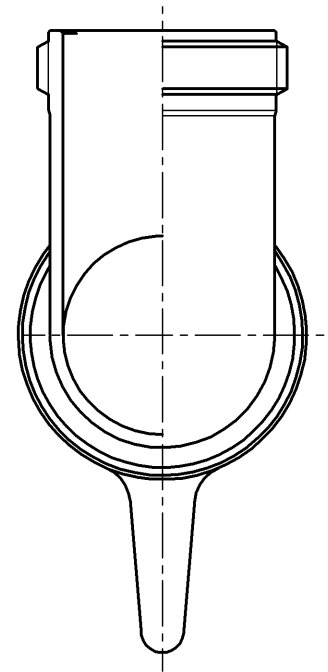
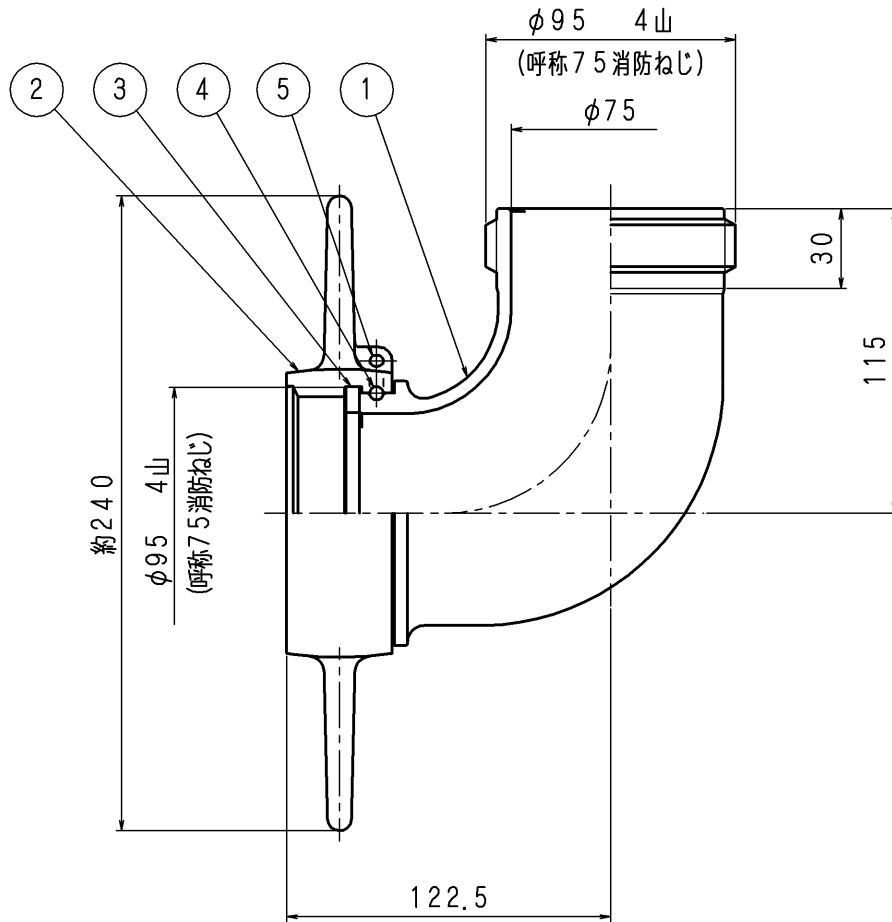


東京サイレン (株)			名	
業番	/	尺度	1/2	称
				$\phi 75 \times 90^\circ$ 吸口エルボ
製 図	検 図	検 証	図 番	KM-0501 ◇
佐藤	2005. 1. 19 母保	2005. 1. 19 佐藤		

改 定 事 項	日 付	係	

A 3

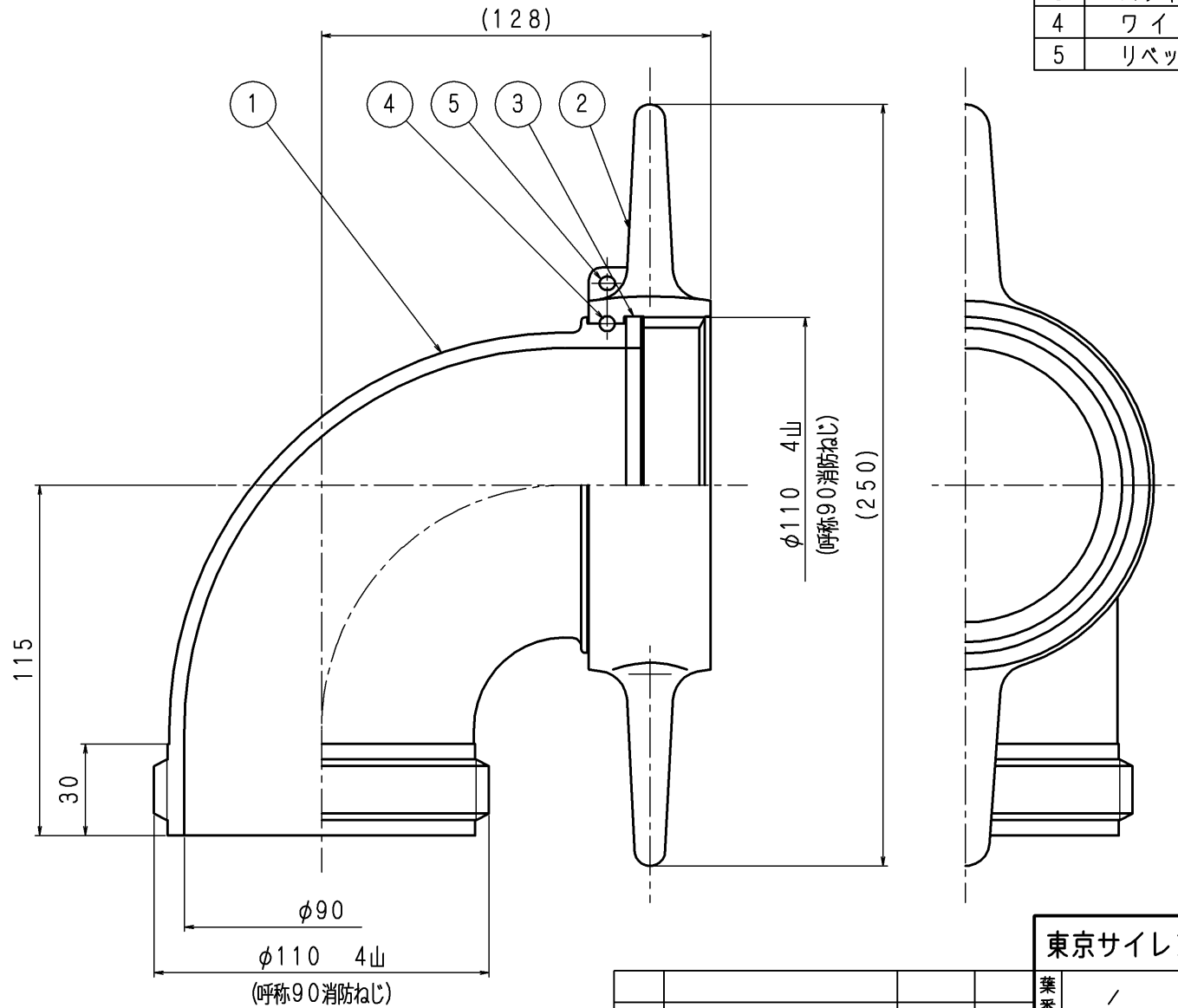
品番	部 品 名	個 数	材 質	備 考
1	エルボ	1	CAC406	
2	しめ輪	1	CAC406	
3	パッキン	1	NBR	
4	ワイヤ	1	C2700W	
5	リベット	1	C2700W	ニッケルメッキ



東京サイレン (株)			名	消防ねじ用
業番	/	尺度	1/2	称
				φ75×90° 吸口エルボ
製 図	検 図	検 証		図 番
H. M	設計 2011.8.3 母保	設計 2011.8.3 佐藤		KM-1102 ◇

改 定 事 項	日 付	係	

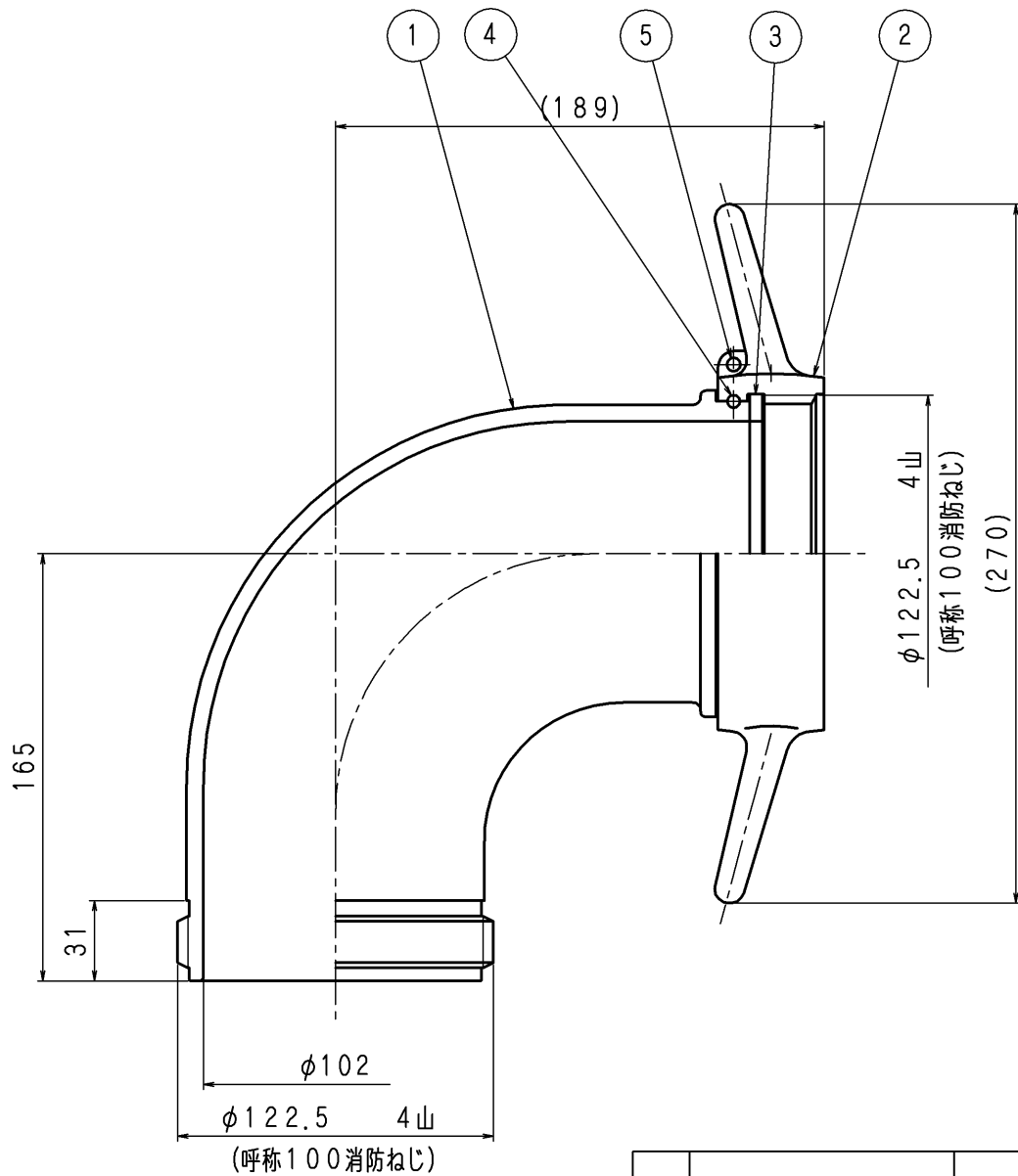
品番	部 品 名	個 数	材 質	備 考
1	エルボ	1	CAC406	
2	しめ輪	1	CAC406	
3	パッキン	1	NBR	
4	ワイヤ	1	C2700W	
5	リベット	1	C2700W	ニッケルメッキ



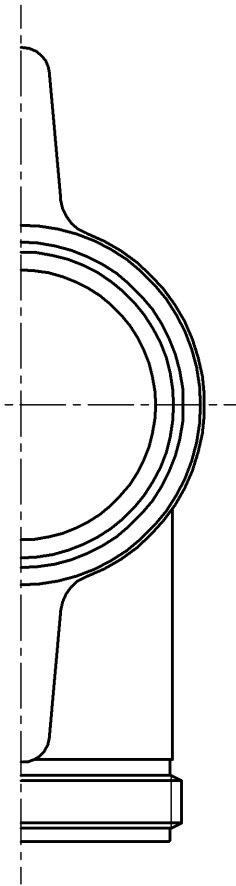
東京サイレン (株)			名
業番	/	尺度	1/1.5
製図	検図	検証	称 φ90×90° 吸口エルボ
H.M	設計 2011.8.31 母保	設計 2011.8.31 佐藤	図番 KK-1102 ◇

改定事項	日付	係

A 3



品番	部品名	個数	材質	備考
1	エルボ	1	CAC406	
2	しめ輪	1	CAC406	
3	パッキン	1	NBR	
4	ワイヤ	1	C2700W	
5	リベット	1	C2700W	ニッケルメッキ



東京サイレン (株)			名	
業番	/	尺度	1/2	称
				$\phi 100 \times 90^\circ$ 吸口エルボ
製図	検図	検証		図番
H. M.	設計 2011.8.31 母保	設計 2011.8.31 佐藤		KI-1103 $\diamond$
改定事項 日付 係				