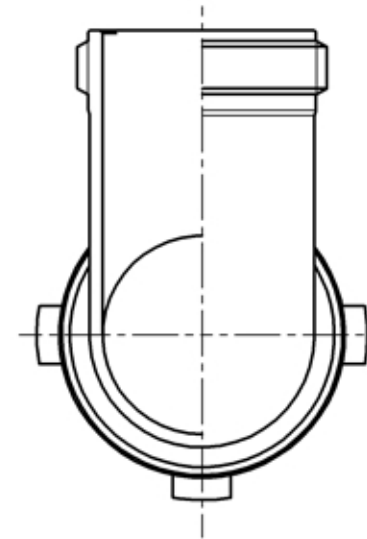
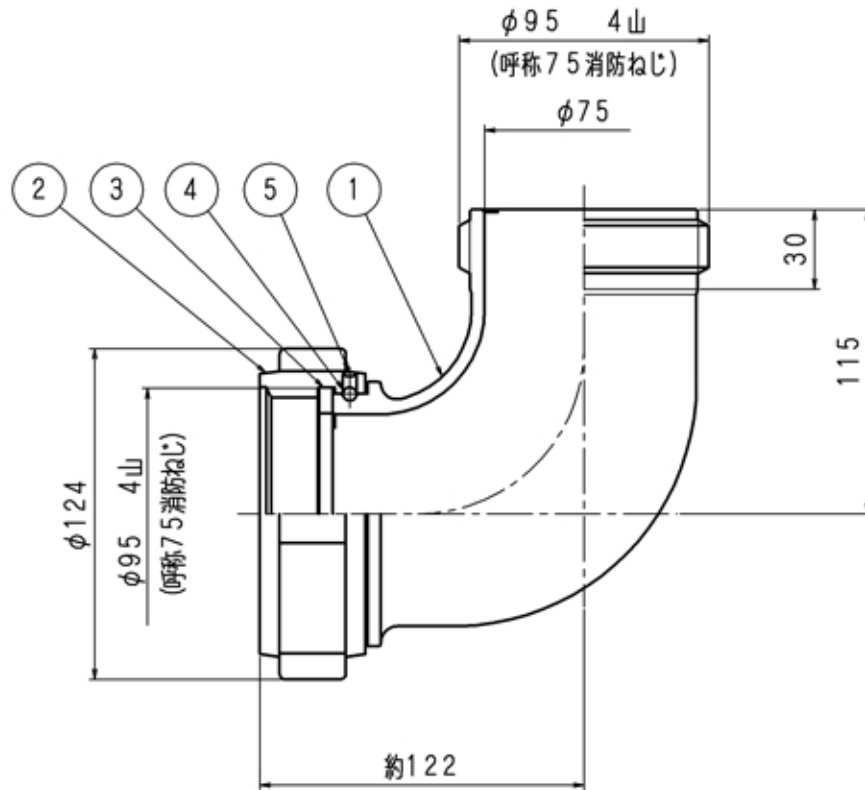
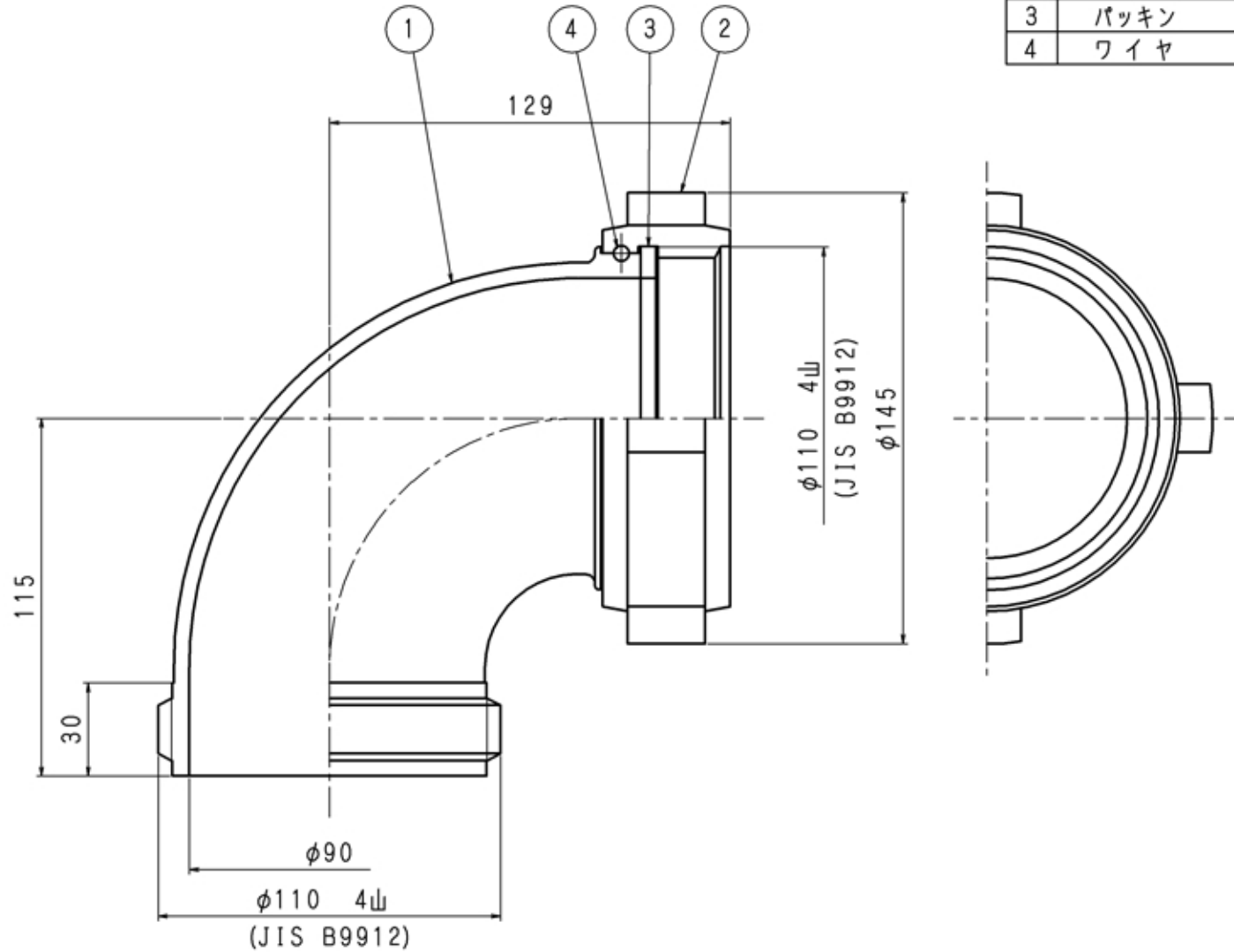


品番	部 品 名	個 数	材 質	備 考
1	エルボ	1	CAC406	
2	しめ輪	1	CAC406	
3	パッキン	1	NBR	
4	ワイヤ	1	C2700W	
5	リベット	1	C2700W	



東京サイレン (株)		名	スロッター型
業番	/	尺 度	1/2
製 図	検 図	検 証	φ75×90° 吸口エルボ
1	スバナ掛部4箇所に変更	2011.6.30	
改 定 事 項		日 付	係
佐藤		2008.02.16	佐藤
		2008.02.16	佐藤
			図 番 KM-0801 ◊

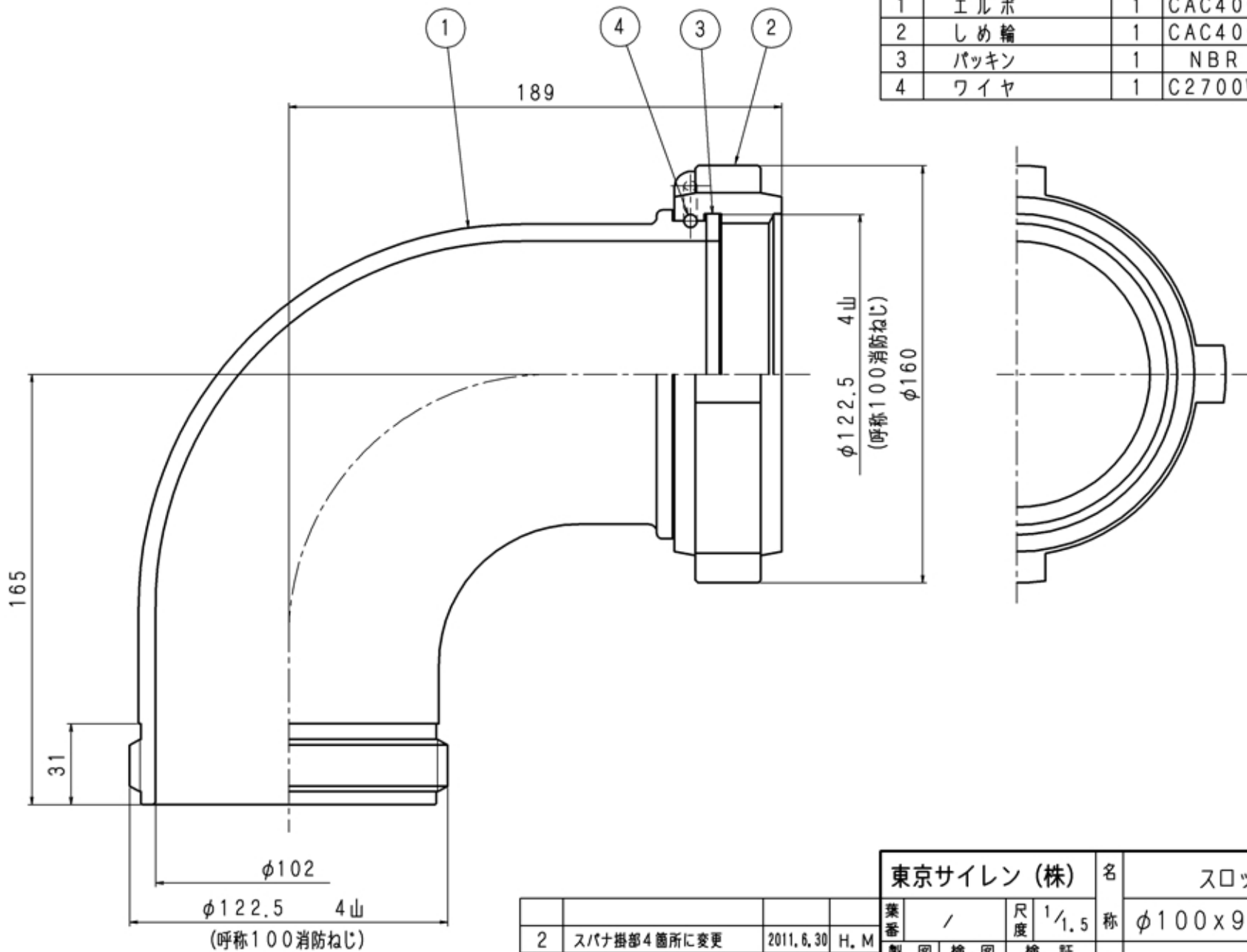
品番	部 品 名	個 数	材 質	備 考
1	エルボ	1	CAC406	
2	しめ輪	1	CAC406	
3	パッキン	1	NBR	
4	ワイヤ	1	C2700W	



東京サイレン (株)		名	スロッター型
業番	/	尺 度	1/1
製 図	検 図	検 証	
H. M	1997.2.27	1997.2.27	
改 定 事 項 日 付 係			図 番
			KK-100197 ◊

1	材質新記号とスパナ掛部を変更	2011.6.30	H. M
	改 定 事 項	日 付	係

品番	部 品 名	個 数	材 質	備 考
1	エルボ	1	CAC406	
2	しめ輪	1	CAC406	
3	パッキン	1	NBR	
4	ワイヤ	1	C2700W	



東京サイレン (株)		名	スロッター型
業番	/	尺 度	1/1.5
製 図	検 図	検 証	称
H. M.	1995.12.22	1995.12.22	φ100×90° 吸口エルボ
改 定 事 項 日 付 係			図 番
			KI-100195 ②

2	スパナ掛部4箇所に変更	2011.6.30	H. M.
1	材質新記号に訂正	99.11.16	H. M.

A 3