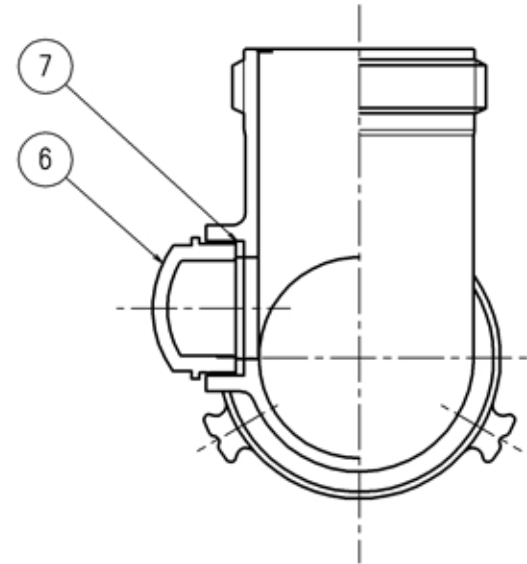
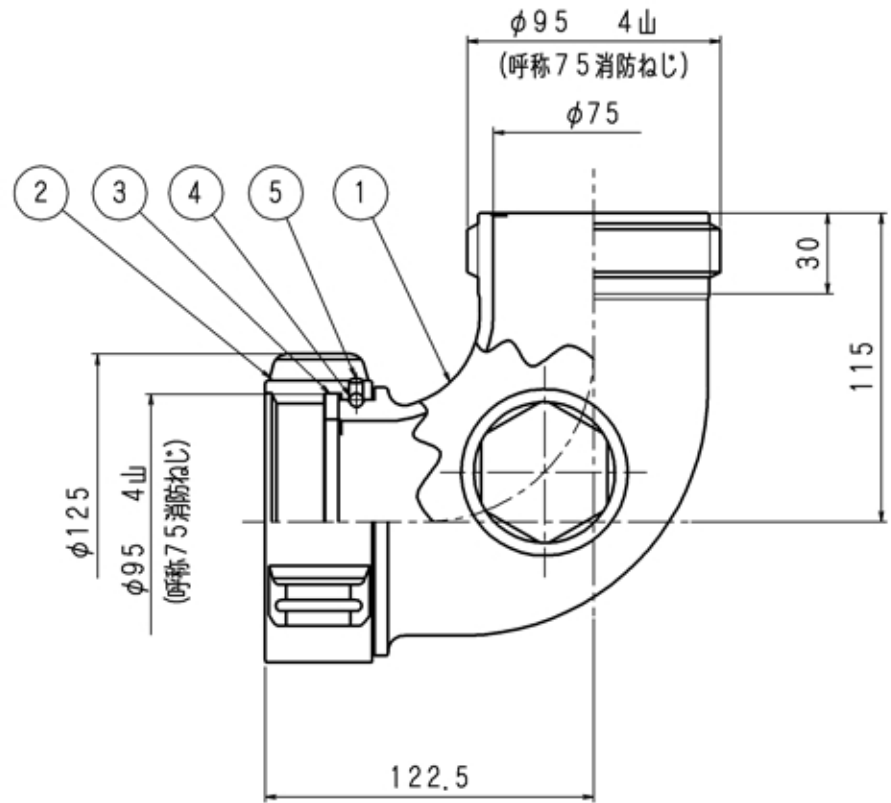


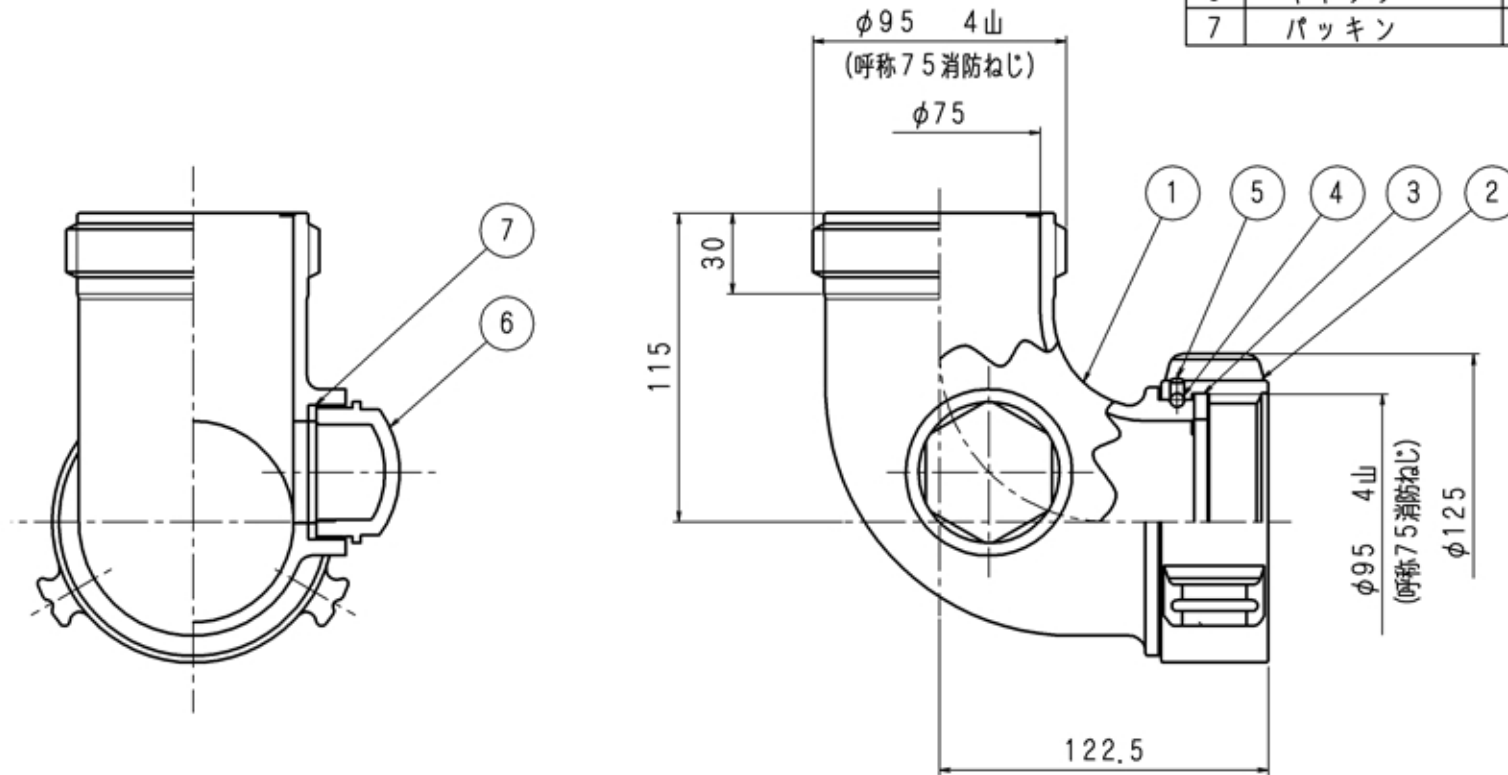
品番	部 品 名	個 数	材 質	備 考
1	エルボ	1	AC7A	アルマイト
2	しめ輪	1	A5056TE	アルマイト
3	パッキン	1	NBR	
4	ワイヤ	1	C2700W	ニッケルメッキ
5	リベット	1	C2700W	ニッケルメッキ
6	キャップ	1	合成樹脂	
7	パッキン	1	NBR	



東京サイレン (株)			名	左窓付用
業番	/	尺 度	1/2	称
				φ75 x 90° 吸口エルボ
製 図	検 図	検 証	図 番	KM-98005 ◇
H. M	2005.11.14	2005.11.14		

改 定 事 項	日 付	係

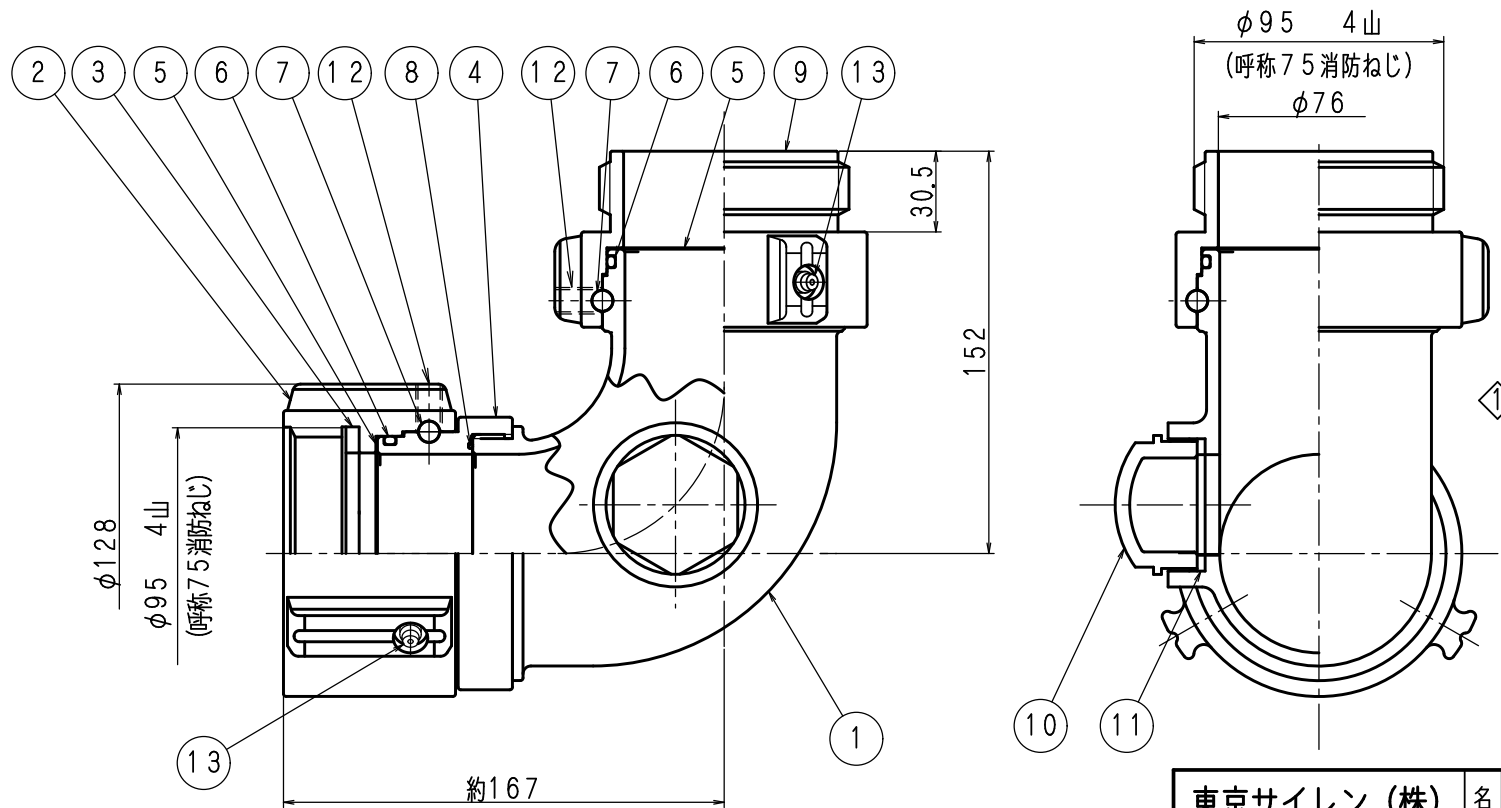
品番	部 品 名	個 数	材 質	備 考
1	エルボ	1	AC7A	アルマイト
2	しめ輪	1	A5056TE	アルマイト
3	パッキン	1	NBR	
4	ワイヤ	1	C2700W	ニッケルメッキ
5	リベット	1	C2700W	ニッケルメッキ
6	キャップ	1	合成樹脂	
7	パッキン	1	NBR	



東京サイレン (株)			名	右窓付用
業番	/	尺 度	1/2	称
				φ75 x 90° 吸口エルボ
製 図	検 査	検 証	図 番	KM-98006 ◇
H. M	2005.11.14 H.M	2005.11.14 佐藤		

改 定 事 項	日 付	係

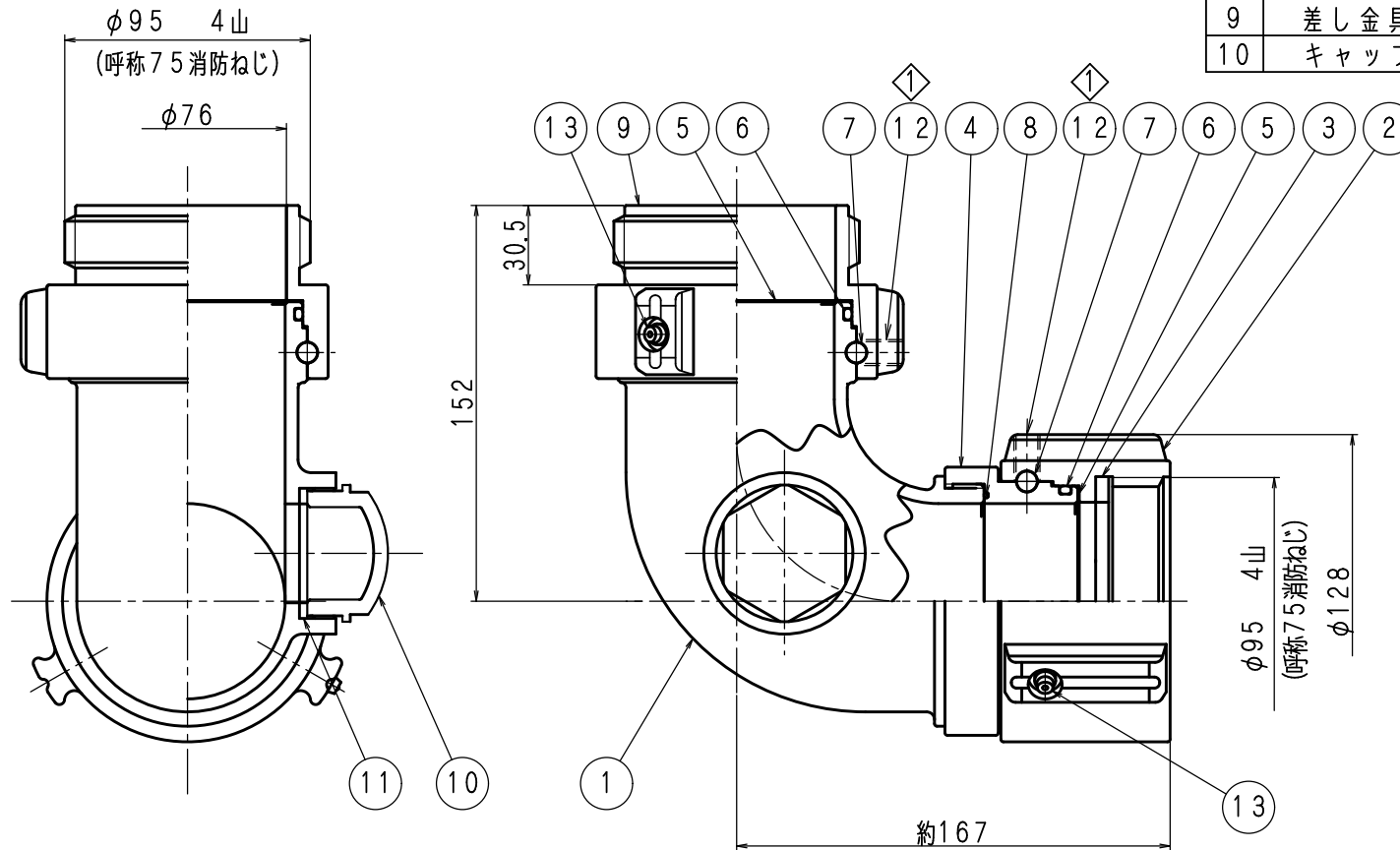
品番	部品名	個数	材質	備考	品番	部品名	個数	材質	備考
11	パッキン	1	NBR		1	エルボ	1	AC7A	硬質アルマイト
12	止めねじ	2	SUS304		2	しめ輪	1	A5056TE	硬質アルマイト
13	グリスニップル (A型)	2	真鍮	ニッケルメッキ	3	パッキン	1	NBR	
					4	差し金具	1	A5056TE	硬質アルマイト
					5	平座金	2	テフロン	
					6	”O”リング	2	NBR	AN6230-14
					7	ボール	2s	SUS304	5/16”
					8	”O”リング	1	NBR	S-80
					9	差し金具	1	A5056TE	硬質アルマイト
					10	キャップ	1	合成樹脂	



東京サイレン (株)			名	左窓付用両スイベル型
業番	/	尺度	1/2	称
製図	検図	検証		図番
佐伯	古賀	佐伯		KM-2201

◇1	向き訂正	2023.03.13	佐伯
	改定事項	日付	係

品番	部 品 名	個 数	材 質	備 考	品番	部 品 名	個 数	材 質	備 考
11	パッキン	1	NBR		1	エルボ	1	AC7A	硬質アルマイト
12	止めねじ	2	SUS304		2	しめ輪	1	A5056TE	硬質アルマイト
13	グリスニップル (A型)	2	真鍮	ニッケルメッキ	3	パッキン	1	NBR	
					4	差し金具	1	A5056TE	硬質アルマイト
					5	平座金	2	テフロン	
					6	"O"リング	2	NBR	AN6230-14
					7	ボール	2s	SUS304	5/16"
					8	"O"リング	1	NBR	S-80
					9	差し金具	1	A5056TE	硬質アルマイト
					10	キャップ	1	合成樹脂	



東京サイレン (株)			名	右窓付用両スイベル型	
業番	/	尺度	1/2	称	φ75 x 90° 吸口エルボ
製図	検図	設計	検証	図番	KM-1201
実方	2012.02.03	2012.02.03	母保	佐藤	

止めねじ追記	2022.02.07	佐伯
改定事項	日付	係