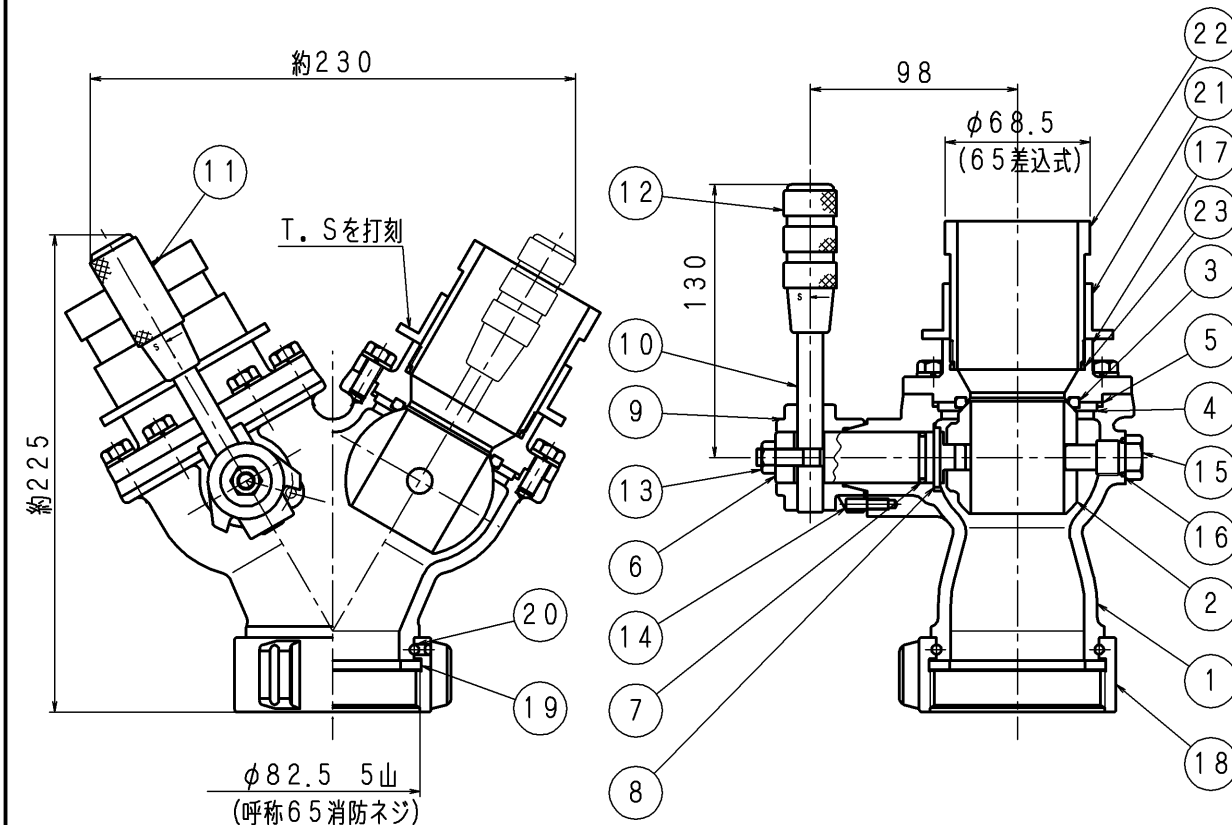


品番	部品名	個数	材質	備考
1	ボディ	1	AC7A	アルマイト
2	ボール	2	A5052	アルマイト
3	メイン“O”リング	2	NBR	φ48×φ57フロンコーテング
4	メインホロア	2	AC7A	アルマイト
5	“O”リング	2	NBR	φ72.69×φ2.62
6	スピンドル	2	C3604B	クロームメッキ
7	“O”リング	2	NBR	P-20
8	ロックワッシャ	2	C2801P	クロームメッキ
9	ハンドル元	2	CAC406	クロームメッキ
10	ハンドル	2	SUS304	
11	ニギリ	1	A5056B	アルマイト
12	ニギリ	1	A5056B	アルマイト
13	調整ネジ	2	SS400	クロメート
14	ストッパーピン	1	SUS304	
15	センターピン	2	C3604B	クロームメッキ
16	“O”リング	2	NBR	P-14
17	ネックフランジ	2	AC7A	アルマイト
18	しめ輪	1	A5056TE	アルマイト
19	パッキン	1	NBR	
20	ワイヤ	1	C2700W	ニッケルメッキ

製品重量：約4.32kg

東京サイレン (株)			名	分岐用二又媒介金具
葉番	/	尺度	1/2.5	称
製図	検図	検証		
K.K	設計 1999.3.2	検 1999.3.2	図番	GV-001894 ◻

3	T.Sを打刻	2006.6.28	富塚
2	ボール材質変更。	99.7.24	丹保
1	メイン“O”リング等変更	99.3.2	丹保
	改定事項	日付	係

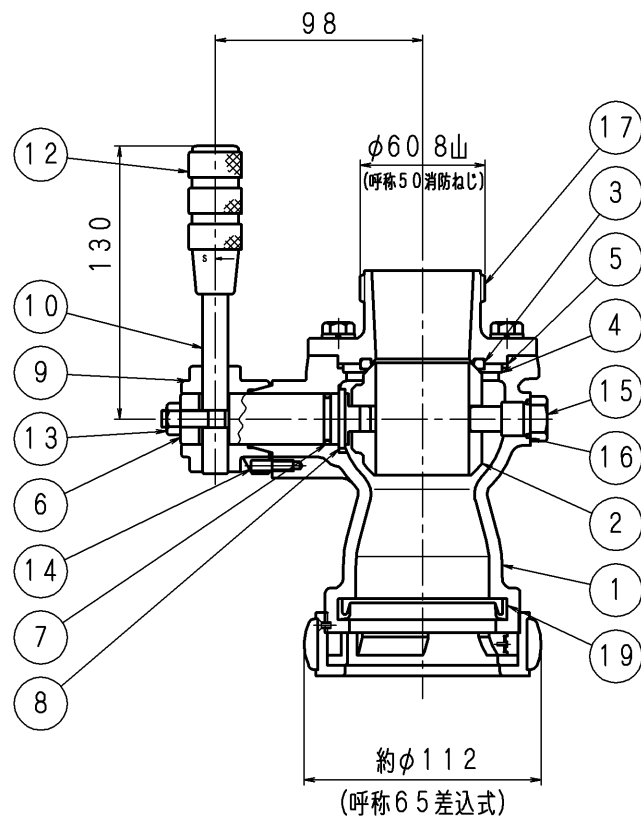
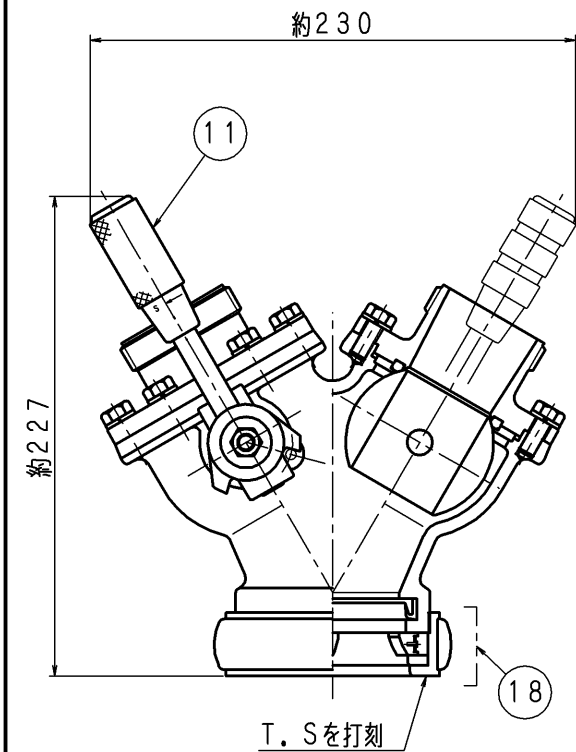


品番	部 品 名	個 数	材 質	備 考
1	ボディ	1	AC7A	アルマイト
2	ボール	2	A5056	硬質アルマイト
3	メイン“O”リング	2	NBR	φ48xφ57テフロンコーティング
4	メインホロア	2	A5056	アルマイト
5	“O”リング	2	NBR	φ72.69xφ2.62
6	スピンドル	2	C3604B	クロームメッキ
7	“O”リング	2	NBR	P-20
8	ロックワッシャ	2	C2801P	クロームメッキ
9	ハンドル元	2	CAC406	クロームメッキ
10	ハンドル	2	SUS304	
11	ニギリ	1	A5056B	アルマイト
12	ニギリ	1	A5056B	アルマイト
13	調整ネジ	2	SS400	クロメート
14	ストッパーピン	2	SUS304	
15	センターピン	2	C3604B	クロームメッキ
16	“O”リング	2	NBR	P-14
17	ネックフランジ	2	AC7A	アルマイト
18	しめ輪	1	A5056TE	アルマイト
19	パッキン	1	NBR	
20	ワイヤ	1	C2700W	ニッケルメッキ
21	押し輪	2	A5056FD	アルマイト
22	差し金具	2	A5056FD	アルマイト
23	“O”リング	2	NBR	S-60

製品重量：約4.5kg

東京サイレン (株)			名	分岐用二又媒介金具
葉番	/	尺度	1/2.5	称
				65ねじ雌x2-65差込雄
製 図	検 図	検 証		図 番
佐藤	設計 2002.10.30 母保	検 2002.10.30 佐藤	GV-0203 ◻3	

改 定 事 項	日 付	係
3 ボール、メインホロアの材質変更	H21.05.07	佐藤
2 T.Sの打刻を追加	H17.9.7	H.M
1 差し金具のねじ部にOリング追加	H15.6.27	宮本



品番	部品名	個数	材質	備考
1	ボディ	1	AC7A	アルマイト
2	ボール	2	A5056	硬質アルマイト
3	メイン“O”リング	2	NBR	φ48×φ5テフロンコーティング
4	メインホロア	2	A5056	アルマイト
5	“O”リング	2	NBR	φ72.69×φ2.62
6	スピンドル	2	C3604B	クロームメッキ
7	“O”リング	2	NBR	P-20
8	ロックワッシャ	2	C2801P	クロームメッキ
9	ハンドル元	2	CAC406	クロームメッキ
10	ハンドル	2	SUS304	
11	ニギリ	1	A5056	アルマイト
12	ニギリ	1	A5056	アルマイト
13	調整ネジ	2	SS400	クロメート
14	ストッパーピン	2	SUS304	
15	センターピン	2	C3604B	クロームメッキ
16	“O”リング	2	NBR	P-14
17	ネックフランジ	2	AC7A	アルマイト
18	受け口	1s	A5056	アルマイト
19	袋パッキン	1	NBR	

製品質量 : 約4.2kg

東京サイレン (株)			名	分岐用二又媒介金具
業番	/	尺度	1/2.5	称
				65差込式雌×2-50ねじ式雄
製図	検図	検証	図番	GV-0608 ◻
H.M	2006.9.15 母保	2006.9.15 佐藤		

2	袋パッキン溝変更	2010.4.13	村上
1	ボールの材質変更	2009.5.1	村上
	改定事項	日付	係

A 3 (旧図番GV-0201を差込式受け金具をボディと一体化にする)