

品番	部 品 名	個 数	材 質	備 考
1	ボ デ イ	1	AC7A	アルマイト
2	ボ ー ル	2	AC7A	硬質アルマイト
3	メーンシール	2s	NBR	
4	”O”リング	2	NBR	S-80
5	スピンドル	2	C3604B	クロームメッキ
6	”O”リング	2	NBR	P-18
7	ロック座金	2	C2801P	クロームメッキ
8	ハンドル	2	AC7A	塗 装
9	センターピン	2	C3604B	クロームメッキ
10	”O”リング	2	NBR	P-14
11	差込雌金具	1s	A5056	アルマイト
12	差込フランジ	2	A5052	アルマイト
13	差し金具	2	A5056	アルマイト
14	押し輪	2	A5056	アルマイト

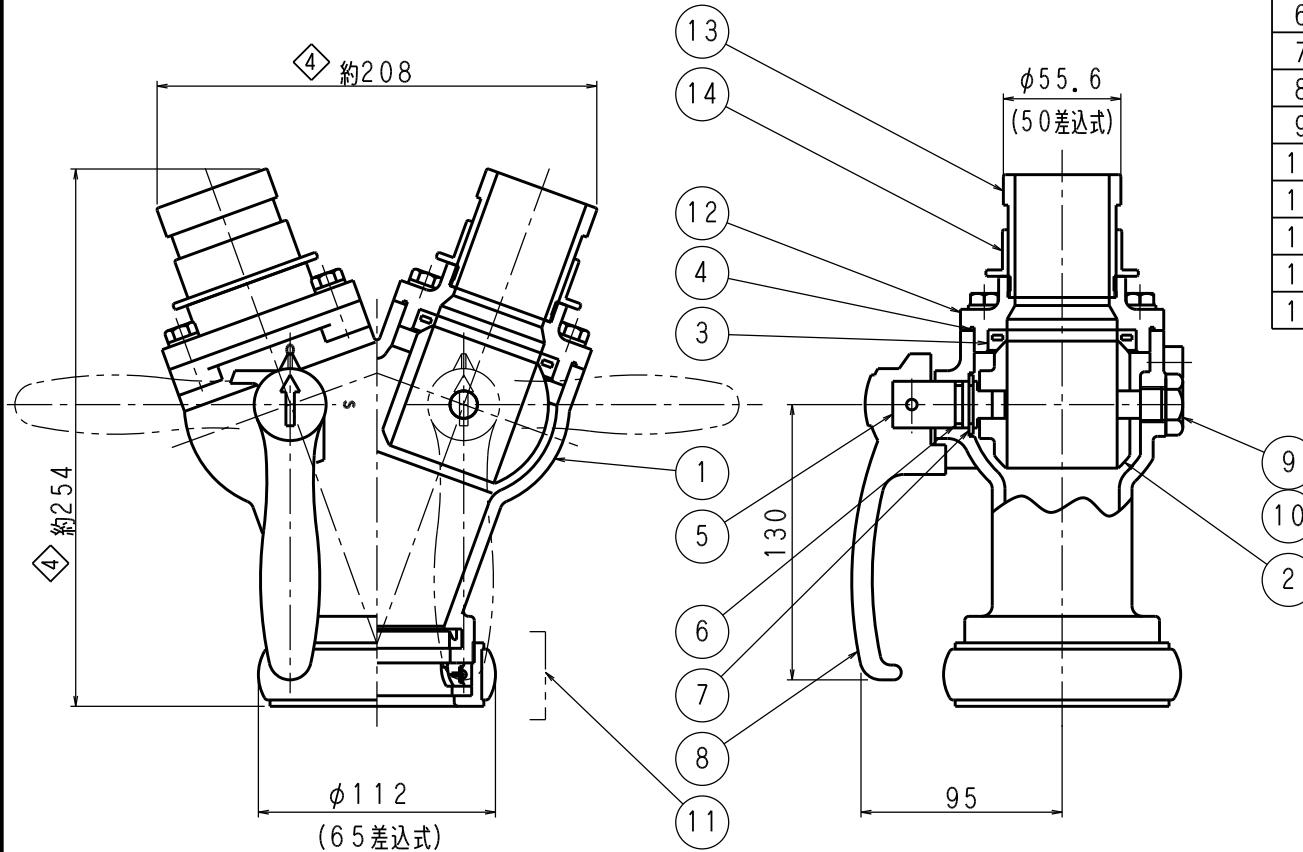
赤色塗装

4	材質誤記訂正	2015.2.17	古質	東京サイレン (株)	名	V2型改 (差込式)		
3	スピンドル材質変更	2011.10.3	H.M					
2	差込フランジ部構造変更	2011.8.25	H.M		業 番 製 図 検 図 検 証	称	φ65 x 2 - φ65 二又分岐媒介	
1	袋パッキン溝変更	10/5/12	村上					尺 度 1 1/2.5
	ハンドル形状変更	98/5/12						
	改 定 事 項	日 付	係	佐藤	1998.5.14 柳	1998.5.14 塚本	図 番 GV-100998 ◊	

A 3

元図：GV-002894

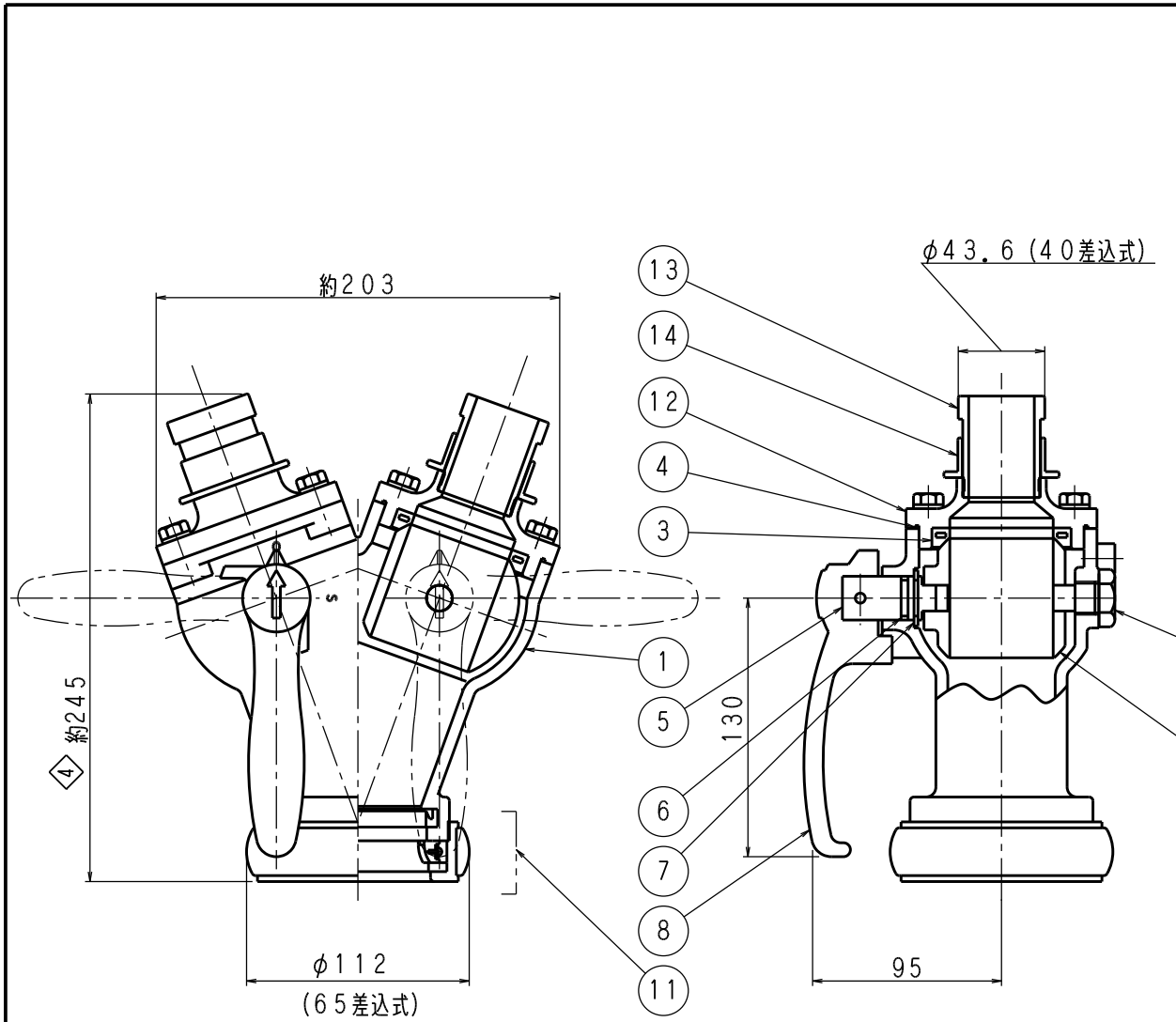
品番	部 品 名	個 数	材 質	備 考
1	ボ デ ィ	1	AC7A	アルマイト
2	ボ ー ル	2	AC7A	硬質アルマイト
3	メ ー ン シ ー ル	2s	NBR	
4	"O" リ ン グ	2	NBR	S-80
5	ス ピ ン ド ル	2	C3604B	クロームメッキ
6	"O" リ ン グ	2	NBR	P-18
7	ロ ッ ク 座 金	2	C2801P	クロームメッキ
8	ハ ン ド ル	2	AC7A	塗 装
9	セ ン タ ー ピ ン	2	C3604B	クロームメッキ
10	"O" リ ン グ	2	NBR	P-14
11	差 込 雌 金 具	1s	A5056	アルマイト
12	差 込 フ ラ ン ジ	2	A5052	アルマイト
13	差 し 金 具	2	A5056	アルマイト
14	押 し 輪	2	A5056	アルマイト



赤色塗装

4	差込フランジ、接続金具一体化	2014.12.19	佐伯
3	スピンドル材質変更	2011.10.3	H.M
2	差込フランジ部構造変更	2011.8.25	H.M
1	袋パッキン溝変更	2010/5/13	村上
	改定事項	日付	係

東京サイレン (株)			名	V2型改 (差込式)	
業番	/	尺度	1/2.5	称	φ65×2-φ50二又分岐媒介
製図	検図	検証		図番	GV-0401 ◊
H.M	設計 2004.6.30 日保	検 2004.6.30 佐藤			



品番	部 品 名	個 数	材 質	備 考
1	ボ デ ィ	1	AC7A	アルマイト
2	ボ ー ル	2	AC7A	硬質アルマイト
3	メ ー ン シ ー ル	2s	NBR	
4	"O" リ ン グ	2	NBR	S-80
5	ス ピ ン ド ル	2	C3604B	クロームメッキ
6	"O" リ ン グ	2	NBR	P-18
7	ロ ッ ク 座 金	2	C2801P	クロームメッキ
8	ハ ン ド ル	2	AC7A	塗 装
9	セ ン タ ー ピ ン	2	C3604B	クロームメッキ
10	"O" リ ン グ	2	NBR	P-14
11	差 込 雌 金 具	1s	A5056	アルマイト
12	差 込 フ ラ ン ジ	2	A5052	アルマイト
13	差 し 金 具	2	A5056	アルマイト
14	押 し 輪	2	A5056	アルマイト

赤色塗装

4	差込フランジ、接続金具一体化	2014.12.19	佐伯	東京サイレン (株)	名 称	V2型改 (差込式)				
3	スピンドル材質変更	2011.10.3	H.M				業 番	φ65x2-φ40二又分岐媒介		
2	差込フランジ部構造変更	2011.9.22	H.M						製 図	
1	袋パッキン溝変更	2010/5/13	村上							尺 度
	改 定 事 項	日 付	係							
				製 図	検 図	検 証				
				H.M	設計 1999.12.17 柳	検 証 1999.12.17 宮本				
					図 番	GV-99026 ◊4				