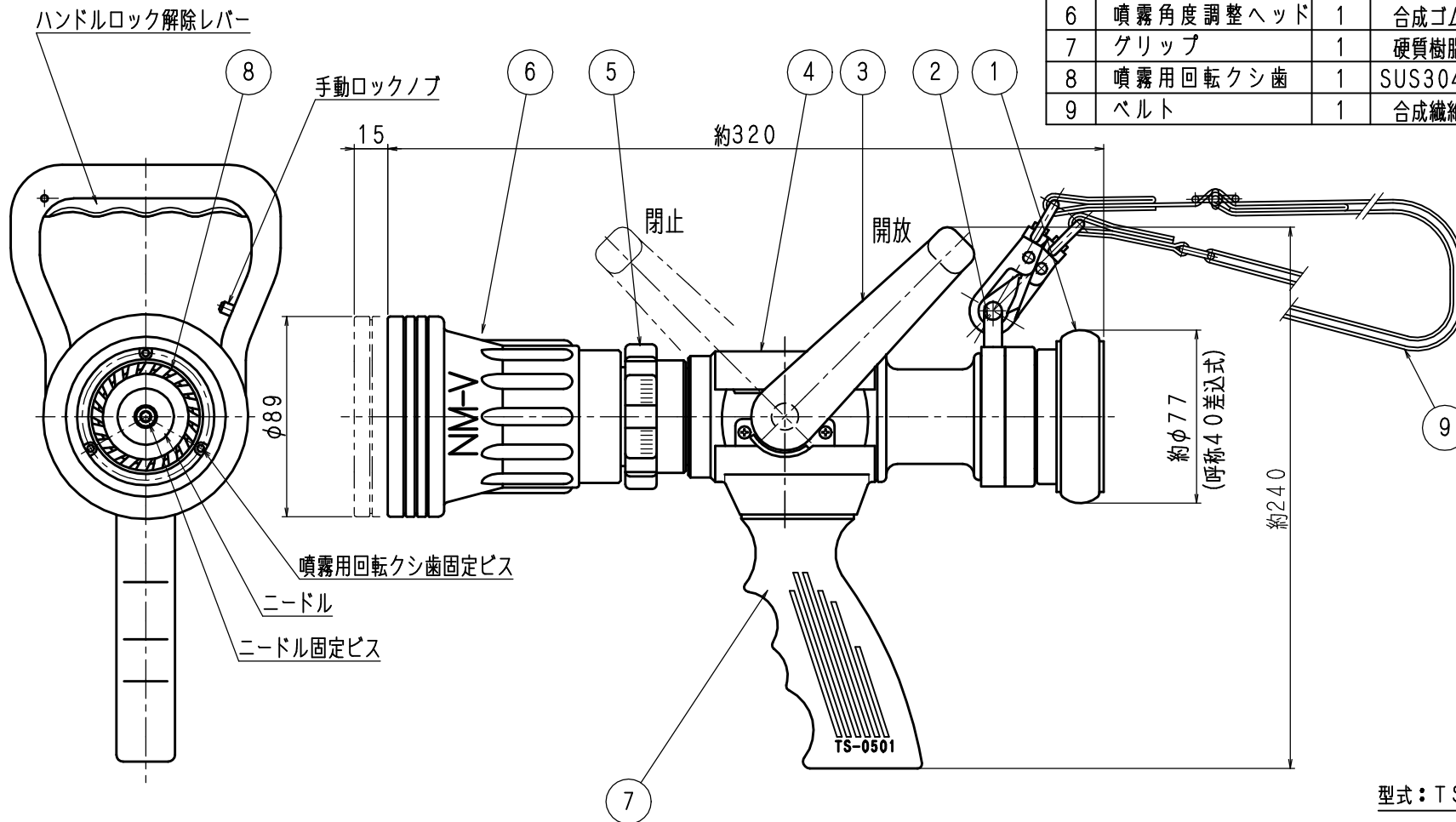


仕様

- 1. 放水量：125～450L/min (4点切換)
- 2. 放水圧力：0.5MPa
- 3. 質量：約2.2Kg
- 4. ロック装置：閉止位置で自動ロック

品番	部品名	個数	材質	備考
1	受け金具	1	A5056他	呼称40差込式
2	肩ベルト用リング	1	AC7A	アルマイト
3	開閉ハンドル	1	AC7A他	アルマイト
4	バルブポデー	1	AC7A	アルマイト
5	流量切替ダイヤル	1	A6061	アルマイト
6	噴霧角度調整ヘッド	1	合成ゴム	
7	グリップ	1	硬質樹脂	
8	噴霧用回転クシ歯	1	SUS304L	
9	ベルト	1	合成繊維	1.4m



型式：TS-0501-S

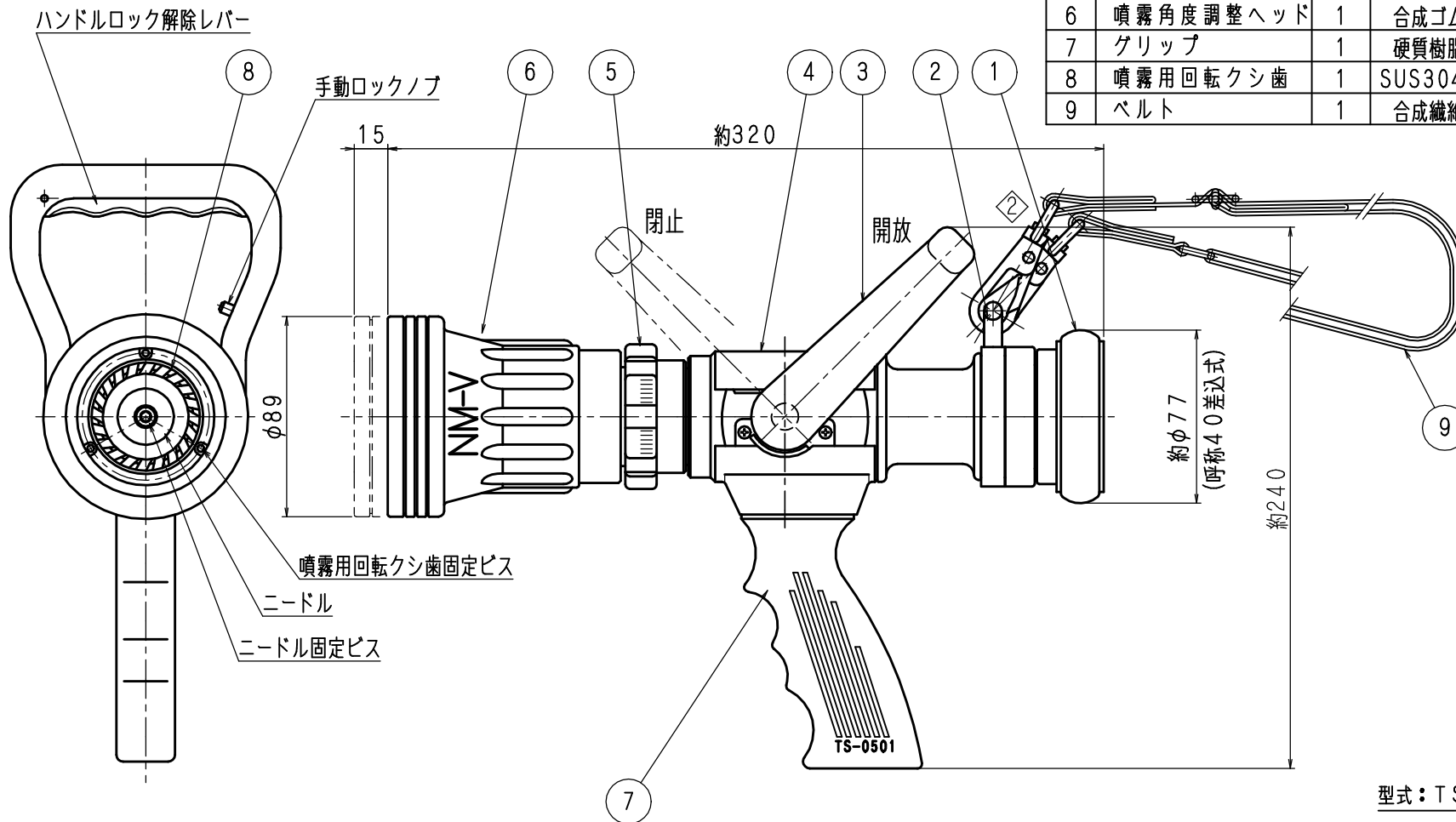
東京サイレン (株)			名	開閉ハンドルロック付き	
葉番	/	尺度	1/2	称	ガンタイプ φ40噴霧ノズル
製図	検図	検証	図番	MJ-1402 ◇	
	佐伯	設計 2014.02.05 母保	設計 2014.02.05 佐藤		

改定事項	日付	係

仕様

- 1. 放水量：115～475 L/min (4点切換)
- 2. 放水圧力：0.7 MPa
- 3. 質量：約2.2 Kg
- 4. ロック装置：閉止位置で自動ロック

品番	部品名	個数	材質	備考
1	受け金具	1	A5056他	呼称40差込式
2	肩ベルト用リング	1	AC7A	アルマイト
3	開閉ハンドル	1	AC7A他	アルマイト
4	バルブポデー	1	AC7A	アルマイト
5	流量切替ダイヤル	1	A6061	アルマイト
6	噴霧角度調整ヘッド	1	合成ゴム	
7	グリップ	1	硬質樹脂	
8	噴霧用回転クシ歯	1	SUS304L	
9	ベルト	1	合成繊維	1.4 m



型式：TS-0501-S

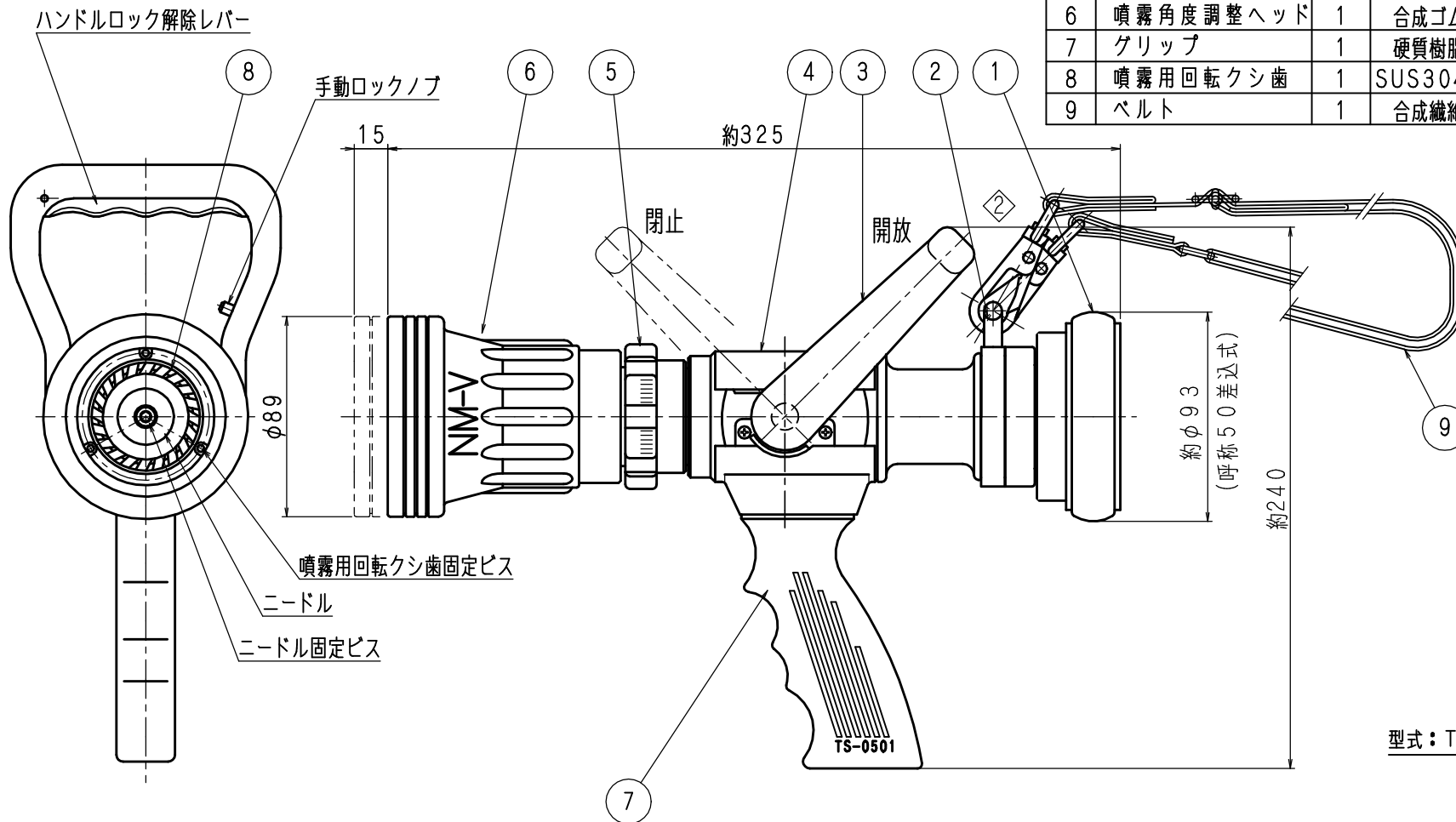
東京サイレン (株)			名	開閉ハンドルロック付き
葉番	/	尺度	1/2	称
製	図	検	図	図
佐藤	2009.10.28	佐藤	2009.10.28	番
改定事項				MJ-0916

②	ベルト用金具形状変更	2014.02.05	佐伯
①	ベルト形状変更	2012.12.10	佐伯
	改定事項	日付	係

仕様

- 1. 放水量：125～450L/min (4点切換)
- 2. 放水圧力：0.5MPa
- 3. 質量：約2.2Kg
- 4. ロック装置：閉止位置で自動ロック

品番	部品名	個数	材質	備考
1	受け金具	1	A5056他	呼称50差込式
2	肩ベルト用リング	1	AC7A	アルマイト
3	開閉ハンドル	1	AC7A	アルマイト
4	ボデー	1	A5056	アルマイト
5	流量切替ダイヤル	1	A6061	アルマイト
6	噴霧角度調整ヘッド	1	合成ゴム	
7	グリップ	1	硬質樹脂	
8	噴霧用回転クシ歯	1	SUS304L	
9	ベルト	1	合成繊維	1.4m



型式：TS-0501S

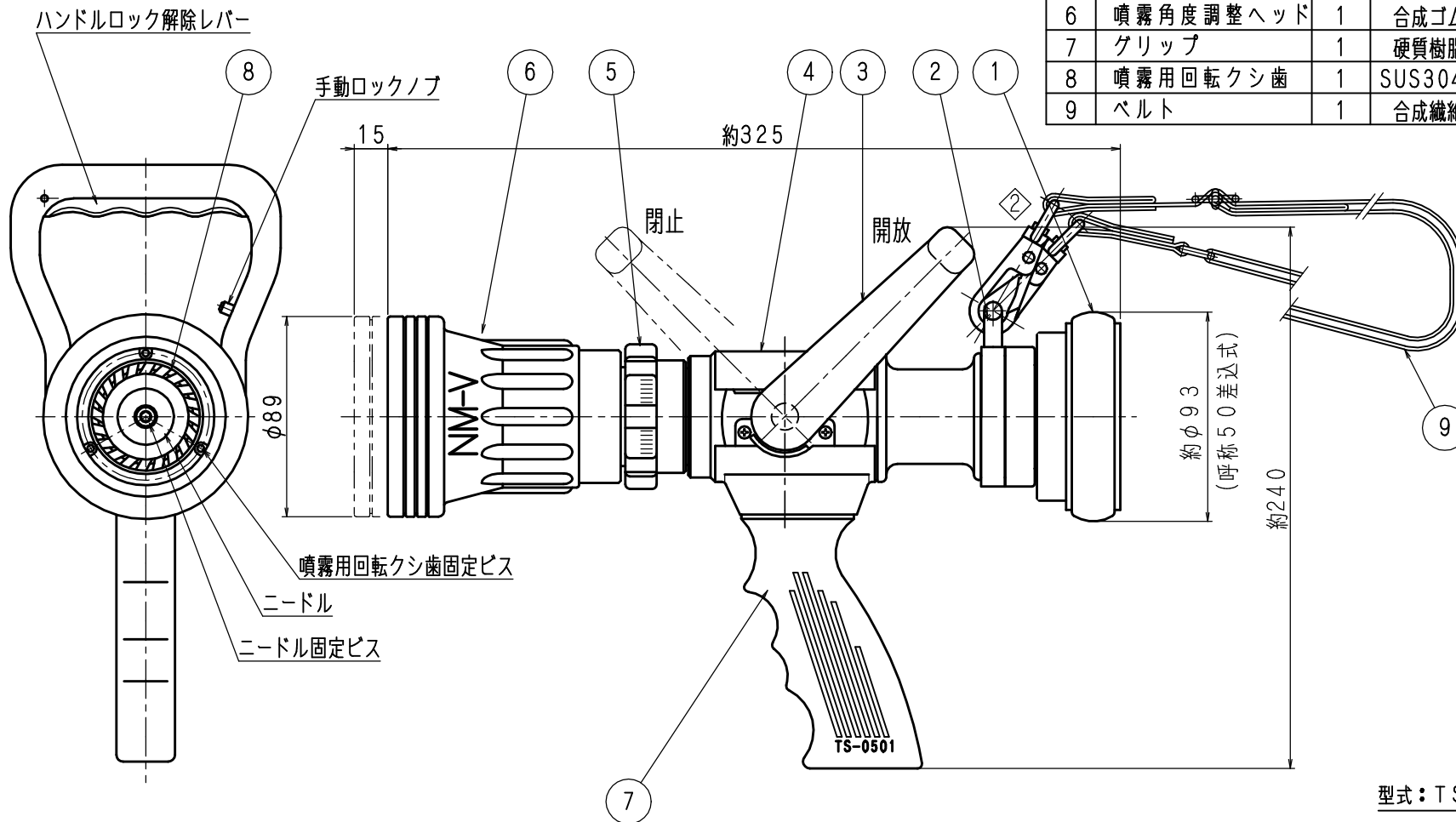
東京サイレン (株)			名	開閉ハンドルロック付き
葉番	/	尺度	1/2	称
製	図	検	証	ガンタイプ φ50噴霧ノズル
佐藤	(2009.10.21) 母保	(2009.10.21) 佐藤		図番 MJ-0915

②	ベルト用金具形状変更	2014.02.05	佐伯
①	ベルト形状変更	2012.12.10	佐伯
	改定事項	日付	係

仕様

- 1. 放水量：115～475 L/min (4点切換)
- 2. 放水圧力：0.7 MPa
- 3. 質量：約2.2 Kg
- 4. ロック装置：閉止位置で自動ロック

品番	部品名	個数	材質	備考
1	受け金具	1	A5056他	呼称50差込式
2	肩ベルト用リング	1	AC7A	アルマイト
3	開閉ハンドル	1	AC7A	アルマイト
4	ボデー	1	A5056	アルマイト
5	流量切替ダイヤル	1	A6061	アルマイト
6	噴霧角度調整ヘッド	1	合成ゴム	
7	グリップ	1	硬質樹脂	
8	噴霧用回転クシ歯	1	SUS304L	
9	ベルト	1	合成繊維	1.4 m



型式：TS-0501-S

東京サイレン (株)			名	開閉ハンドルロック付き
葉番	/	尺度	1/2	称
製	図	検	証	ガンタイプ φ50噴霧ノズル
佐藤	2009.10.20	2009.10.20	佐藤	図番
				MJ-0914 ◊

◊2	ベルト用金具形状変更	2014.02.05	佐伯
◊1	ベルト形状変更	2012.12.10	佐伯
改定事項		日付	係