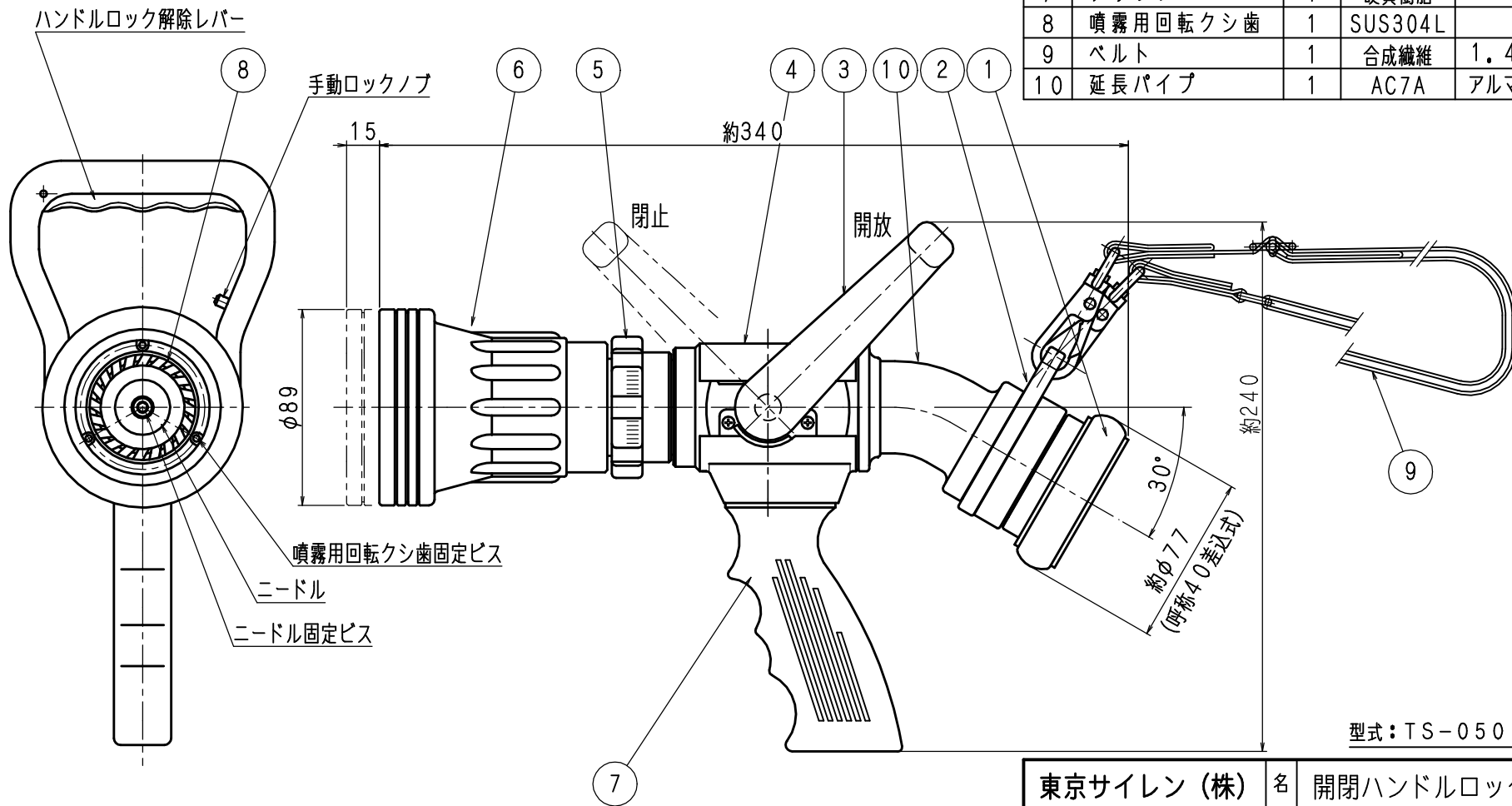


仕様

- 1. 放水量 : 125~450L/min (4点切換)
- 2. 放水圧力 : 0.5MPa
- 3. 質量 : 約2.3Kg
- 4. ロック装置 : 閉止位置で自動ロック

品番	部品名	個数	材質	備考
1	受け金具	1	アルミニウム合金他	呼称40差込式
2	肩ベルト用リング	1	アルミニウム合金	アルマイト
3	開閉ハンドル	1	AC7A	電着塗装
4	ボデー	1	AC7A	アルマイト
5	流量切替ダイヤル	1	A6061	アルマイト
6	噴霧角度調整ヘッド	1	合成ゴム	
7	グリップ	1	硬質樹脂	
8	噴霧用回転クシ歯	1	SUS304L	
9	ベルト	1	合成繊維	1.4m
10	延長パイプ	1	AC7A	アルマイト



型式: TS-0501-T

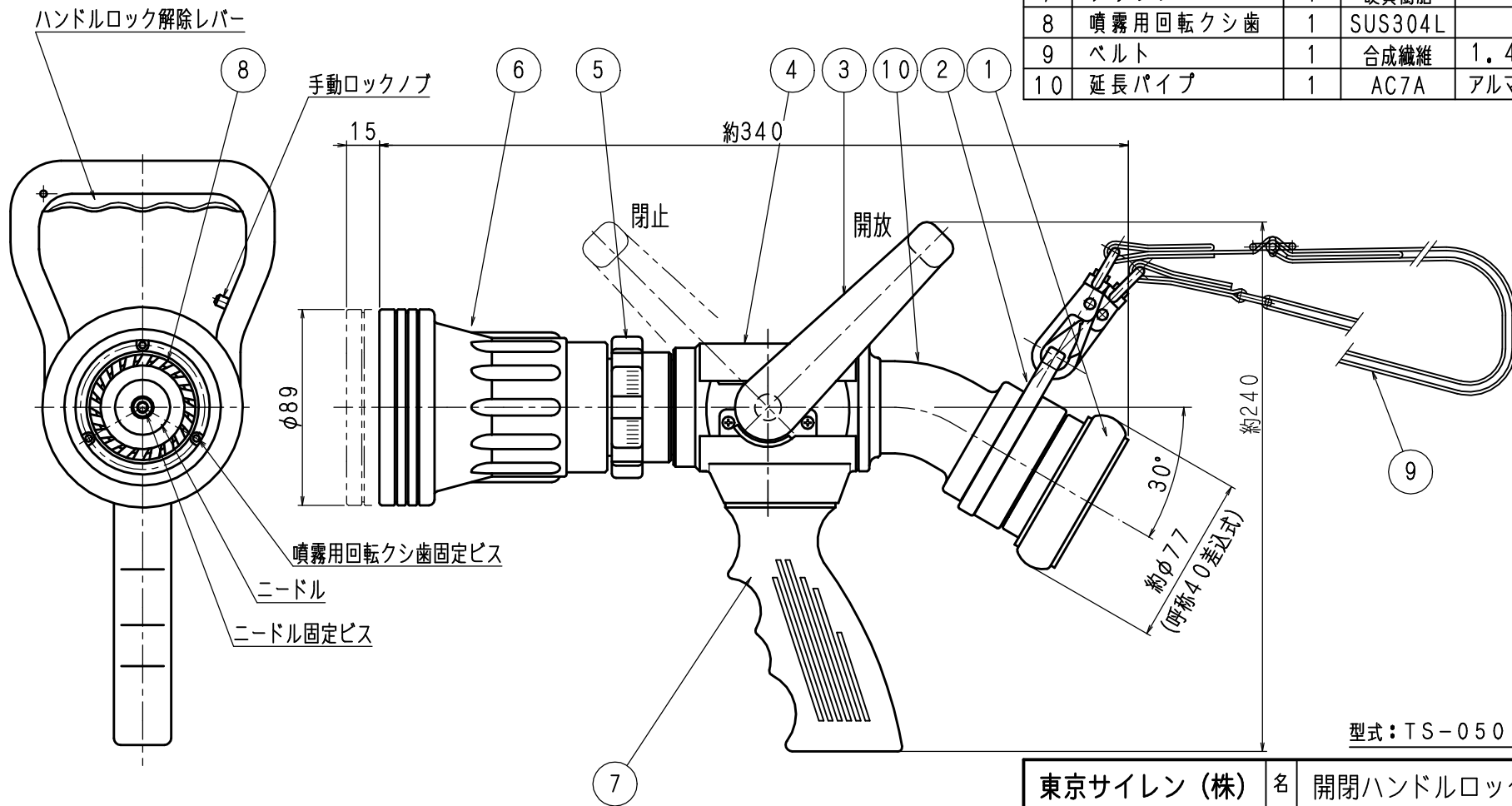
東京サイレン (株)			名	開閉ハンドルロック付き
葉番	/	尺度	1/2	称
製図	検図	検証		低反動型ガンタイプ噴霧ノズル
佐藤	設計 2011.12.15 母保	設計 2011.12.15 佐藤	図番	MJ-1115 ◇

改定事項	日付	係

仕様

- 1. 放水量 : 115~475L/min (4点切換)
- 2. 放水圧力 : 0.7MPa
- 3. 質量 : 約2.3Kg
- 4. ロック装置 : 閉止位置で自動ロック

品番	部品名	個数	材質	備考
1	受け金具	1	アルミニウム合金他	呼称40差込式
2	肩ベルト用リング	1	アルミニウム合金	アルマイト
3	開閉ハンドル	1	AC7A	電着塗装
4	ボデー	1	AC7A	アルマイト
5	流量切替ダイヤル	1	A6061	アルマイト
6	噴霧角度調整ヘッド	1	合成ゴム	
7	グリップ	1	硬質樹脂	
8	噴霧用回転クシ歯	1	SUS304L	
9	ベルト	1	合成繊維	1.4m
10	延長パイプ	1	AC7A	アルマイト



型式: TS-0501-T

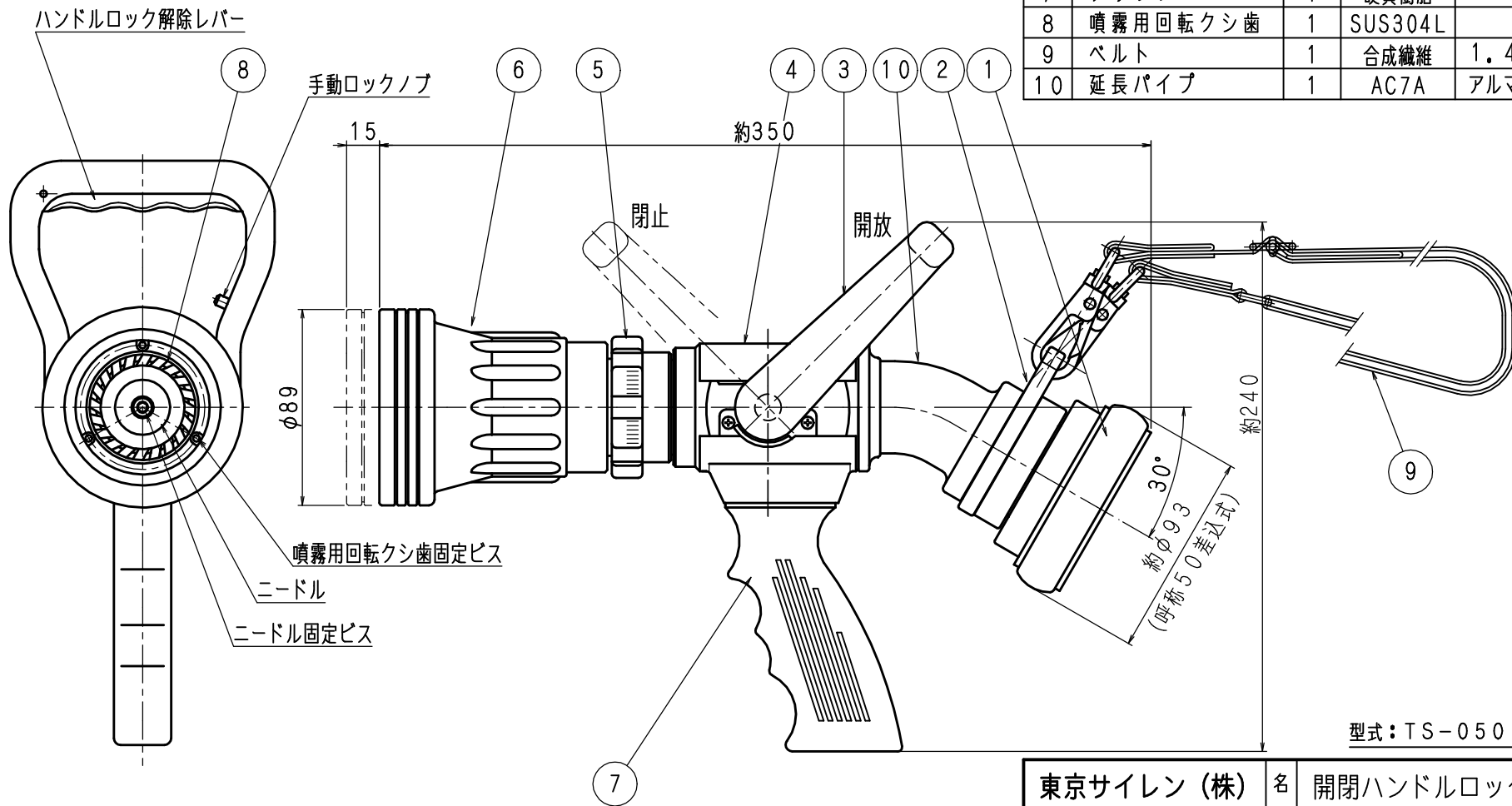
東京サイレン (株)			名	開閉ハンドルロック付き	
葉番	/	尺度	1/2	称	低反動型ガンタイプ噴霧ノズル
製図	検図	検証	図番	MJ-1204	◇
佐藤	設計 2012.03.23 母保	設計 2012.03.23 佐藤			

改定事項	日付	係

仕様

- 1. 放水量 : 125~450L/min (4点切換)
- 2. 放水圧力 : 0.5MPa
- 3. 質量 : 約2.3Kg
- 4. ロック装置 : 閉止位置で自動ロック

品番	部品名	個数	材質	備考
1	受け金具	1	アルミニウム合金他	呼称50差込式
2	肩ベルト用リング	1	アルミニウム合金	アルマイト
3	開閉ハンドル	1	AC7A	電着塗装
4	ボデー	1	AC7A	アルマイト
5	流量切替ダイヤル	1	A6061	アルマイト
6	噴霧角度調整ヘッド	1	合成ゴム	
7	グリップ	1	硬質樹脂	
8	噴霧用回転クシ歯	1	SUS304L	
9	ベルト	1	合成繊維	1.4m
10	延長パイプ	1	AC7A	アルマイト



型式: TS-0501-T

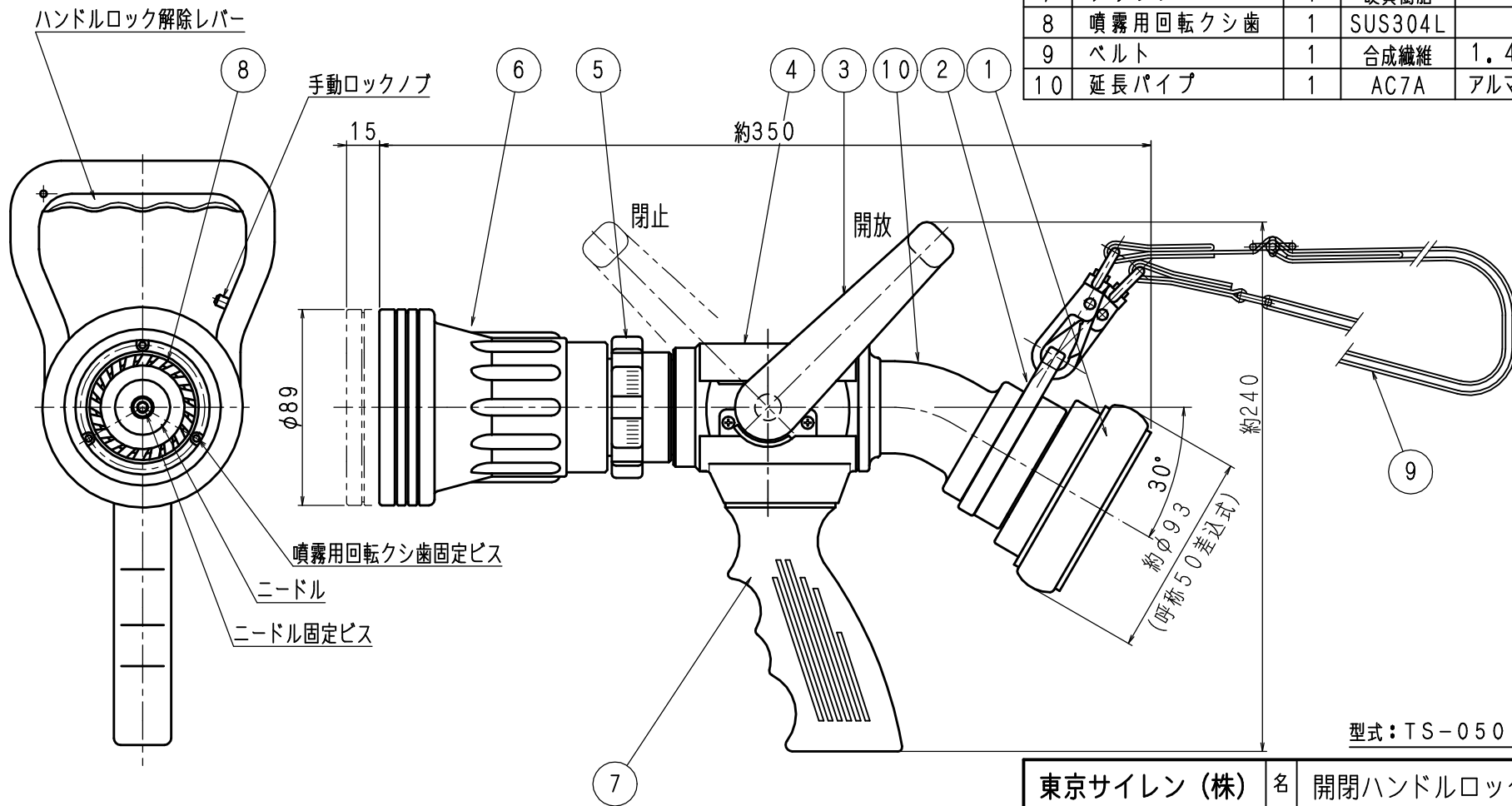
東京サイレン (株)			名	開閉ハンドルロック付き	
葉番	/	尺度	1/2	称	低反動型ガンタイプ噴霧ノズル
製図	検図	検証	図番	MJ-1114	◇
佐藤	設計 2011.12.15 母保	設計 2011.12.15 佐藤			

改定事項	日付	係

仕様

- 1. 放水量 : 115~475L/min (4点切換)
- 2. 放水圧力 : 0.7MPa
- 3. 質量 : 約2.3Kg
- 4. ロック装置 : 閉止位置で自動ロック

品番	部品名	個数	材質	備考
1	受け金具	1	アルミニウム合金他	呼称50差込式
2	肩ベルト用リング	1	アルミニウム合金	アルマイト
3	開閉ハンドル	1	AC7A	電着塗装
4	ボデー	1	AC7A	アルマイト
5	流量切替ダイヤル	1	A6061	アルマイト
6	噴霧角度調整ヘッド	1	合成ゴム	
7	グリップ	1	硬質樹脂	
8	噴霧用回転クシ歯	1	SUS304L	
9	ベルト	1	合成繊維	1.4m
10	延長パイプ	1	AC7A	アルマイト



型式: TS-0501-T

東京サイレン (株)			名	開閉ハンドルロック付き	
葉番	/	尺度	1/2	称	低反動型ガンタイプ噴霧ノズル
製図	検図	検証	図番	MJ-1208	◇
佐藤	設計 (2012.05.21) 母保	設計 (2012.05.21) 佐藤			

改定事項	日付	係