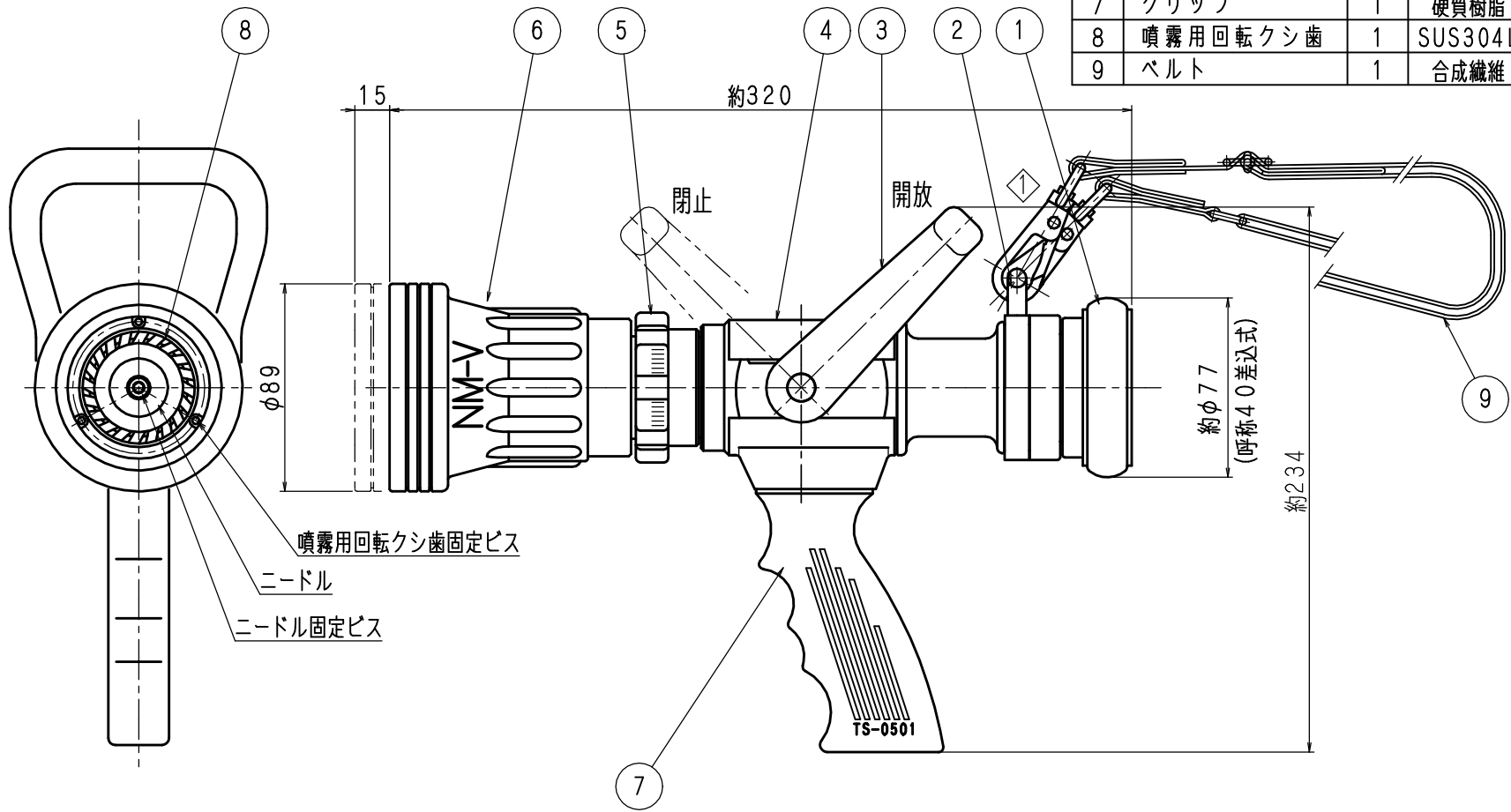


- 1. 放水量：125～450L/min (4点切換)
- 2. 放水圧力：0.5MPa
- 3. 質量：約2Kg

品番	部 品 名	個数	材 質	備 考
1	受け金具	1	A5056他	呼称40差込式
2	肩ベルト用リング	1	AC7A	アルマイト
3	開閉ハンドル	1	硬質樹脂	
4	ボデー	1	A5056	アルマイト
5	流量切替ダイヤル	1	A6061	アルマイト
6	噴霧角度調整ヘッド	1	合成ゴム	
7	グリップ	1	硬質樹脂	
8	噴霧用回転クシ歯	1	SUS304L	
9	ベルト	1	合成繊維	1.4m

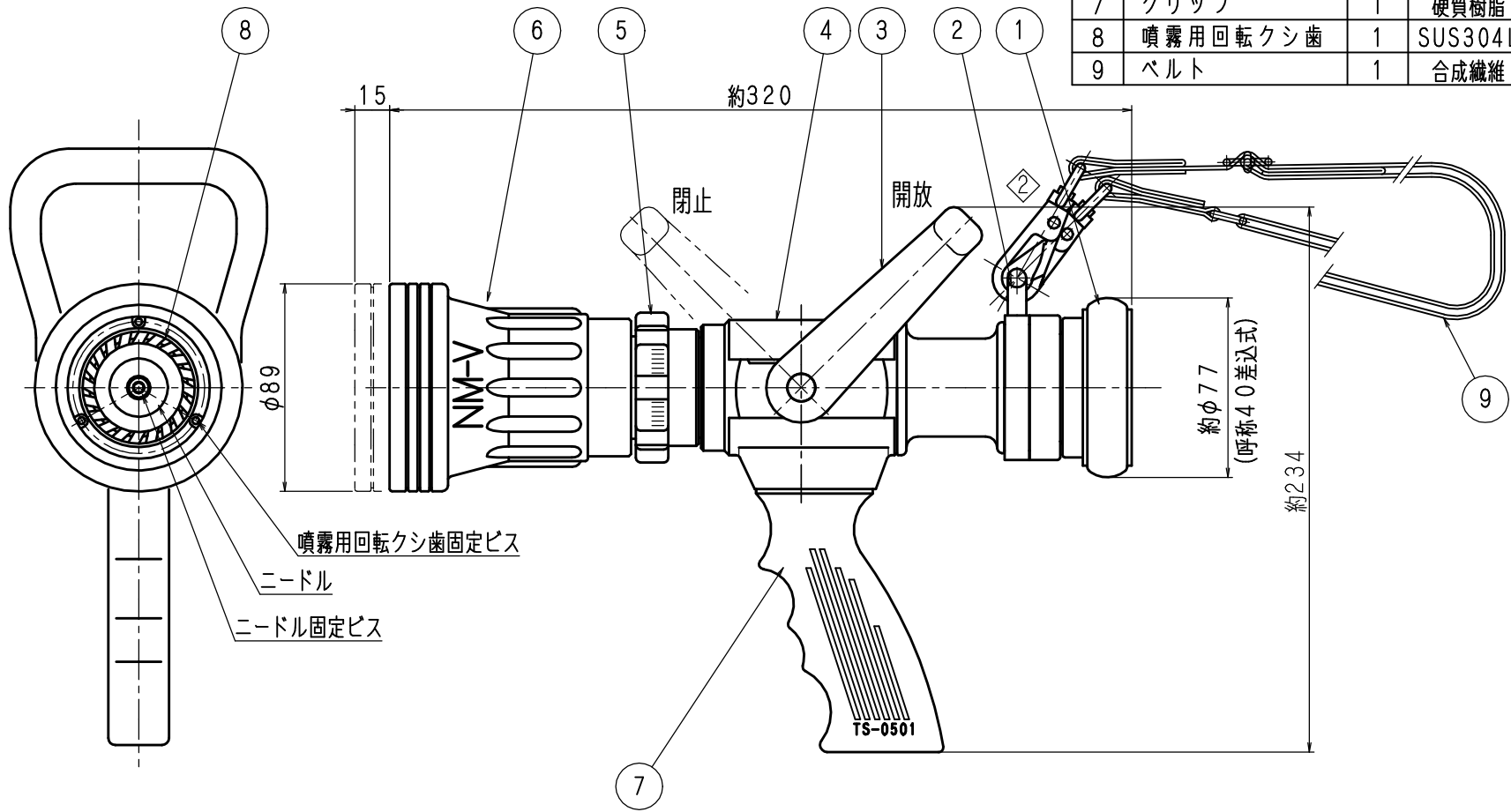


東京サイレン (株)			名	型式 TS-0501	
葉番	/	尺度	1/2	称	ガンタイプ φ40噴霧ノズル
製 図	検 図	検 証	図 番	MJ-1218	◇
佐藤	2012.12.05	2012.12.05			
	母保	佐藤			

◇	ベルト用金具形状変更	2014.02.05	佐伯
	改定事項	日付	係

- 1. 放水量：115～475 L/min (4点切換)
- 2. 放水圧力：0.7 MPa
- 3. 質量：約2 Kg

品番	部品名	個数	材質	備考
1	受け金具	1	A5056他	呼称40差込式
2	肩ベルト用リング	1	AC7A	アルマイト
3	開閉ハンドル	1	硬質樹脂	
4	ボデー	1	AC7A	アルマイト
5	流量切替ダイヤル	1	A6061	アルマイト
6	噴霧角度調整ヘッド	1	合成ゴム	
7	グリップ	1	硬質樹脂	
8	噴霧用回転クシ歯	1	SUS304L	
9	ベルト	1	合成繊維	1.4 m



東京サイレン (株)			名	型式 TS-0501	
業番	/	尺度	1/2	称	ガンタイプ φ40噴霧ノズル
製図	検図	検証		図番	MJ-1016 ◊
佐藤	2010.07.16 母保	2010.07.16 佐藤			

②	ベルト用金具形状変更	2014.02.05	佐伯
①	ベルト形状変更	2012.12.10	佐伯
	改定事項	日付	係

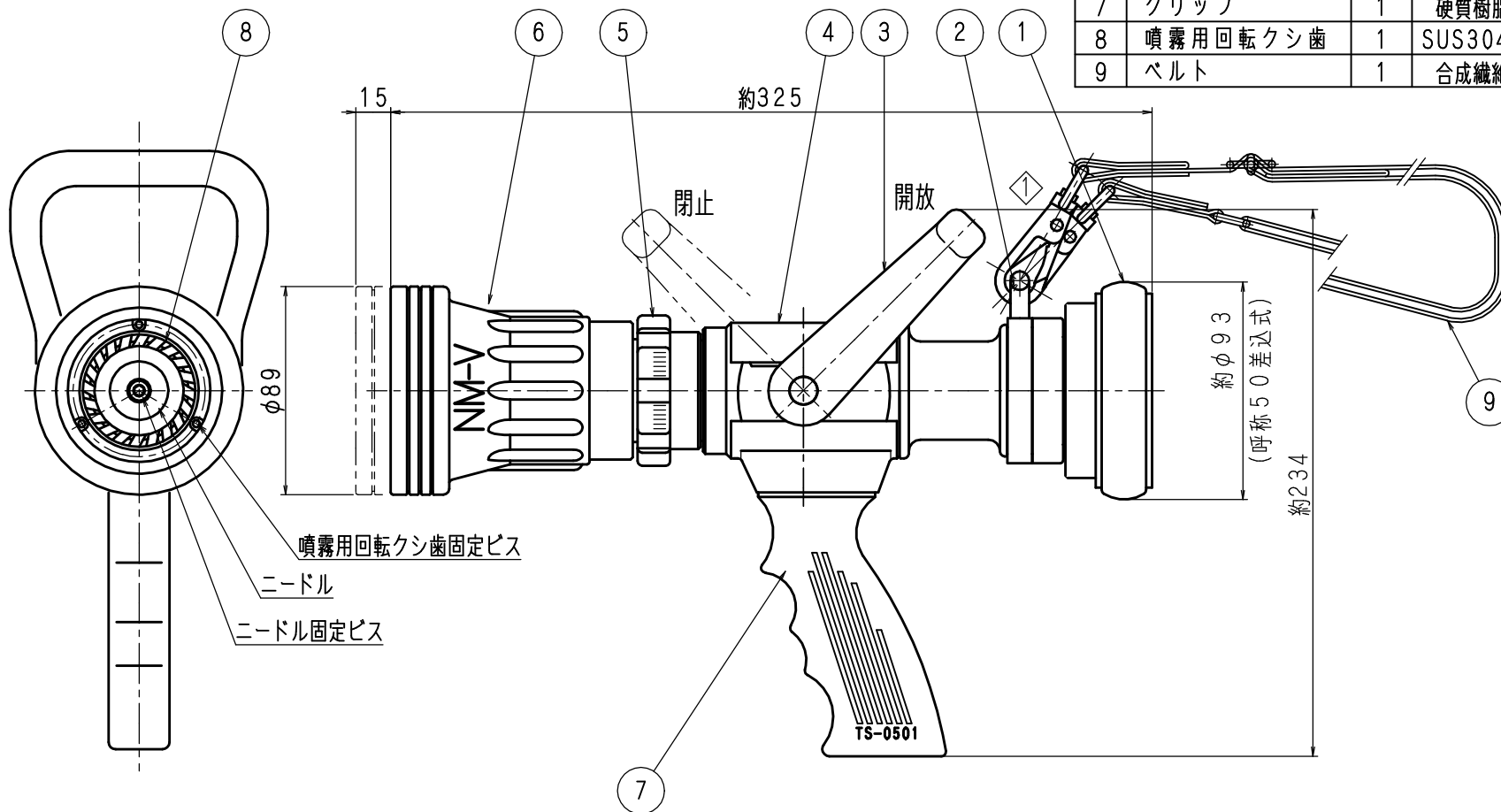
仕様

1. 放水量：125～450L/min (4点切換)

2. 放水圧力：0.5MPa

3. 質量：約2Kg

品番	部品名	個数	材質	備考
1	受け金具	1	A5056他	呼称50差込式
2	肩ベルト用リング	1	AC7A	アルマイト
3	開閉ハンドル	1	硬質樹脂	
4	ボデー	1	A5056	アルマイト
5	流量切替ダイヤル	1	A6061	アルマイト
6	噴霧角度調整ヘッド	1	合成ゴム	
7	グリップ	1	硬質樹脂	
8	噴霧用回転クシ歯	1	SUS304L	
9	ベルト	1	合成繊維	1.4m

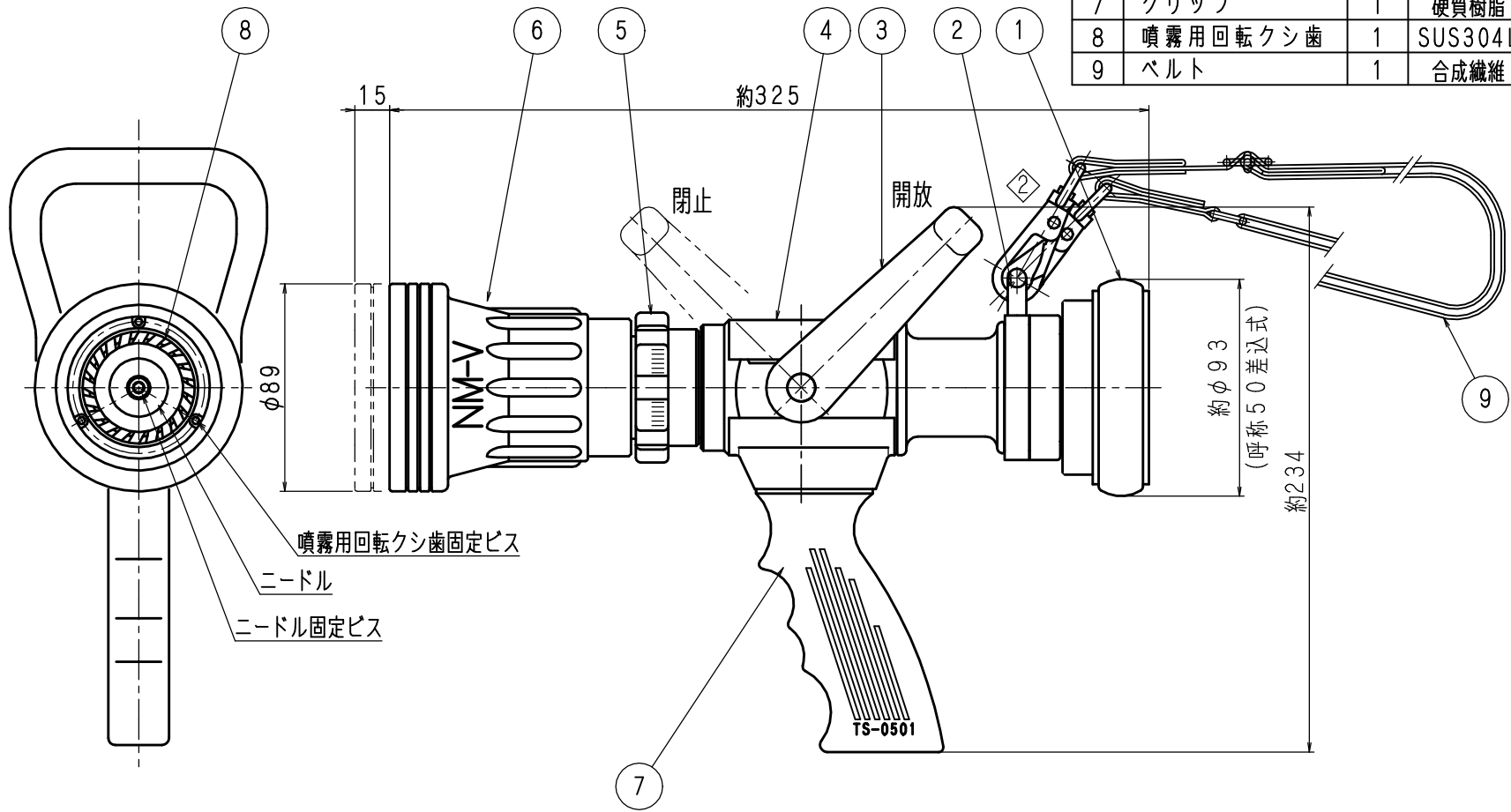


東京サイレン (株)			名	型式： TS-0501
葉番	/	尺度	1/2	称
製	図	検	図	図
佐藤	2012.12.05	佐藤	2012.12.05	番
MJ-1217				◇

◇	ベルト用金具形状変更	2014.02.05	佐伯
	改定事項	日付	係

- 1. 放水量：115～475 L/min (4点切換)
- 2. 放水圧力：0.7 MPa
- 3. 質量：約2 Kg

品番	部品名	個数	材質	備考
1	受け金具	1	A5056他	呼称50差込式
2	肩ベルト用リング	1	AC7A	アルマイト
3	開閉ハンドル	1	硬質樹脂	
4	ボデー	1	AC7A	アルマイト
5	流量切替ダイヤル	1	A6061	アルマイト
6	噴霧角度調整ヘッド	1	合成ゴム	
7	グリップ	1	硬質樹脂	
8	噴霧用回転クシ歯	1	SUS304L	
9	ベルト	1	合成繊維	1.4 m



東京サイレン (株)			名	型式 TS-0501	
葉番	/	尺度	1/2	称	ガンタイプ φ50噴霧ノズル
製	図	検	証	図	MJ-0917
佐藤	2009.11.10	母保	2009.11.10	番	◇

②	改定事項	日付	係
②	ベルト用金具形状変更	2014.02.05	佐伯
①	ベルト形状変更	2012.12.10	佐伯