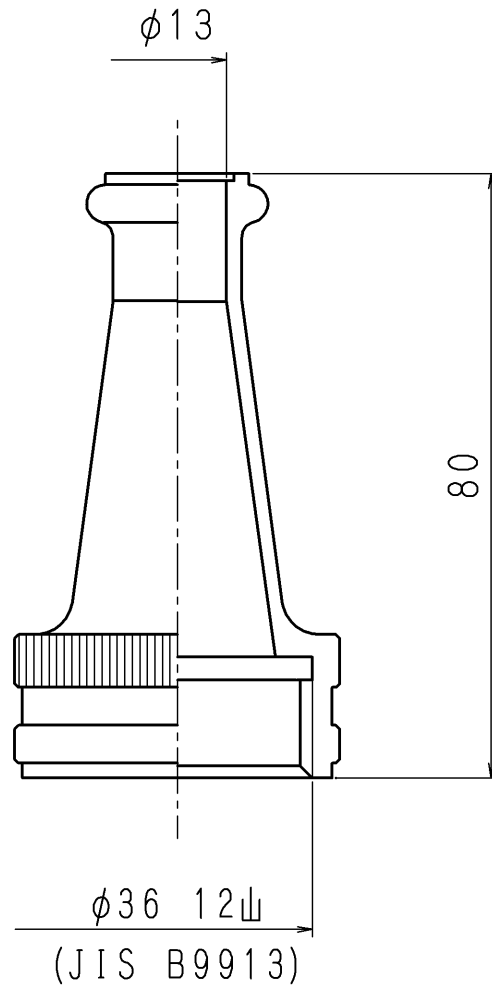


品番	部 品 名	個 数	材 質	備 考
2	受け金具	1	A5056	アルマイト



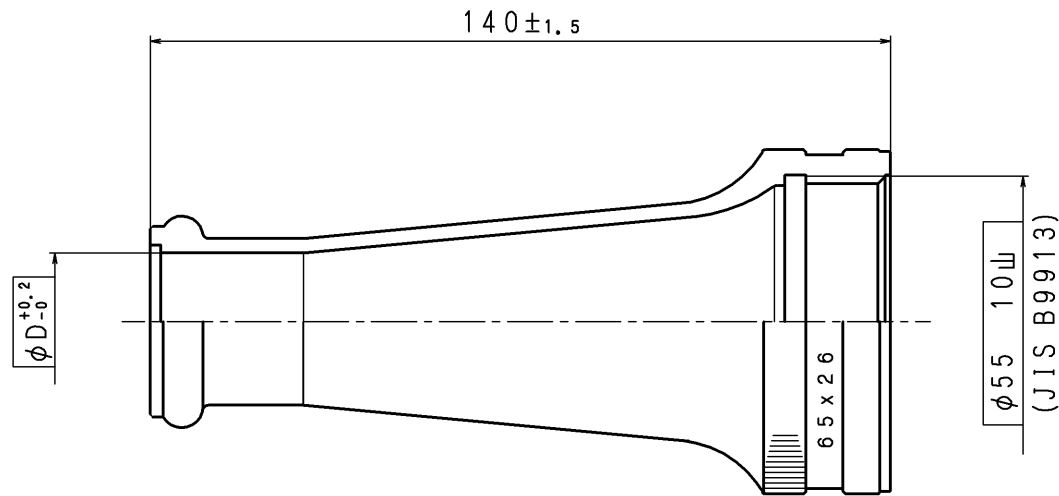
	改 定 事 項	日 付	係

東京サイレン (株)			名	消防小ねじ用	
業番	/	尺度	1/1	称	$\phi 40 \times 13$ 水口
製 図	検 図	検 証		図 番	LL-1101 \diamond
H. M	設計 2011.9.1 丹保	設計 2011.9.1 佐藤			

品番	部 品 名	個数	材 質	備 考
1	スムーズノズル	1	A5056FD	アルマイト

「記」

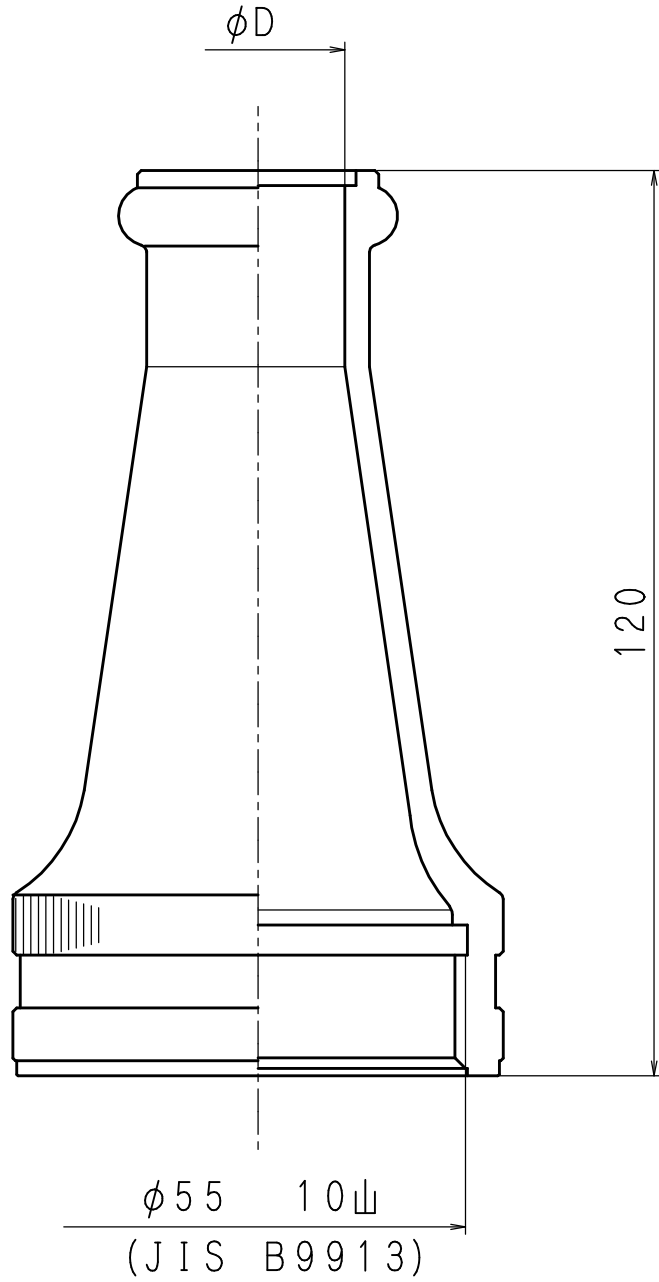
□内の寸法は規格値です。



口 径	D
φ26用	26
φ23用	23
φ20用	20
φ19用	19

東京サイレン (株)		名	スムーズノズル
業番	/	称	結合部の呼称65 放水口の口径26, 23, 20, 19
製 図	検 図	尺 度	1 / 1
1	口径寸法追加	製 図	1993.8.12
	改 定 事 項	検 証	1993.8.19
	日 付	製 図	H. M
	係	検 証	中村
			図 番 LJ-100298 ◊

品番	部 品 名	個 数	材 質	備 考
1	スムーズノズル	1	CAC406	



口 径	D
φ33用	33
φ29用	29
φ26用	26
φ23用	23
φ20用	20

	改 定 事 項	日 付	係

東京サイレン (株)			名	スムーズノズル	
葉番	/	尺度	1/1	称	呼称65
製 図	検 図	検 証		図 番	LJ-1303 ◻1
佐藤	設計 2013.06.10 丹保	設計 2013.06.10 佐藤			