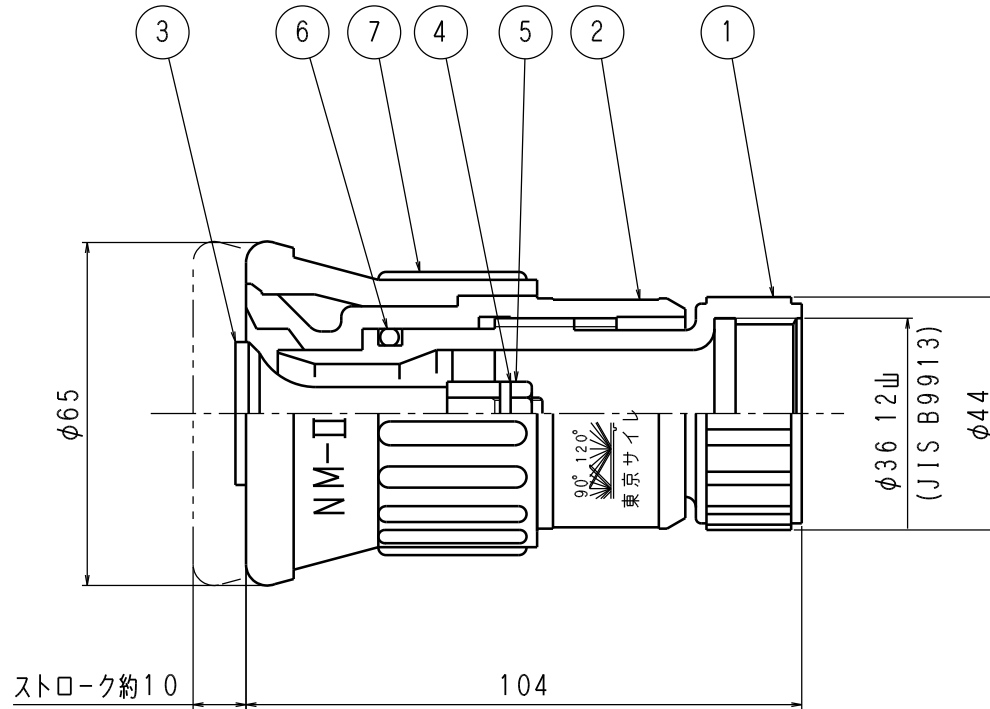
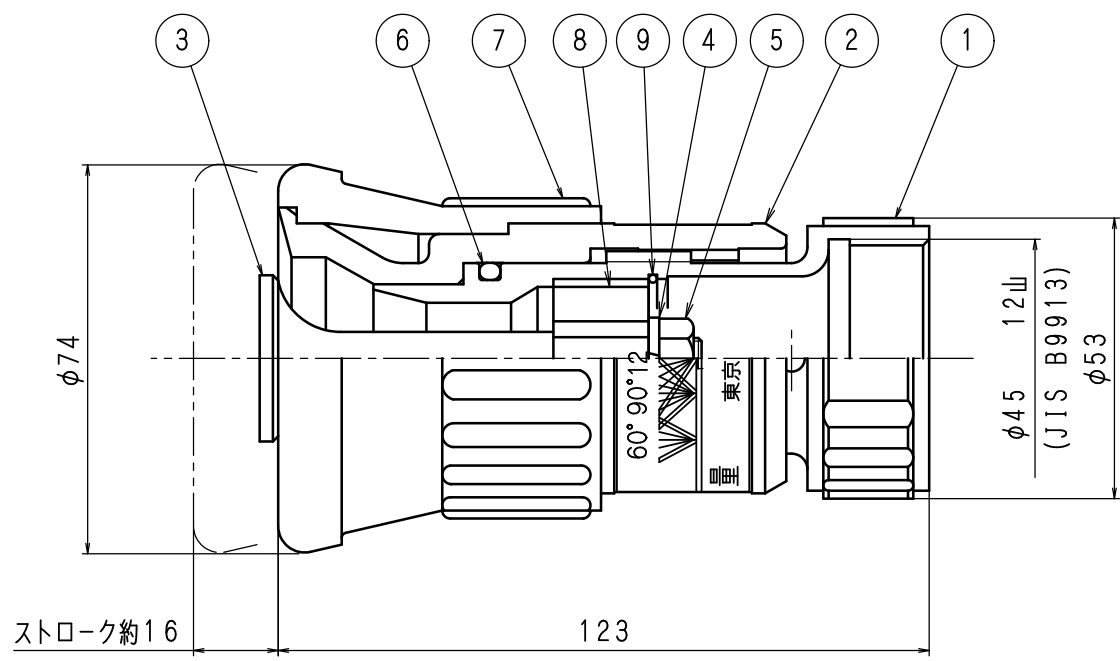


品番	部 品 名	個 数	材 質	備 考
1	内 筒	1	ADC12	アルマイト
2	外 筒	1	A5056	アルマイト
3	ニードル	1	A5056	アルマイト
4	M6 S.W	1	SUS304	
5	M6 ナット	1	SUS304	
6	“O” リング	1	NBR	P-26
7	プロテクター	1	EPDM	



製品質量：約0.3kg

東京サイレン (株)			名 称	NM- 型 (φ13)
業 番	/	尺 度		1/1
製 図 設計	検 図 検	検 証 検	図 番	ML-100194 ◊5
1994.6.23 柳	1994.6.23 宮本	1994.6.24 中村		

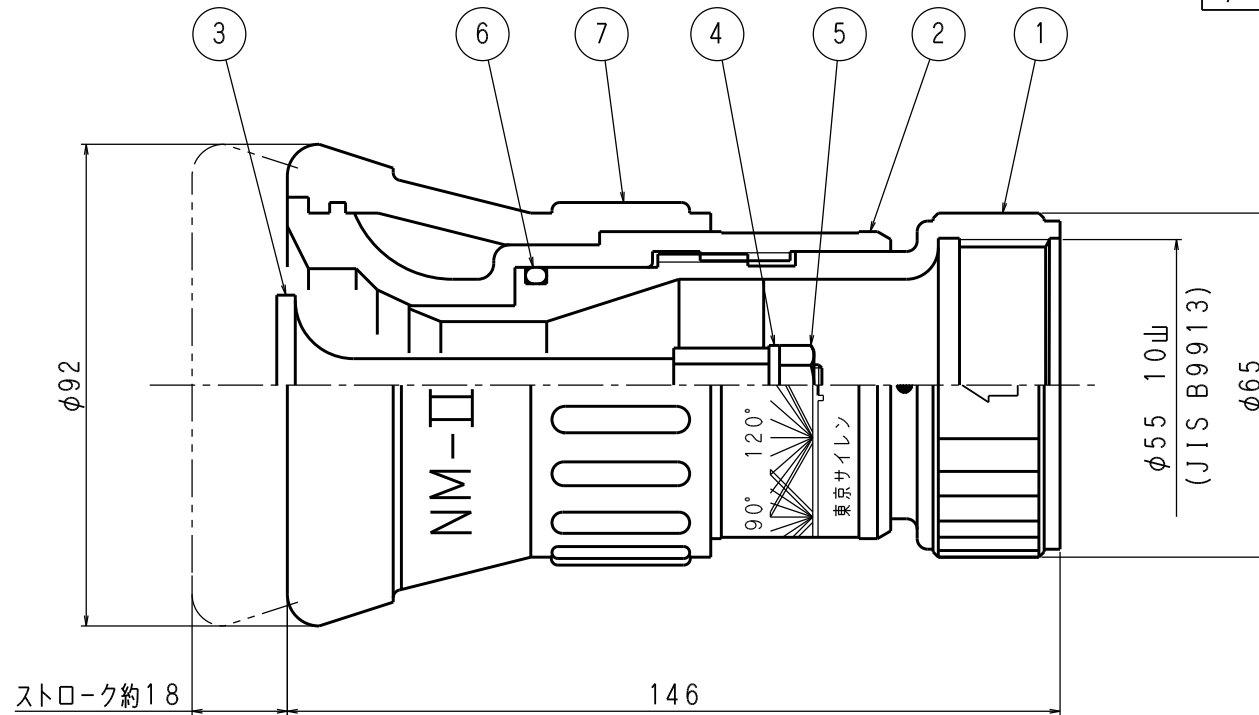


品番	部品名	個数	材質	備考
1	内筒	1	AC7A	アルマイト
2	外筒	1	AC7A	アルマイト
3	ニードル	1	A5056FD	アルマイト
4	M8 S.W	1	SUS304	
5	M8 六角ナット	1	SUS304	
6	“O”リング	1	NBR	P-30
7	プロテクター	1	EPDM	
8	ニードル受け	1	A6063T	アルマイト
9	ワイヤ	1	SUS304	

製品質量：約0.45kg

東京サイレン (株)			名 称	NM- 型 (φ16)
業 番	/	尺 度		1/1
製 図	検 図	検 証	図 番	MK-000194 ⑤
佐藤	1999.9.7 細	1999.9.7 塚本		

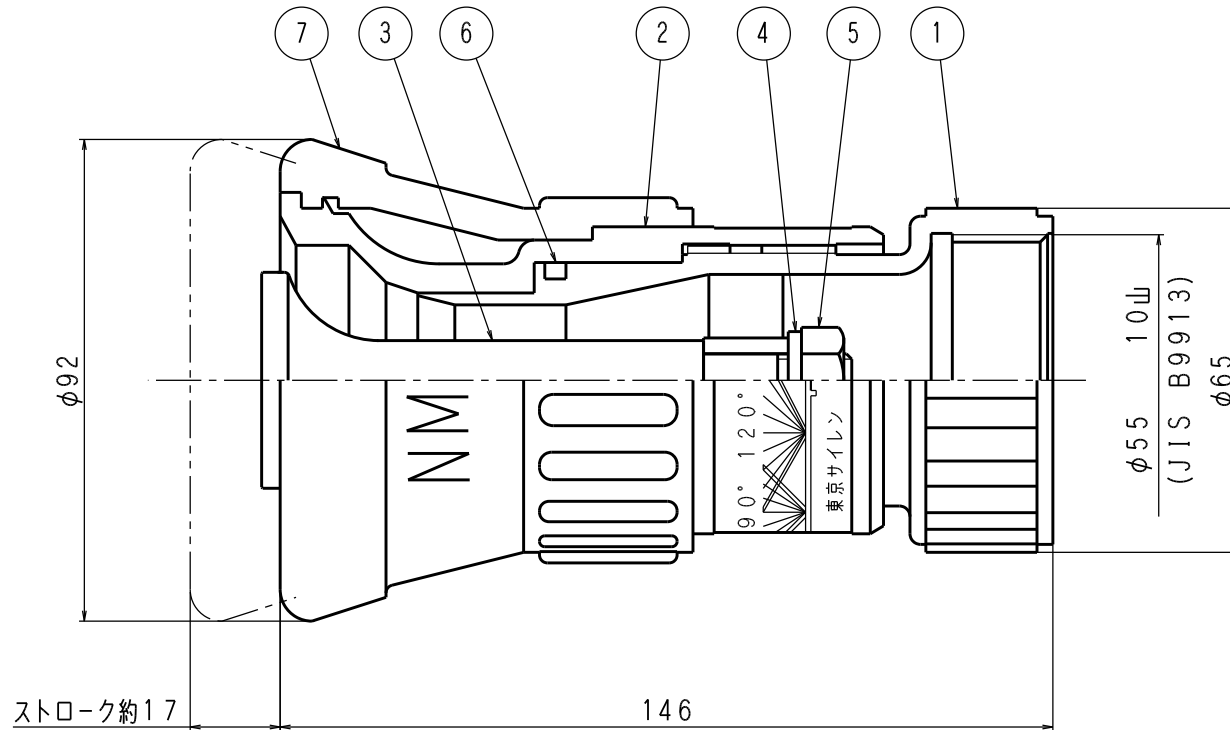
品番	部 品 名	個 数	材 質	備 考
1	内 筒	1	ADC12	アルマイト
2	外 筒	1	ADC12	アルマイト
3	ニードル	1	A5056	アルマイト
4	M8S.W	1	SUS304	
5	M8六角ナット	1	SUS304	
6	“O”リング	1	NBR	AN6227-27
7	プロテクター	1	EPDM	



製品質量：約0.66kg

東京サイレン (株)			名	NM- 型 ($\phi 20$)	
業番	/	尺度	1/1	称	$\phi 65$ 噴霧ノズル組立
製 図	検 図	検 証	図 番	MJ-000593 ⑥	
H. M	設計 1994.6.22 宮本	検 1994.6.22 中村			

品番	部 品 名	個 数	材 質	備 考
1	内 筒	1	ADC12	アルマイト
2	外 筒	1	ADC12	アルマイト
3	ニードル	1	A5056	アルマイト
4	M10S.W	1	SUS304	
5	M10六角ナット	1	SUS304	
6	“O”リング	1	NBR	AN6227-27
7	プロテクター	1	EPDM	



製品質量：約0.66kg

東京サイレン (株)		名	NM- 型 (φ23)
葉番	/	尺 度	1/1
製 図	検 図	検 証	称
H. M	設計 1994.6.22 宮本	検 1994.6.22 中村	φ65噴霧ノズル組立
			図 番 MJ-000893 ⑤