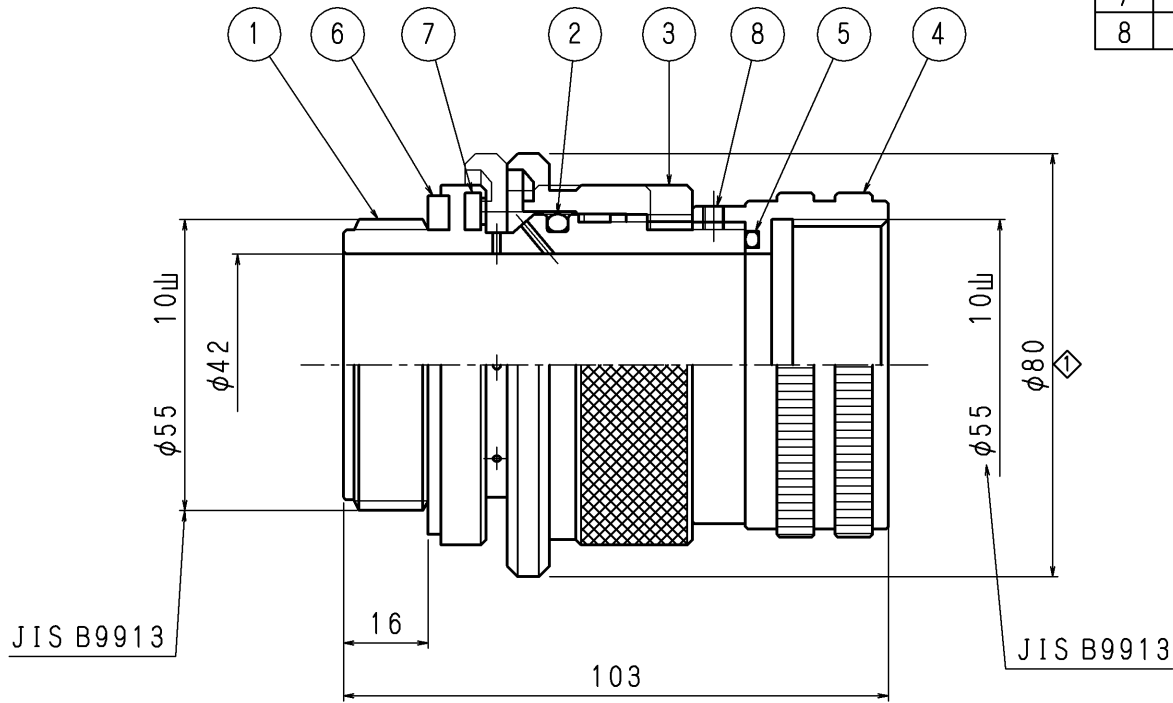


品番	部 品 名	個 数	材 質	備 考
1	ボ デ ィ	1	AC7A	アルマイト
2	Oリング	1	NBR	W1516-AN6230-4
3	スリーブ	1	A5056	アルマイト
4	ジョイント	1	A5056	アルマイト
5	Oリング	1	NBR	G-45
6	パッキン	1	NBR	
7	パッキン	1	NBR	
8	六角穴付止めねじ	1	SUS304	M4



東京サイレン (株)			名	改良型
業番	/	尺度	1/1	称
製 図	検 図	検 証		図 番
H. M.	設計 2000.9.5 佐藤	検 2000.9.5 宮本		MJ-0011 ◊

1	出口側寸法変更	2011.11.30	実方
	改 定 事 項	日 付	係