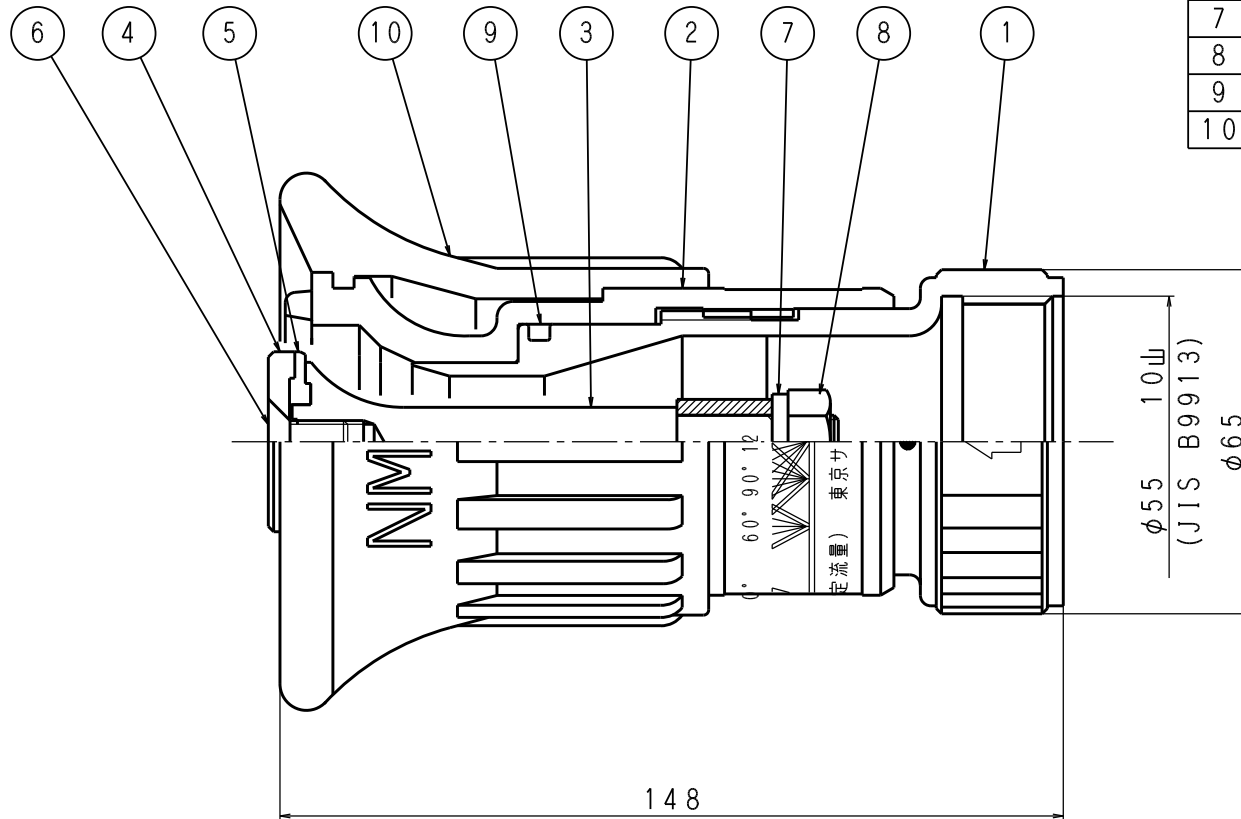


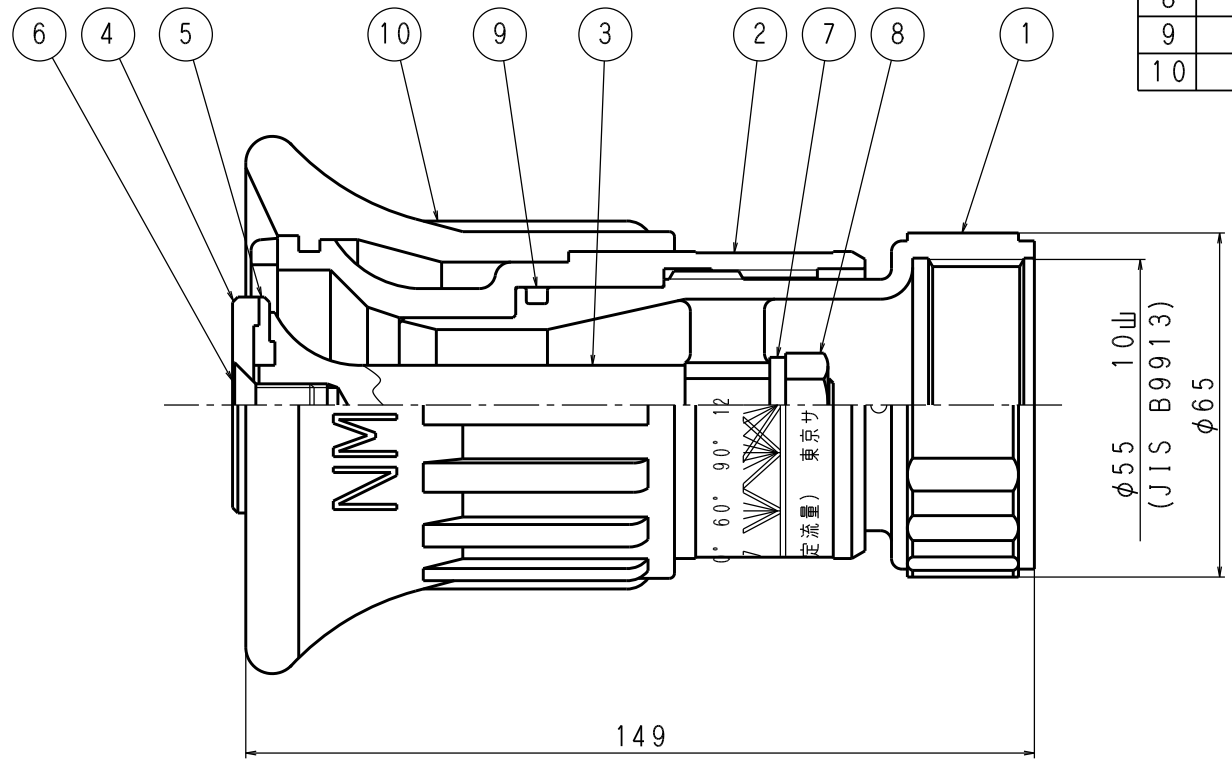
品番	部 品 名	個数	材 質	備 考
1	内 筒	1	ADC12	アルマイト
2	外 筒	1	AC7A	アルマイト
3	ニードル	1	A5056FD	アルマイト
4	弁押え	1	A5056B	アルマイト
5	弁パッキン	1	NBR	
6	皿小ねじ	1	SUS304	M8x15L
7	M10 S.W	1	SUS304	
8	M10 六角ナット	1	SUS304	
9	"O" リング	1	NBR	V-34
10	プロテクター	1	NBR	



製品質量 0.72 kg

東京サイレン (株)			名	NM-ACE型 (φ20)
薬番	/	尺度	1/1	称
製 図	検 図	検 証		φ65噴霧ノズル組立
H. M	設計 1994.12.08 宮本	設計 1994.12.08 中村	図 番	MJ-000994 ④

品番	部 品 名	個数	材 質	備 考
1	内 筒	1	ADC12	アルマイト
2	外 筒	1	AC7A	アルマイト
3	ニードル	1	A5056FD	アルマイト
4	弁押え	1	A5056B	アルマイト
5	弁パッキン	1	NBR	
6	皿小ねじ	1	SUS304	M8x15L
7	M10 S.W	1	SUS304	
8	M10 六角ナット	1	SUS304	
9	φ0"リング	1	NBR	AN6227-27
10	プロテクター	1	NBR	



製品質量0.73kg

東京サイレン (株)		名 称	NM-ACE型 (φ23)
業 番	/	尺 度	1/1
製 図	検 図	検 証	φ65噴霧ノズル組立
K.K	設計 2012.11.12 宮本	設計 2012.11.12 佐藤	
			図 番 MJ-001894 ③