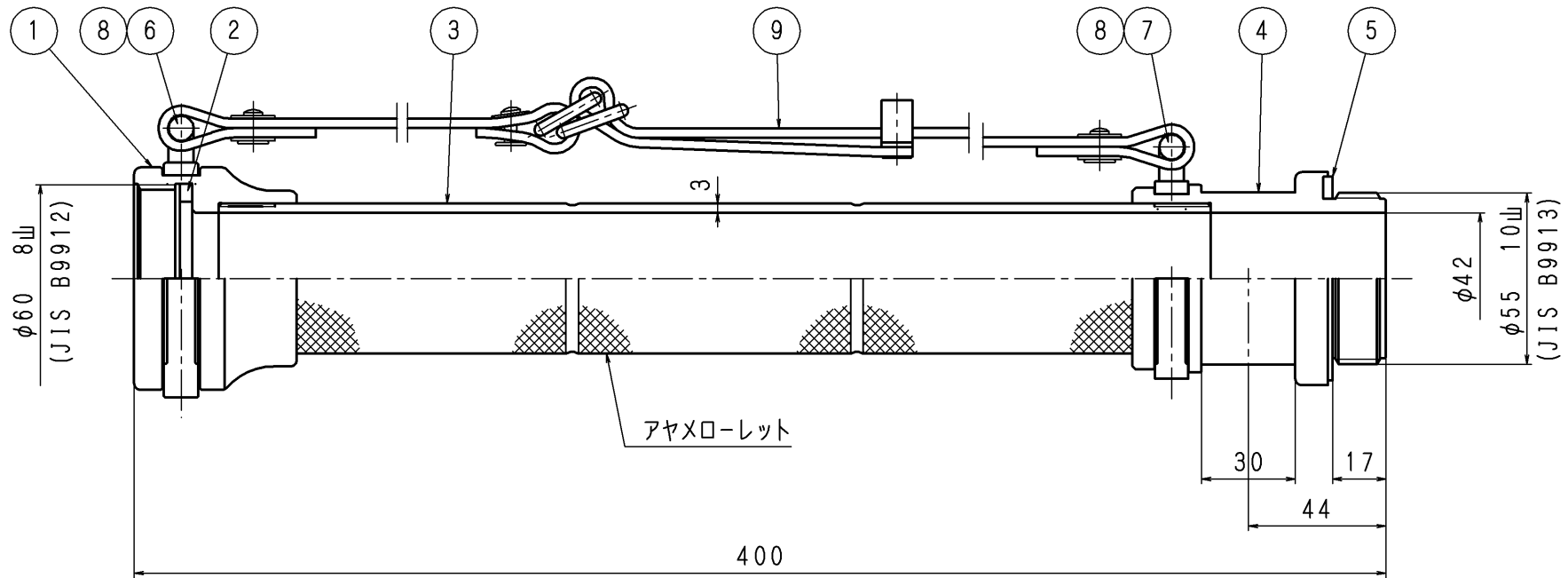


「記」

1. パイプの両端に、ねじ加工して接着剤にて接合する。
2. バンド金具は分割式でビスにて取り付ける。

品番	部 品 名	個 数	材 質	備 考
1	管そう元	1	A5056	アルマイト
2	パッキン	1	NBR	
3	パイプ	1	A5052T	化研アルマイト
4	ノズル元	1	A5056	アルマイト
5	パッキン	1	C R	
6	バンド金具 (大)	1s	AC7A	アルマイト
7	バンド金具 (小)	1s	AC7A	アルマイト
8	M4 x 2.5なべ小ねじ	4s	SUS304	SW付
9	背負バンド	1	塩化ビニール	巾25 x 長さ900



製品重量：約0.96 kg

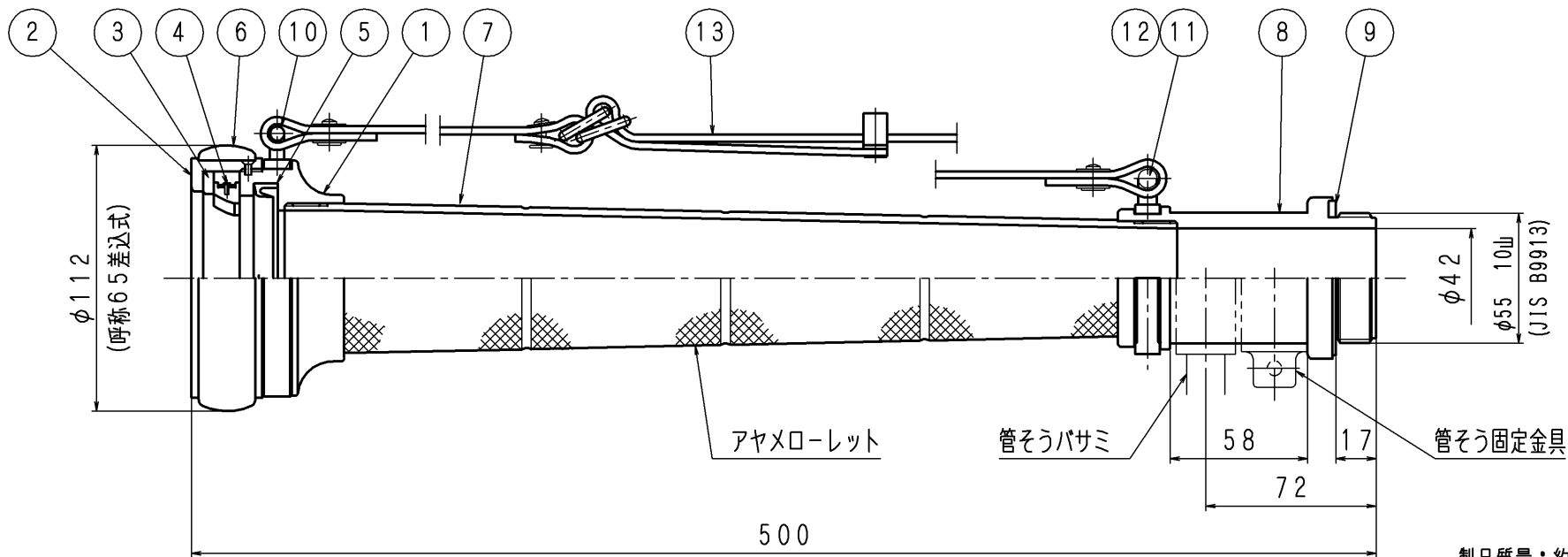
4	管そう元、ノズル元の材質変更	2009.5.1	村上
3	ローレット名称訂正	2007.12.4	H.M
2	表面処理を訂正する。	H18.6.28	富塚
1	個数の間違いを訂正する。	H12.11.9	H.M
	改定事項	日付	係

東京サイレン (株)			名	正 管 ぞ う
業 番	/	尺 度	1 / 1.5	受 け 口 ・ ね じ 式 ・ 呼 称 5 0
製 図	検 図	検 証		ノ ズ ル 結 合 部 の 呼 称 6 5
H.M	設計 1994.7.4 富本	検 1994.7.4 中村	図 番	NG-001994 ◊

「記」

1. 内の寸法は規格値です。
2. パイプの両端に、ねじ加工して接着剤にて接合する。
3. バンド金具は分割式でビスにて取り付ける。

品番	部 品 名	個 数	材 質	備 考
1	管そう元	1	A5056	アルマイト
2	しめ輪	1	A5056	アルマイト
3	つめ座	1	A5056	アルマイト
4	つめ	3s	CAC403	メッキ
5	ゴムパッキン	1	NBR	
6	ゴムバンド	1	NBR	
7	パイプ	1	A5052T	化研アルマイト
8	ノズル元	1	A5056	アルマイト
9	パッキン	1	NBR	
10	バンド金具 (大)	1	AC7A	アルマイト
11	バンド金具 (小)	1s	AC7A	アルマイト
12	M4 x 2.5なべ小ねじ	2s	SUS304	SW付
13	背負バンド	1	塩化ビニール	巾25 x 長さ900



製品質量：約1.6kg

5	袋パッキン溝変更	2010.4.13	村上
4	ノズル元の材質変更	2009.5.1	村上
3	ローレット名称訂正	2007.12.4	H.M
2	パイプのテーパ-長さ変更	2007.8.6	H.M
1	表面処理を訂正する。	2006.6.28	富塚
改 定 事 項		日 付	係

東京サイレン (株)		名	東 消 用
業 番	1 / 1	尺 度	1 / 2
製 図	検 査	検 証	
H.M	2002.5.10 佐藤	2002.5.10 宮本	
NF-0201		図 番	5