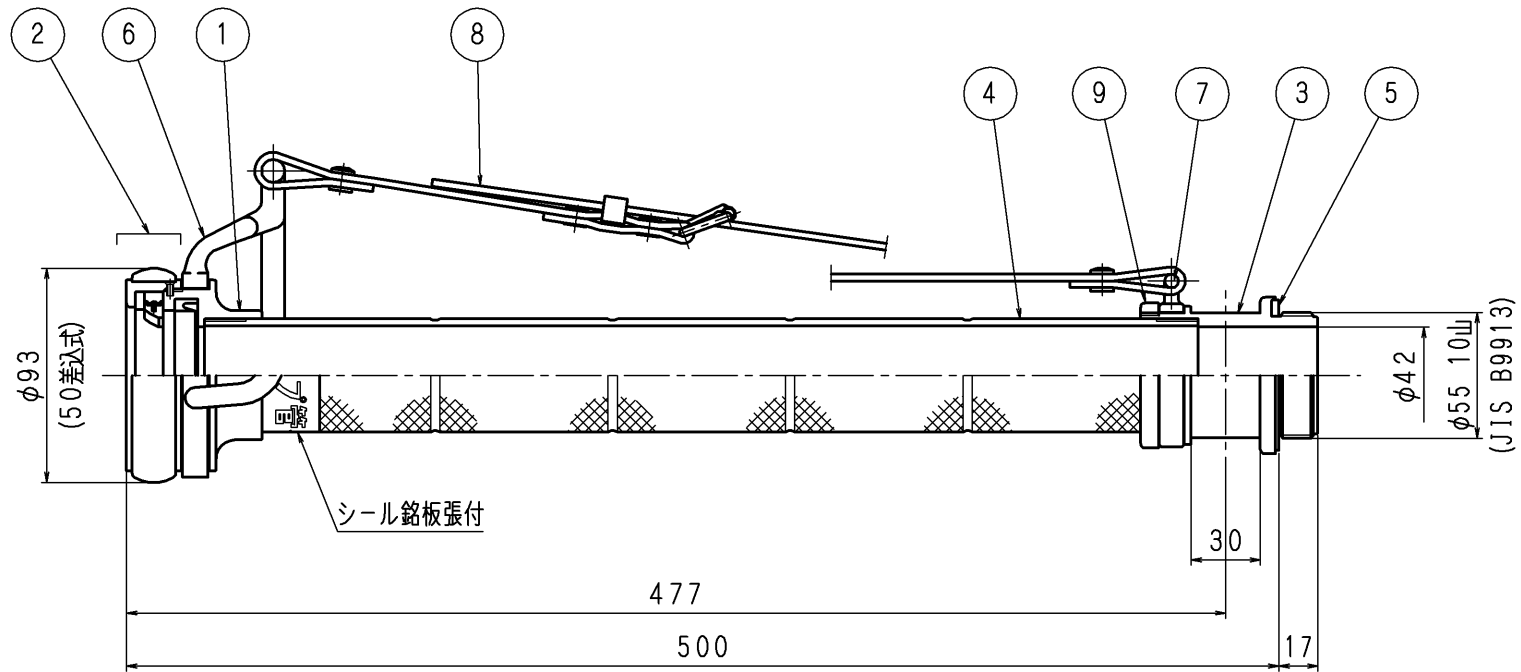


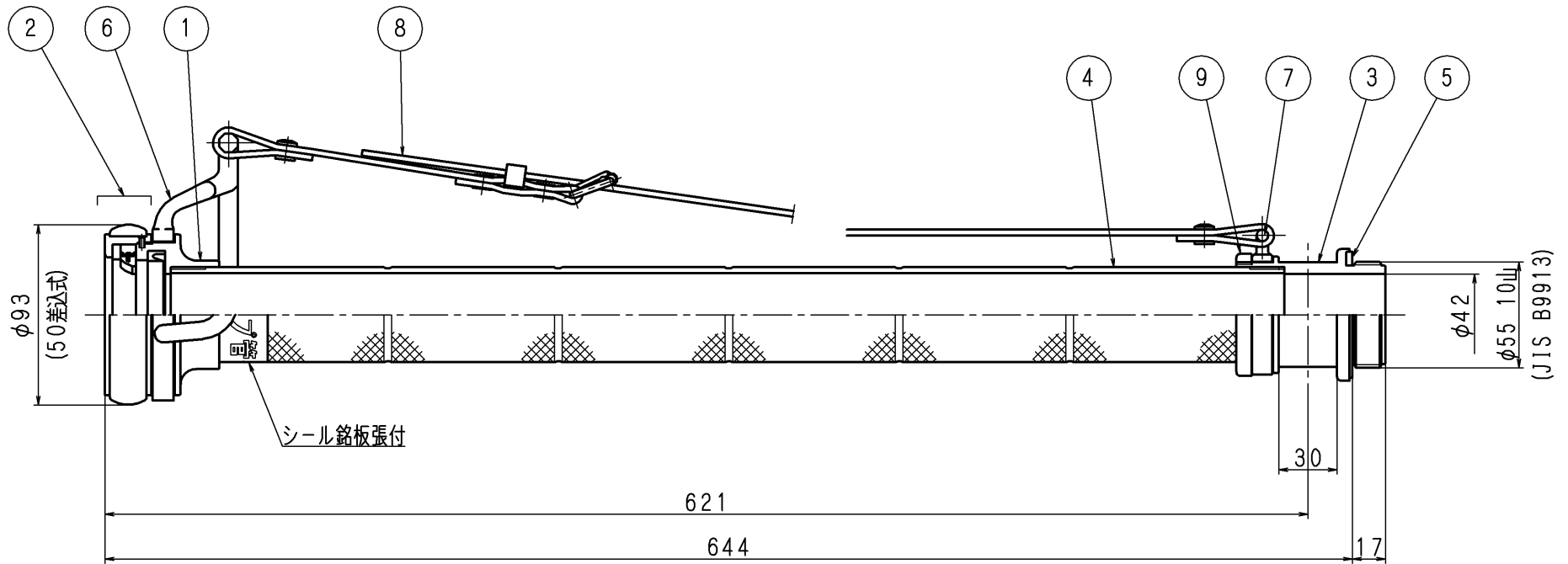
品番	部 品 名	個数	材 質	備 考
1	受け金具	1	A5056FD	アルマイト
2	差込式雌金具	1 s	A5056FD	アルマイト
3	ノズル元	1	A5056TE	アルマイト
4	パイプ	1	A5052TS	アルマイト
5	パッキン	1	NBR	
6	ハンドル	1	AC7A	アルマイト
7	バンド金具	1	AC7A	アルマイト
8	背負バンド	1	塩化ビニール	
9	リングナット	1	A5056TE	アルマイト



東京サイレン (株)			名	差込式500型
業番	1 / 1	尺度	称	φ50ノンスリップ管そう
製図	検図	検証	図番	NG-100695 $\diamond$ 1
1	袋パッキン溝変更	2010.12.20	H.M	
	改定事項	日付	係	

業番 1 / 1  
 製図 検図 検証  
 H.M (1995.3.22) 室本  
 (1995.3.22) 中村

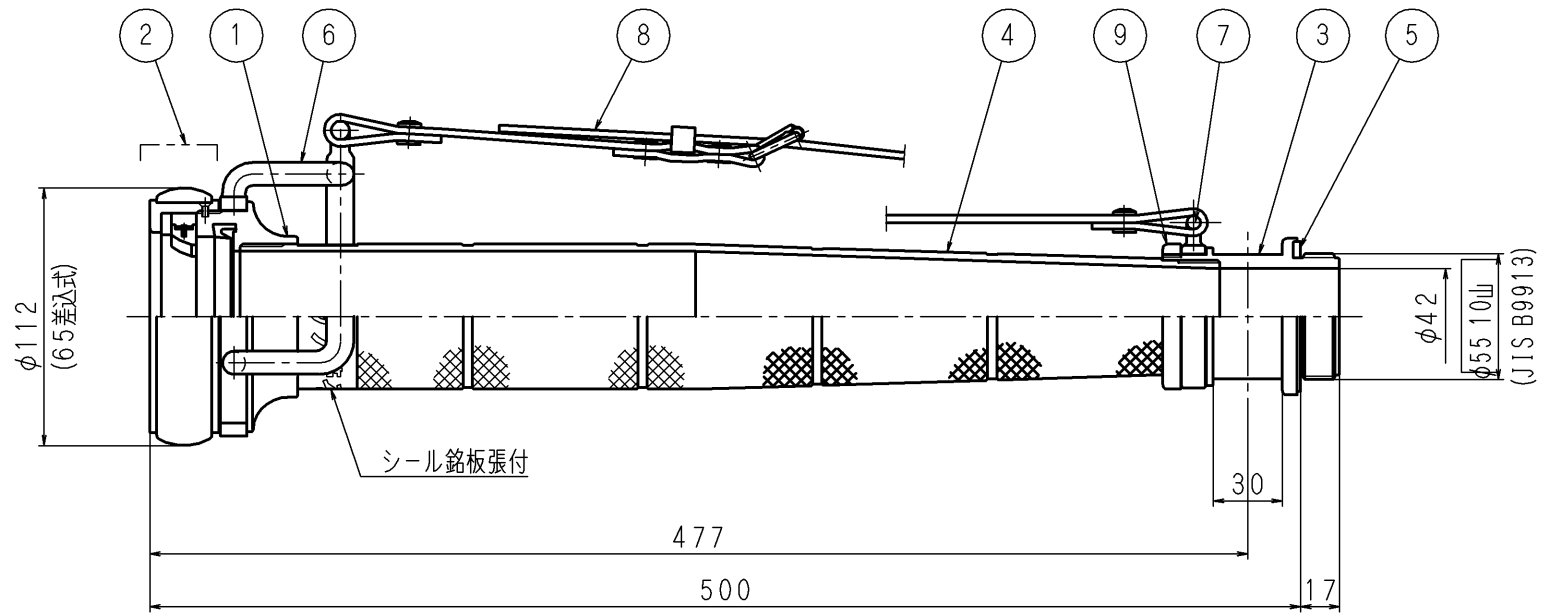
品番	部 品 名	個 数	材 質	備 考
1	受け金具	1	AC7A	アルマイト
2	差込式雌金具	1s	A5056	アルマイト
3	ノズル元	1	A5056	アルマイト
4	パイプ	1	A5052T	アルマイト
5	パッキン	1	NBR	
6	ハンドル	1	AC7A	アルマイト
7	バンド金具	1	AC7A	アルマイト
8	背負バンド	1	塩化ビニール	
9	リングナット	1	A5056	アルマイト



東京サイレン (株)			名	差込式650型
業番	/	尺度	1/	称
製 図	検 図	検 証	図 番	φ50ノンスリップ管そう
1	袋パッキン溝変更	2010/5/21	村上	NG-100195 ◊
	改 定 事 項	日 付	係	

製 図	検 図	検 証
H. M.	1995. 3. 17 堂本	1995. 3. 17 中村

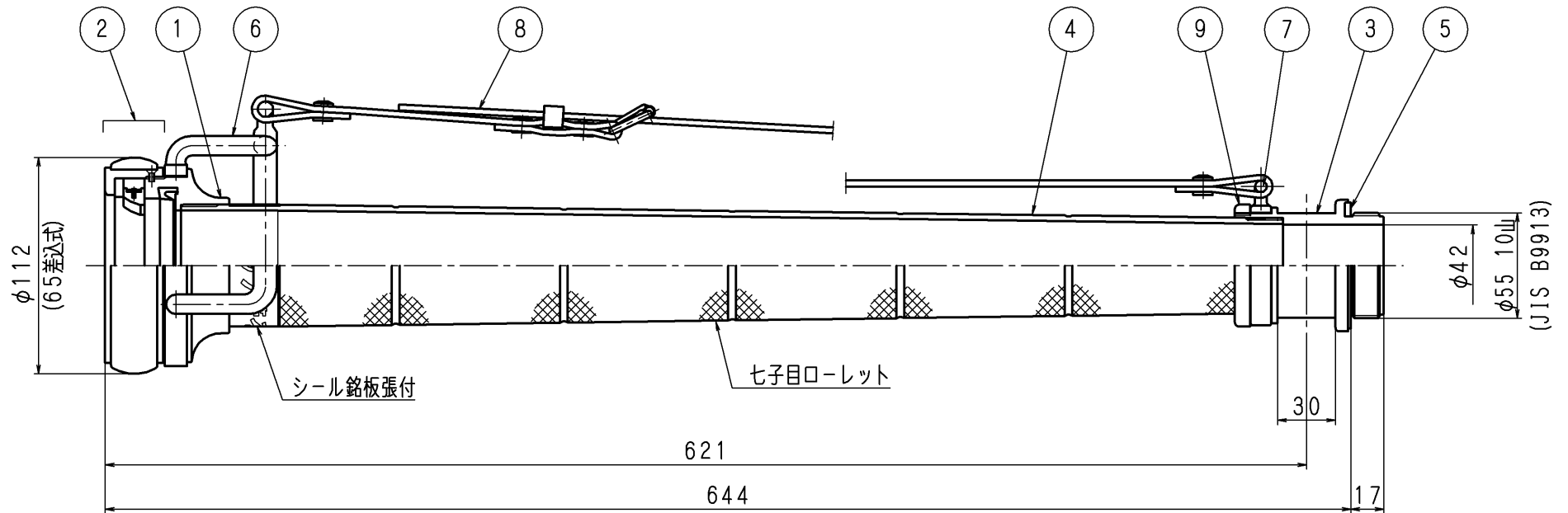
品番	部 品 名	個 数	材 質	備 考
1	受け金具	1	A5056FD	アルマイト
2	差込式雌金具	1 s	A5056FD	アルマイト
3	ノズル元	1	A5056TE	アルマイト
4	パイプ	1	A5052TS	アルマイト
5	パッキン	1	NBR	
6	ハンドル	1	AC7A	アルマイト
7	バンド金具	1	AC7A	アルマイト
8	背負バンド	1	塩化ビニール	
9	リングナット	1	A5056TE	アルマイト



(鑑定用)

				東京サイレン (株)		名	差込式500型
				葉番	1 / 1	尺 度	φ65ノンスリップ管そう
				製 図	検 図	検 証	図 番
				H. M.	設計 2010.9.24 丹保	設計 2010.9.24 佐藤	NF-100396◇
改 定 事 項				日 付		係	

品番	部 品 名	個 数	材 質	備 考
1	受け金具	1	A5056	アルマイト
2	差込式雌金具	1s	A5056	アルマイト
3	ノズル元	1	A5056	アルマイト
4	パイプ	1	A5052	アルマイト
5	パッキン	1	NBR	
6	ハンドル	1	AC7A	アルマイト
7	バンド金具	1	AC7A	アルマイト
8	背負バンド	1s	塩化ビニール	
9	リングナット	1	A5056	アルマイト



東京サイレン (株)			名 称	差込式650型
業 番	/	尺 度	1/	φ65 ノンスリップ管そう
製 図	検 図	検 証	図 番	NF-100395 <1>
H.M	設計 1995.3.17 宮本	検 証 1995.3.20 中村		

<1>	パイプ形状変更	2004/10/7	佐藤
	改定事項	日付	係