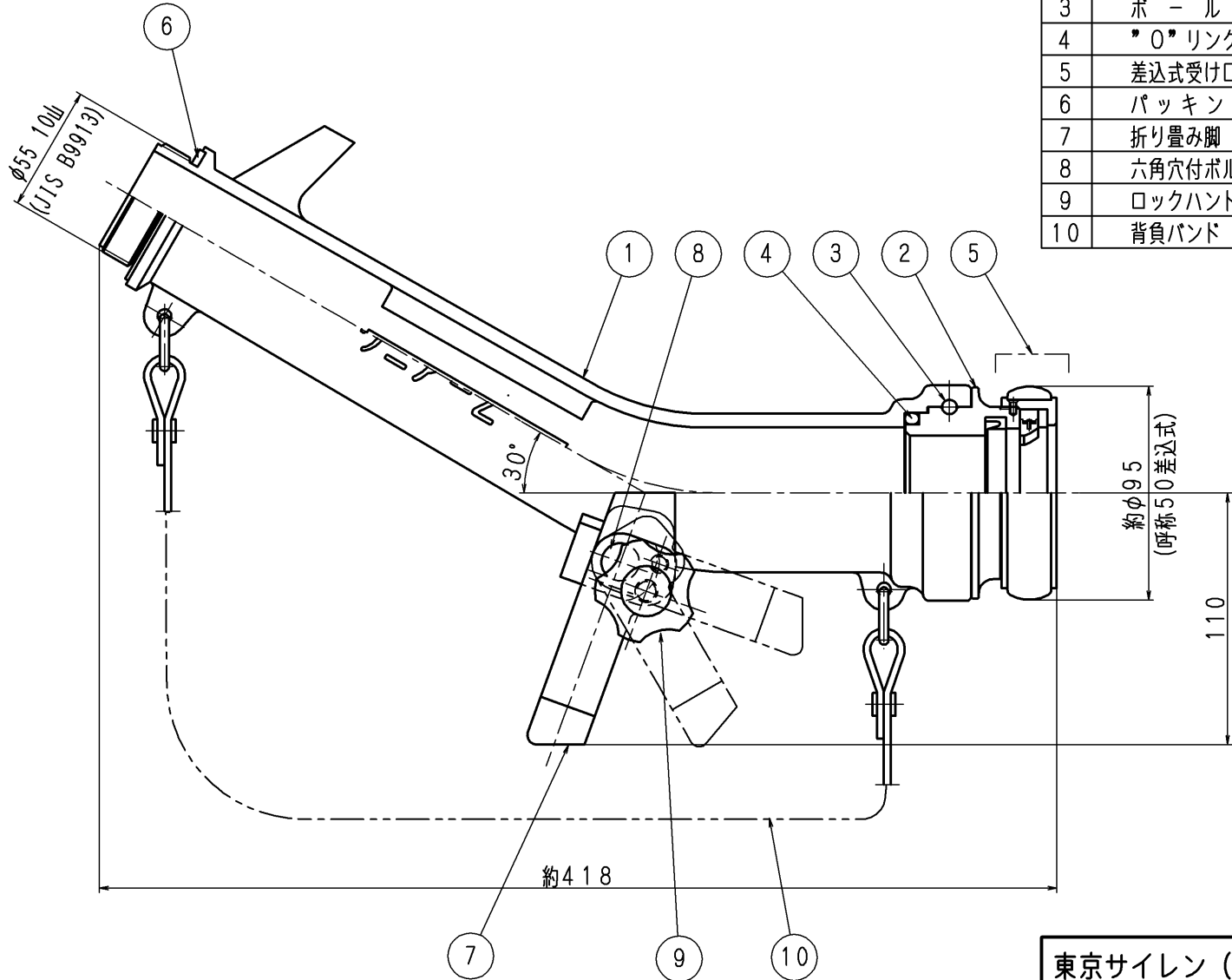


品番	部 品 名	個 数	材 質	備 考
1	ポ デ イ	1	AC7A	アルマイト
2	受 け 金 具	1	A5056	アルマイト
3	ボ ー ル	36	SUS304	1/4"
4	〃 〇 リン グ	1	NBR	P-60
5	差 込 式 受 け 口	1s	A5056	アルマイト
6	パ ッ キ ン	1	NBR	
7	折 り 畳 み 脚	1	AC7A	アルマイト
8	六 角 穴 付 ボ ル ト	2	SUS304	M10x20
9	ロ ッ ク ハ ン ド ル	1s	合 成 樹 脂	
10	背 負 バ ン ド	1s	塩 化 ビ ニ ー ル	

製品質量：約2.8Kg

4	袋パッキン溝変更	2010.5.24	村上
3	部品を追加	2008.3.13	H.M
2	角ボス追加	H.8.7.2	H.M
	改 定 事 項	日 付	係

東京サイレン (株)			名	差込式用
葉番	/	尺度	1/2	称
				φ65リニア-Z組立
製 図	検 図	検 証		図 番
H.M	設計 (1997.8.-4) 柳	検 (1997.8.-4) 宮本		
				NZ-100694 ◊4

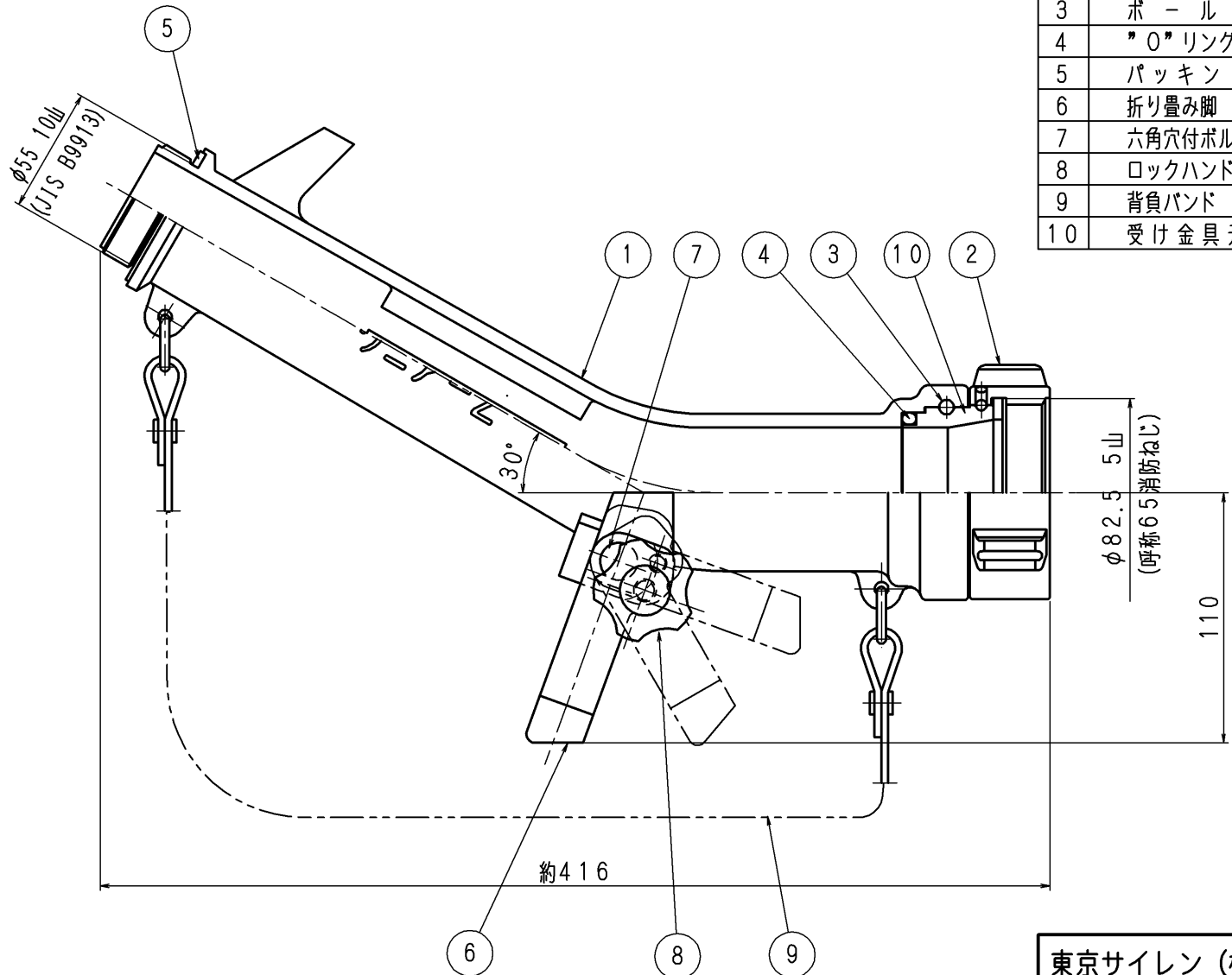


品番	部 品 名	個 数	材 質	備 考
1	ポ デ ィ	1	AC7A	アルマイト
2	受 け 金 具	1	A5056	アルマイト
3	ボ ー ル	36	SUS304	1/4"
4	〃 〇 〃 リンゲ	1	NBR	P-60
5	差込式受け口	1s	A5056	アルマイト
6	パッキン	1	NBR	
7	折り畳み脚	1	AC7A	アルマイト
8	六角穴付ボルト	2	SUS304	M10x20
9	ロックハンドル	1s	合成樹脂	
10	背負バンド	1s	塩化ビニール	

製品質量：約2.7Kg

2	袋パッキン溝変更	2010.5.24	村上
1	部品を追加	2008.3.13	H.M
	改 定 事 項	日 付	係

東京サイレン (株)			名 称	差込式用
業 番	/	尺 度	1/2	φ50リニア-Z組立
製 図	検 図	検 証	図 番	
丹保	1997.8.-4 和	1997.8.-4 夏本	NZ-100397 ◊	



品番	部 品 名	個 数	材 質	備 考
1	ボ デ ィ	1	AC7A	アルマイト
2	受 け 金 具	1	A5056	アルマイト
3	ボ ー ル	36	SUS304	1/4"
4	”O” リン グ	1	NBR	P-60
5	パ ッ キ ン	1	NBR	
6	折 り 畳 み 脚	1	AC7A	アルマイト
7	六 角 穴 付 ボ ル ト	2	SUS304	M10x20
8	ロ ッ ク ハ ン ド ル	1s	合 成 樹 脂	
9	背 負 バ ン ド	1s	塩 化 ビ ニ ー ル	
10	受 け 金 具 元	1	A5056	アルマイト

製品質量：約2.8Kg

東京サイレン (株)			名 称	ねじ込式用
業 番	/	尺 度	1/2	φ65リニア-Z組立
製 図	検 図	検 証	図 番	NZ-1001 ◇
実方	設計 (2010.12.15) 田保	設計 (2010.12.15) 佐藤		

改 定 事 項	日 付	係	