

品番	部品名	個数	材質	備考
1	差込式雄金具	1s	CAC406	クロームメッキ
2	二又集水管	1	AC7A	アルマイト
3	二又分岐管	1	AC7A	硬質アルマイト
4	二又フランジ	2s	AC7A	硬質アルマイト
5	俯仰限定装置	1s	SUS304	
6	俯仰ロック装置	1s	CAC406	
7	ハンドル	1s	A5056	
8	インレットエルボ	1	AC7A	硬質アルマイト
9	旋回ロック装置	1s	CAC406	
10	差込式雌金具	1s	A5056	アルマイト
11	脚台装置	1s	CAC802	
12	脚	3s	SGP	
13	バンド	1	塩化ビニール	

仕様

耐圧試験：2.0MPa

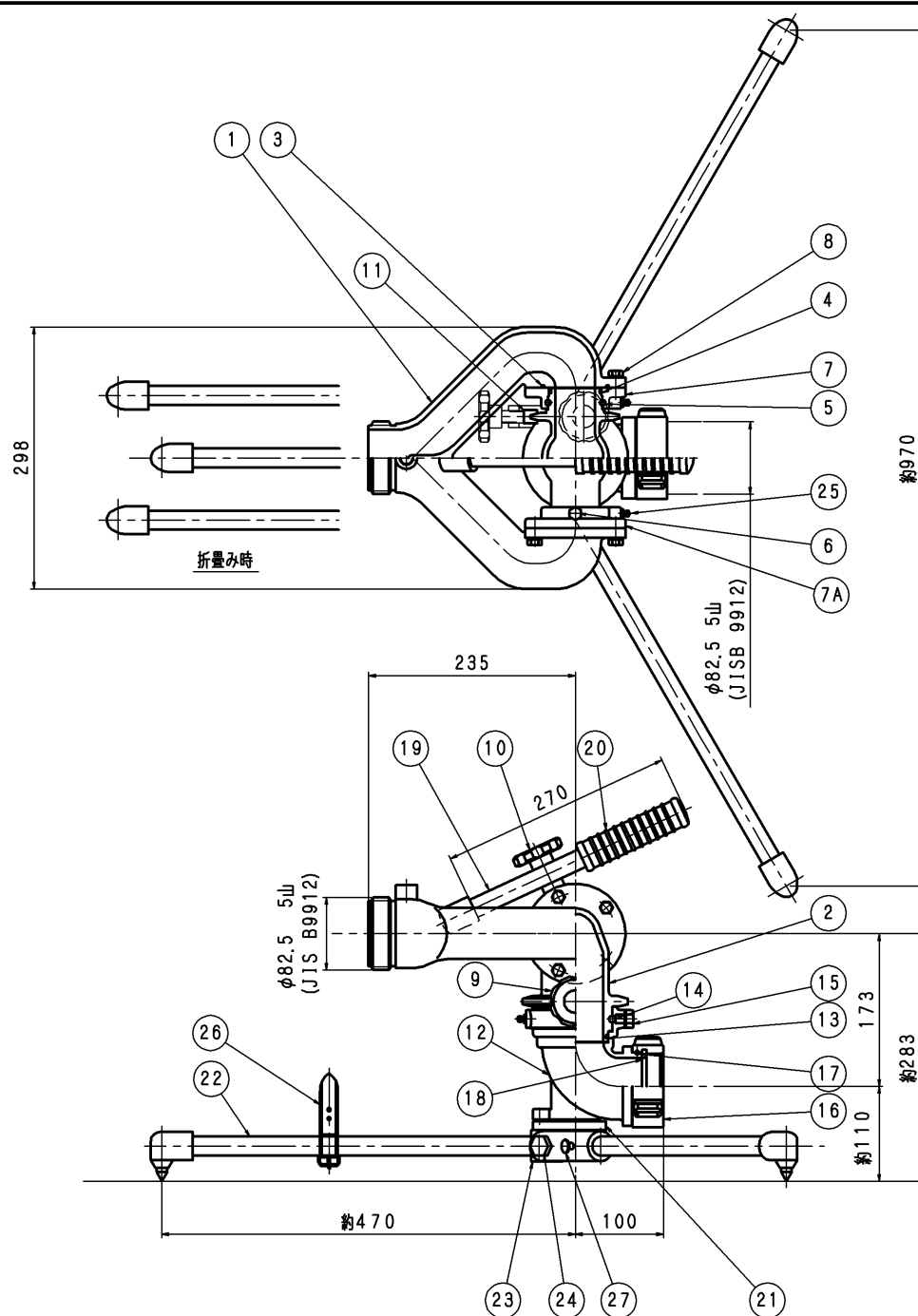
放水流量：500~1200L/min

製品質量：約11.5Kg

表面処理：赤色塗装

(旧図番DQ-99011)

東京サイレン (株)			名
業番	/	尺度	1/4
製図	検図	検証	図番
H. M.	2010.1.12	2010.1.12	
改定事項 日付 係			
			1.3型 (差込式)
			φ65可搬式放水銃
			DQ-0803 ◇



品番	部品名	個数	材質	備考
1	二又集水管	1	AC7A	
2	二又分水管	1	AC7A	
3	Oリング	2	NBR	JISB2401*G70
4	Oリング	2	NBR	JISB2401*G55
5	スラストボール	58	SUS304	1/4
6	プラグ	2	C3604B	
7	フランジ	1	AC7A	
7A	フランジ	1	AC7A	
8	六角ボルト (S.W)	8	SUS304	
9	旋回ロックシューノブ	1	CAC406	
10	俯仰ロックシューノブ	1	CAC406	
11	俯仰ロックシュー	1	CAC406	
12	インレットエルボ	1	AC7A	
13	二又分水管Oリング	1	NBR	JISB2401*G70
14	スラストボール	37	SUS304	5/16
15	プラグ	1	C3604B	
16	カップリング	1	A5056	
17	ワイヤー	1	C2700W	メッキ付
18	パッキング	1	NBR	
19	ハンドル	1	A5056	
20	握り	1	NBR	
21	脚台	1	CAC802	
22	脚	3	SGP, S45C	
23	脚クランク	2	CAC802	
24	六角ボルト	2	SUS304	
25	グリスニップル	3	C3604B	
26	バンド	1	塩化ビニール	
27	脚ロック金具	2	C3604B	

重量 : 約11.8kg
仕上り色 : 赤色塗装

東京サイレン (株)		名	1300型 (東消用)
		称	65可搬式放水銃
業番	/	尺	/
製	検	検	証
因	因	因	因
K.Y	1998.12.28	1998.12.28	
改定事項		日付	係

図番 DQ-99013 ◇