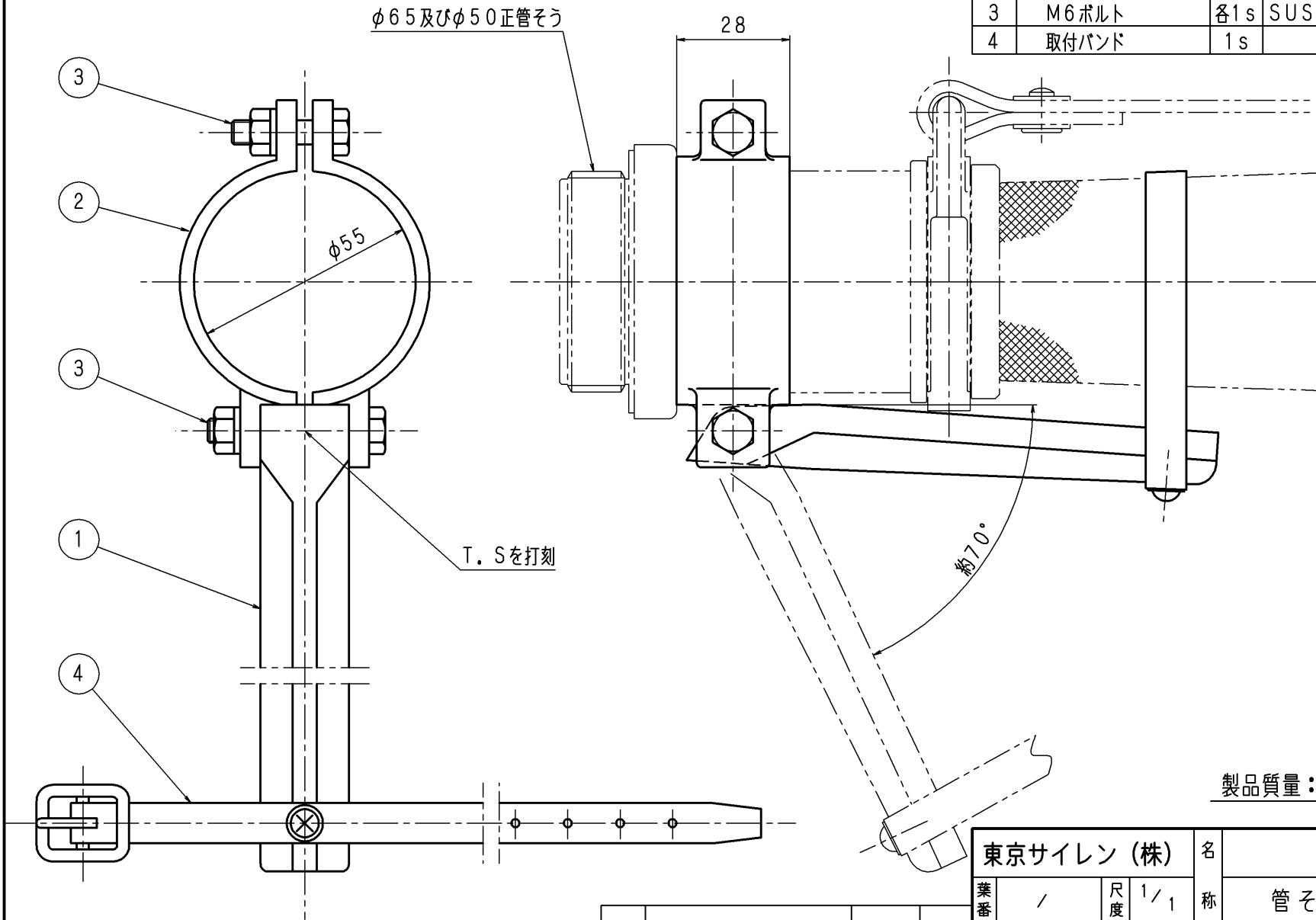


品番	部 品 名	個 数	材 質	備 考
1	ストッパー	1	SCS11	ロストワックス
2	ホルダー	1s	SCS11	ロストワックス
3	M6ボルト	各1s	SUS304	SW, N付
4	取付バンド	1s		



製品質量：約0.45kg

東京サイレン (株)			名	東 消 用
業 番	/	尺 度	1 / 1	称
管 所 固 定 装 置				
製 図	検 図	検 証	図 番	PZ-1009 ◇
実方	設計 2010.8.19 母保	設計 2010.8.19 佐藤		

改 定 事 項	日 付	係