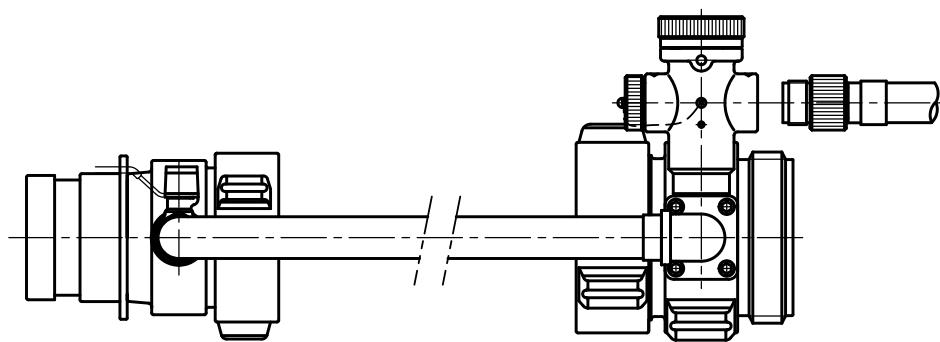


型式：TS-P1

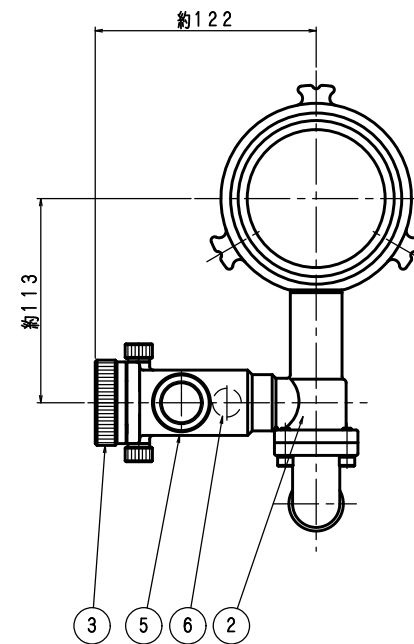
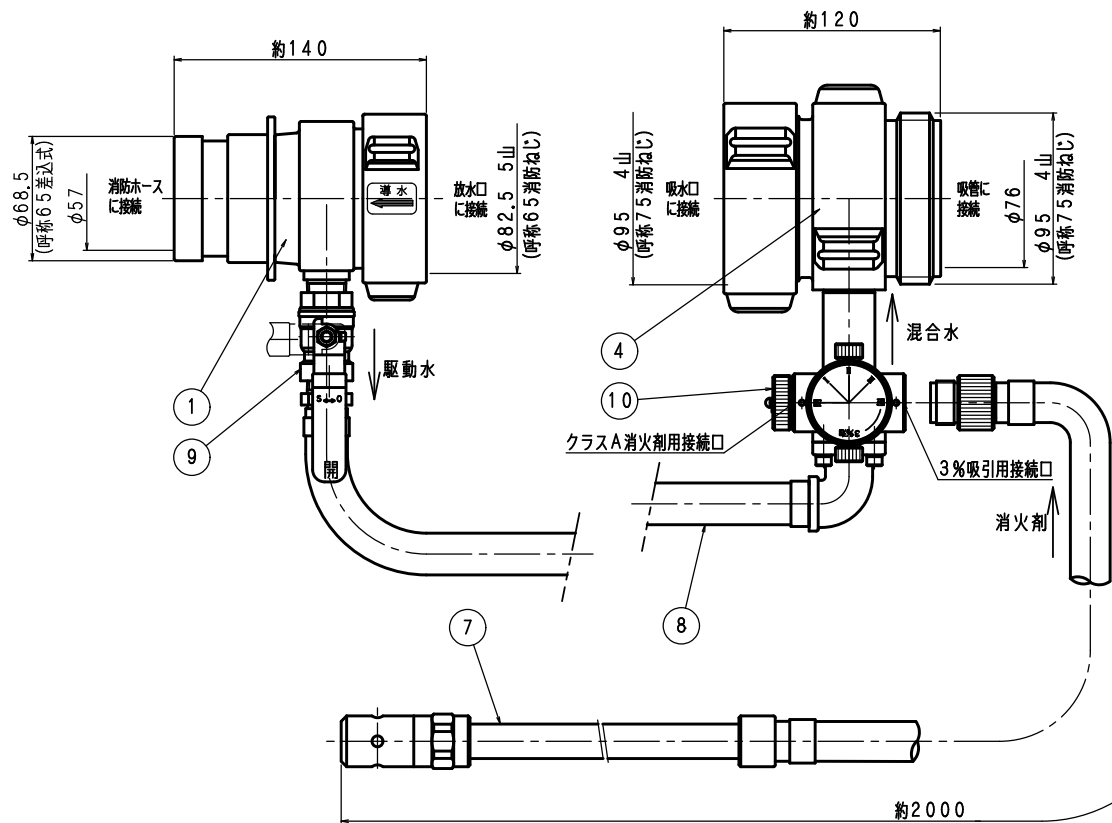
混合比：約1%



10	キャップ	1	A5056	
9	駆動水開閉コック	1	C3771他	600型 Z-1/2B
8	駆動水ホース	1	合成ゴム	φ15x2m
7	ピックアップチューブ	1	A5056	
6	逆止弁	1	A5056	
5	メタリングコック	1	A5056	
4	吸口継ぎ手	1	A5056	75ねじ雄x75ねじ雌
3	混合比調整ダイヤル	1	A5056	
2	ポンププロポーション	1	AC7A	
1	放口継ぎ手	1	A5056	65差込雄x65ねじ雌
品番	部品名	個数	材質	備考

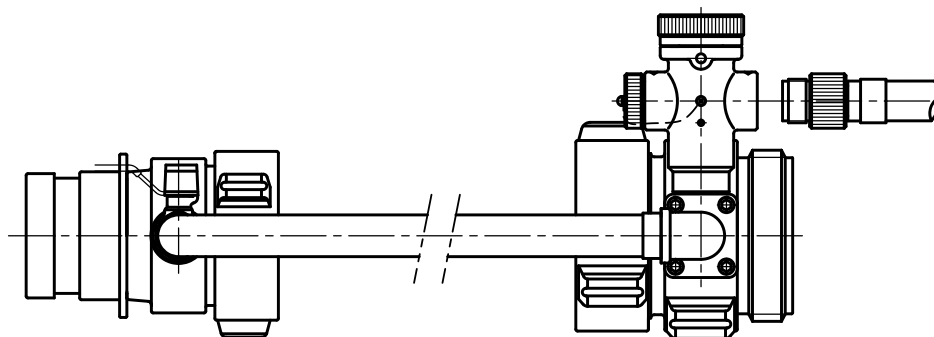
東京サイレン (株)		名	可搬ポンプ用
業番	/	尺	1/2
製	検	検	称
因	図	証	簡易ポンププロポーション
佐藤	2007.08.25	2007.08.25	図番
			OW-0707

改定事項	日付	係



型式：TS-P3

混合比：約3%



10	キャップ	1	A5056	
9	駆動水開閉コック	1	C3771他	600型 Z-1/2B
8	駆動水ホース	1	合成ゴム	$\phi 15 \times 2m$
7	ピックアップチューブ	1	A5056	
6	逆止弁	1	A5056	
5	メタリングコック	1	A5056	
4	吸口継ぎ手	1	A5056	75ねじ雌×75ねじ雄
3	混合比調整ダイヤル	1	A5056	
2	ポンププロポーションナー	1	AC7A	
1	放口継ぎ手	1	A5056	65ねじ雌×65ねじ雄
品番	部品名	個数	材質	備考

東京サイレン (株)		名	可搬ポンプ用
業番 / 尺	1 / 2	称	簡易ポンププロポーションナー
製因 検因 検証		因番	OW-1701 ◇
古質	(2017.04.25)		

改定事項	日付	係