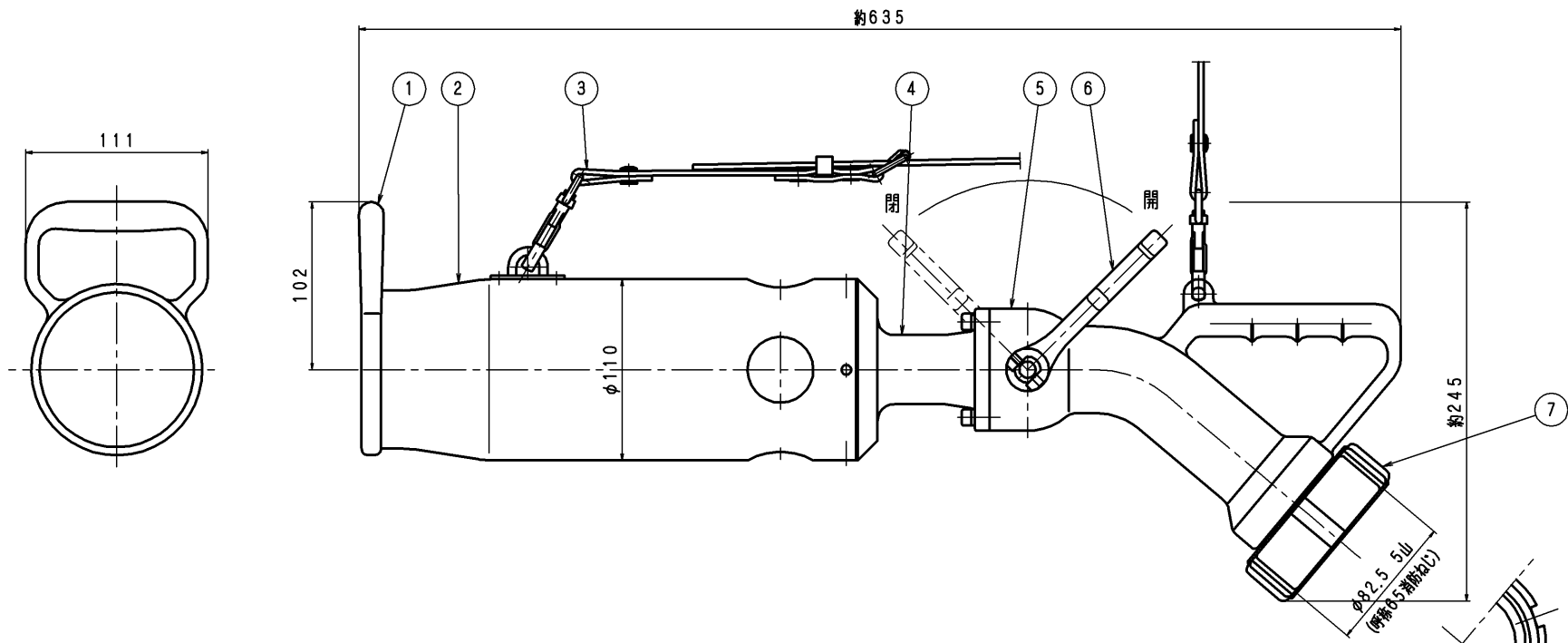


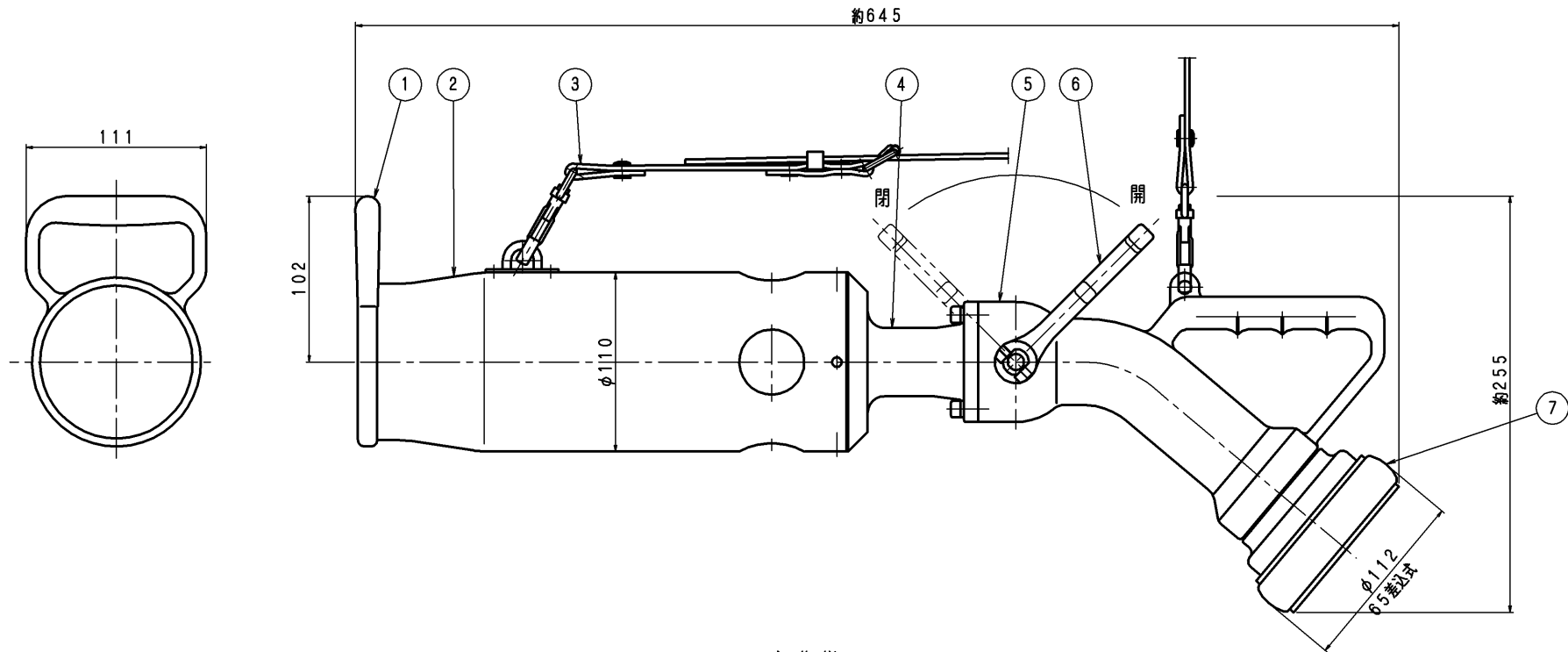
品番	部品名	個数	材質	備考
1	グリップ	1	AC7A	電着塗装 黒色
2	管そう	1	A6063T	アルマイト
3	背負いバンド	1	塩化ビニール	
4	ノズルネック	1	AC7A	アルマイト
5	ボールコック付きエルボ	1	AC7A	アルマイト
6	コックハンドル	1	AC7A	電着塗装 黒色
7	ねじ式受け金具	1	A5056	アルマイト



主仕様
 放水量: 0.35MPa - 400L/min
 水圧試験圧力: 1.5MPa
 塗装色: シルバー
 質量: 約 3Kg

東京サイレン (株)		名	型式: TS-4050
業番	/	尺	1/2
製	検	検	称
因	団	証	65ねじ式低反動泡ノズル
H. M.	2009. 8. 12	2009. 8. 12	図番
改定事項	日付	係	PH-0906 ◇

品番	部 品 名	個数	材 質	備 考
1	グリップ	1	AC7A	電着塗装 黒色
2	管ぞう	1	A6063T	アルマイト処理
3	背負いバンド	1	塩化ビニール	
4	ノズルネック	1	AC7A	アルマイト処理
5	ボールコック付きエルボ	1	AC7A	アルマイト処理
6	コックハンドル	1	AC7A	電着塗装 黒色
7	差込式受け金具	1	AC7A他	アルマイト処理



主仕様

放水量: 0.35MPa - 400L/min

水圧試験圧力: 1.5MPa

塗 装 色: シルバー

質 量: 約 3Kg

東京サイレン (株)				名	型式: TS-4050
業 番	/	尺 度	1/2	称	65低反動泡ノズル全体図
製 図	検 査	検 査	検 査	図 番	PH-0201
改 定 事 項	日 付	係			