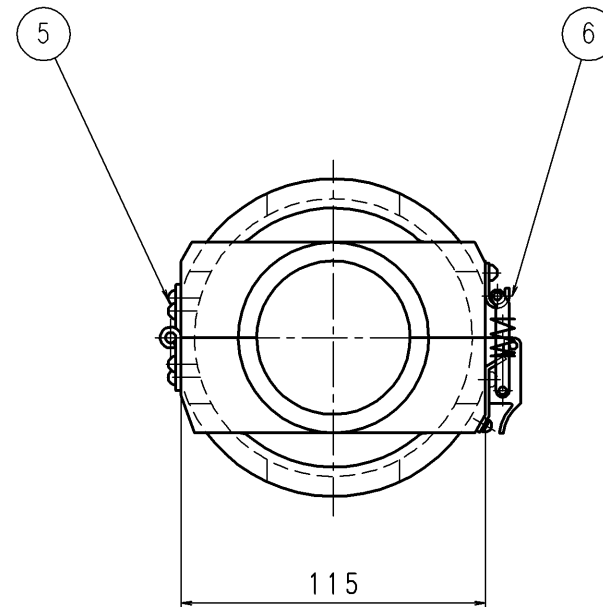
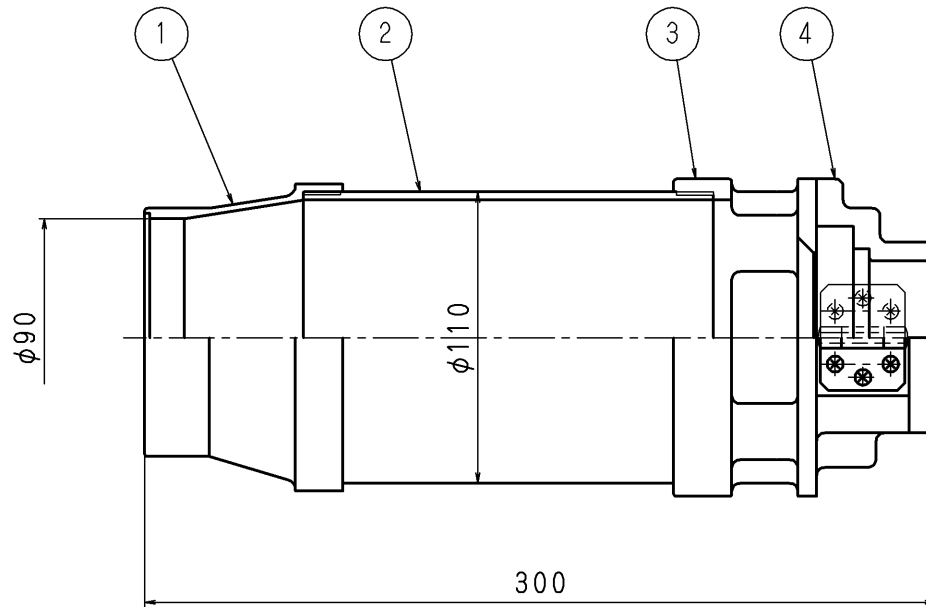


品番	部 品 名	個 数	材 質	備 考
1	ノズル元	1	AC7A	化研アルマイト
2	パイプ	1	A6063T	化研アルマイト
3	エア-インレット	1	AC7A	化研アルマイト
4	ノズルホルダー	1	AC7A	化研アルマイト
5	蝶番	1	SUS304	
6	パチン錠	1	SUS304	C-1007-2



製品重量：約1.6kg (取付パッキン付)

東京サイレン (株)			名	
業番	/	尺度	1/2	称
製 図	検 図	検 証		VA-100196 ◊
K. y	1996. 8. 24	1996. 8. 24	図 番	

2	表面処理の訂正	2008.11.20	H. M
1	全長誤記の為、訂正	H12. 3. 6	H. M
	改 定 事 項	日 付	係