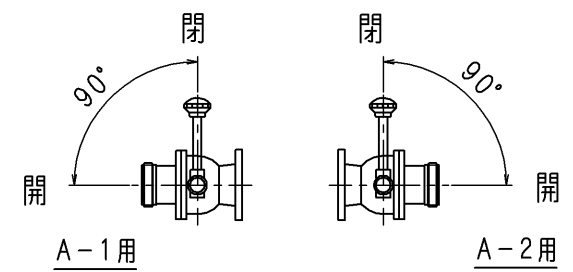


品番	部 品 名	個数	材 質	備 考
1	ボディ	1	FC200	塗料、関西ペイント メタラクトH-15
2	ボール	1	CAC406	硬質クロムメッキ
3	メインシール	1	NBR	
4	メインホロアー	1	合成樹脂	
5	〃O〃リング	1	NBR	S-95
6	スピンドル	1	C3604B	
7	〃O〃リング	1	NBR	P-22A
8	ロック座金	1	C2801P	
9	ハンドル元	1	CAC406	
10	ハンドル	1	SUS304	
11	ニギリ	1	合成樹脂	
12	調整ねじ	1 s	市販品	クロメート
13	ストッパーピン	1	市販品	クロメート
14	センターピン	1	C3604B	
15	〃O〃リング	1	NBR	φ24xφ18xφ3
16	ガスケット	0~2	スリシート	
17	ネックフランジ	1	AC7A	化研アルマイト
18	M8ボルト	6 s	SUS304	

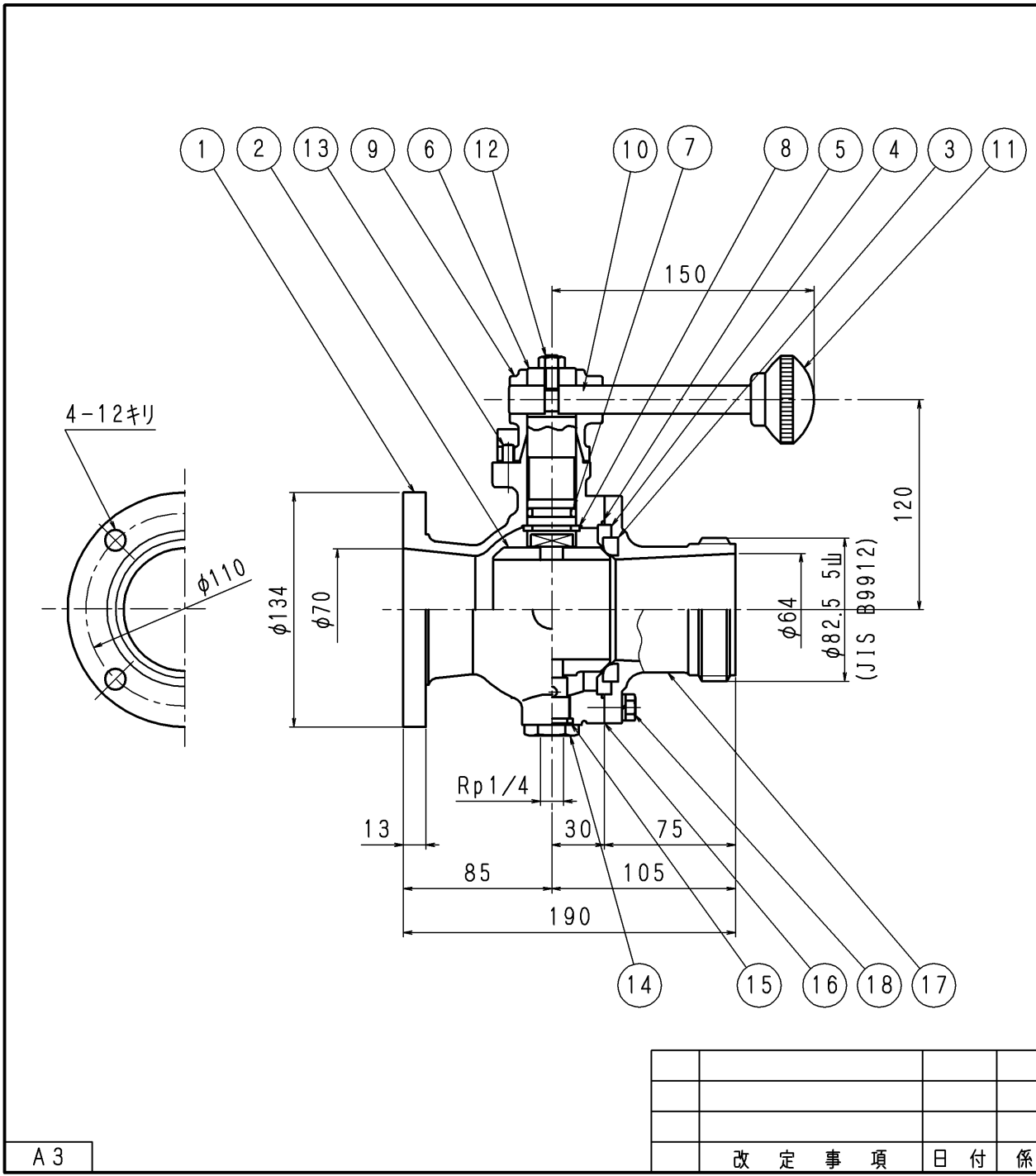


ハンドル開閉位置

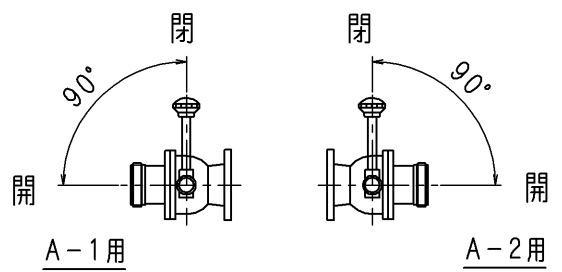
(ネックフランジ: AC7A製) 製品質量: 約5.5kg

東京サイレン (株)		名	KS-2型 (標準品)
業番	/	尺 寸	1/2.5
		称	φ65放口用ボールコック
製 図	検 図	検 証	図 番
H. M	設計 2011.7.7 母保	設計 2011.7.7 佐藤	FO-1107 ◇

改定事項	日付	係



品番	部 品 名	個 数	材 質	備 考
1	ボ ディ	1	FC200	塗料、関西ペイント メタラクトH-15
2	ボ ー ル	1	CAC406	硬質クロムメッキ
3	メ ー ン シ ー ル	1	NBR	
4	メ ー ン ホ ロ ア ー	1	合成樹脂	
5	〃O〃 リ ン グ	1	NBR	S-95
6	ス ピ ン ド ル	1	C3604B	
7	〃O〃 リ ン グ	1	NBR	P-22A
8	ロ ッ ク 座 金	1	C2801P	
9	ハ ン ド ル 元	1	CAC406	
10	ハ ン ド ル	1	SUS304	
11	ニ ギ リ	1	合成樹脂	
12	調 整 ね じ	1 s	市 販 品	クロメート
13	ス ト ッ パ ー ピ ン	1	市 販 品	クロメート
14	セ ン タ ー ピ ン	1	C3604B	
15	〃O〃 リ ン グ	1	NBR	φ24xφ18xφ3
16	ガ ス ケ ッ ト	0~2	ス リ シ ー ト	
17	ネ ッ ク フ ラ ン ジ	1	CAC406	
18	M8ボルト	6 s	市 販 品	クロメート

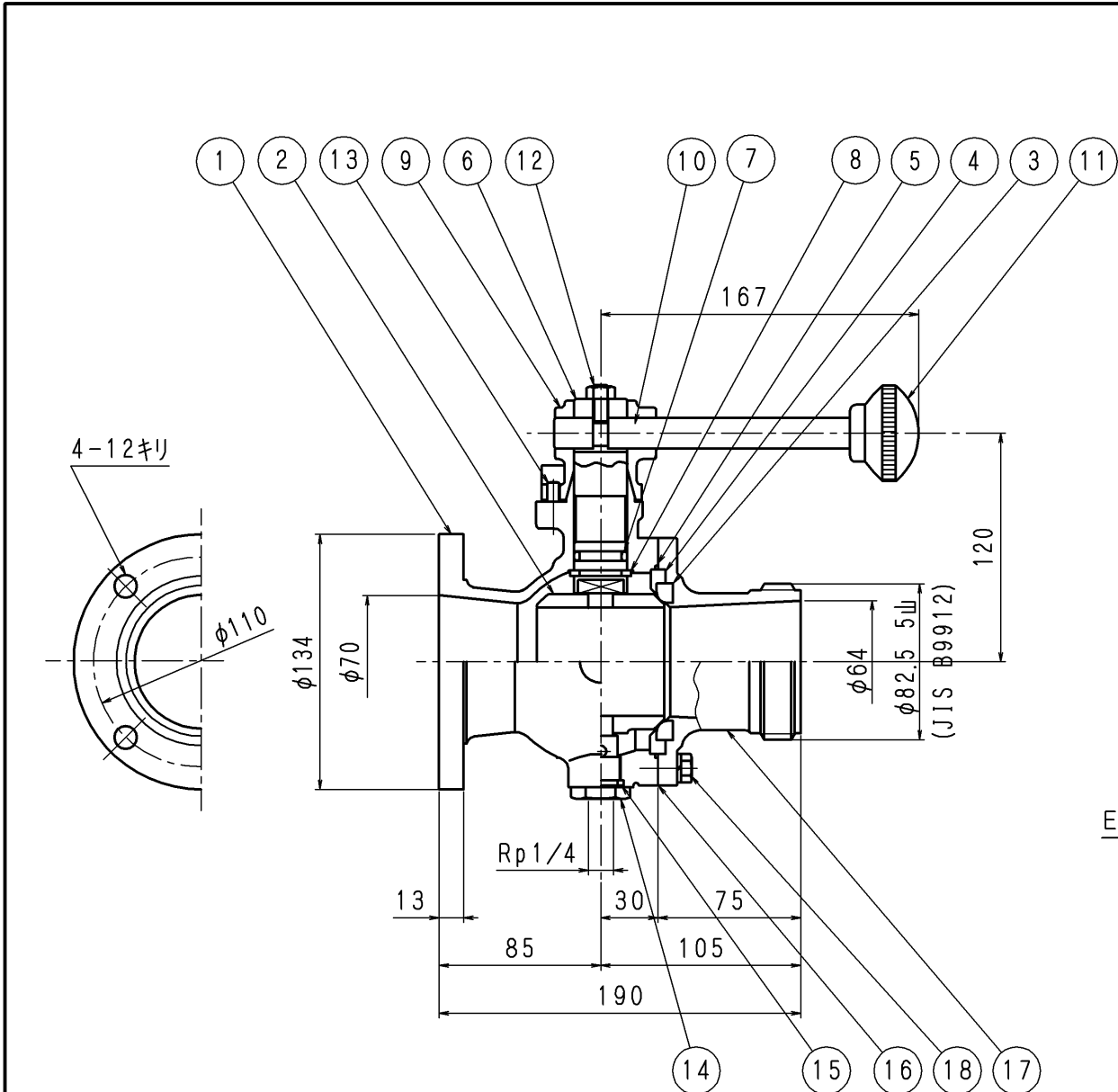


ハンドル開閉位置

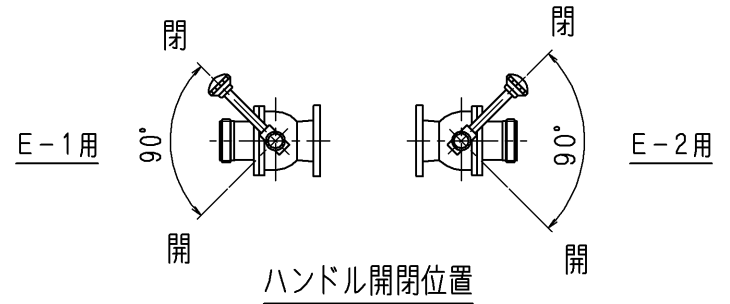
(ネックフランジ: CAC406製) 製品質量: 約7kg

東京サイレン (株)		名	KS-2型 (標準品)
業番	/	尺 寸	1/2.5
製 図	検 図	検 証	φ65放口用ボールコック
H.M	設計 2011.7.7 母保	設計 2011.7.7 佐藤	図 番 FO-1109 ◊

改 定 事 項	日 付	係



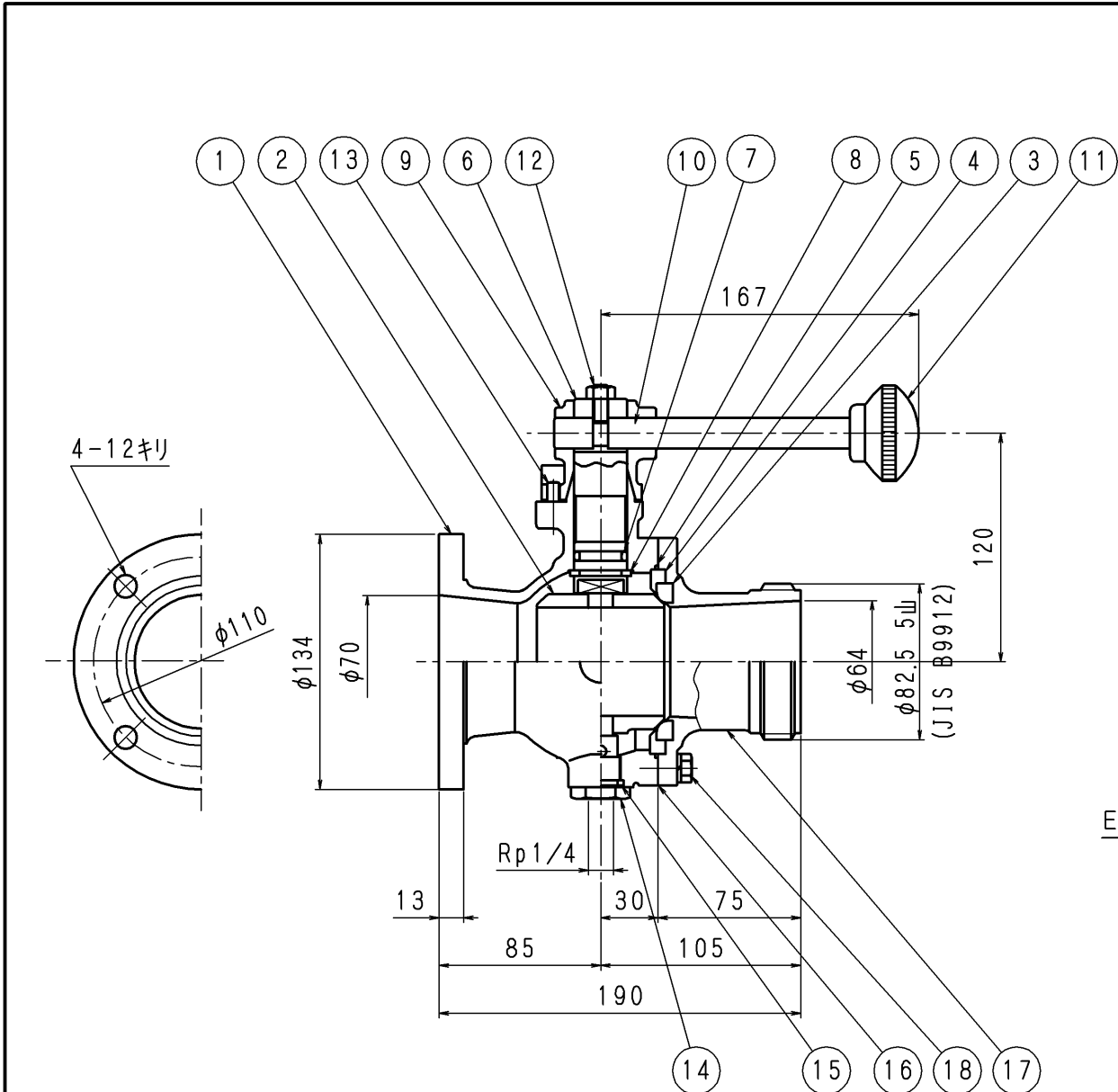
品番	部 品 名	個 数	材 質	備 考
1	ボ ディ	1	FC200	塗料、関西ペイント メタラクトH-15
2	ボ ー ル	1	CAC406	硬質クロムメッキ
3	メ ー ン シ ー ル	1	NBR	
4	メ ー ン ホ ロ ア ー	1	合成樹脂	
5	〃O〃 リ ン グ	1	NBR	S-95
6	ス ピ ン ド ル	1	C3604B	
7	〃O〃 リ ン グ	1	NBR	P-22A
8	ロ ッ ク 座 金	1	C2801P	
9	ハ ン ド ル 元	1	CAC406	
10	ハ ン ド ル	1	SUS304	
11	ニ ギ リ	1	合成樹脂	
12	調 整 ね じ	1 s	市 販 品	クロメート
13	ス ト ッ パ ー ピ ン	1	市 販 品	クロメート
14	セ ン タ ー ピ ン	1	C3604B	
15	〃O〃 リ ン グ	1	NBR	φ24xφ18xφ3
16	ガ ス ケ ッ ト	0~2	ス リ シ ー ト	
17	ネ ッ ク フ ラ ン ジ	1	AC7A	化研アルマイト
18	M8ボルト	6 s	SUS304	



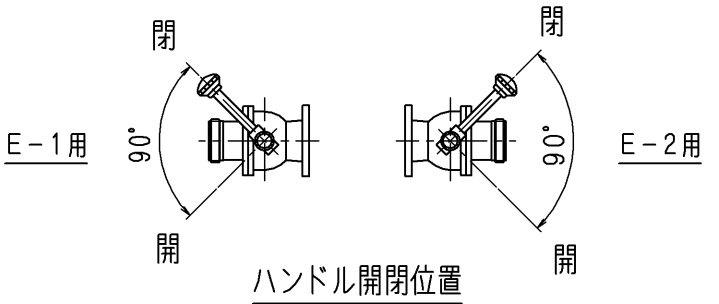
(ネックフランジ: AC7A製) 製品質量: 約5.7kg

東京サイレン (株)		名	KS-2型 (標準品)
業番	/	尺 寸	1/2.5
製 図	検 図	検 証	φ65放口用ボールコック
H. M	設計 2011.7.7 母保	設計 2011.7.7 佐藤	図 番 FO-1106 ◇

改 定 事 項	日 付	係



品番	部 品 名	個 数	材 質	備 考
1	ボ ディ	1	FC200	塗料、関西ペイント メタラクトH-15
2	ボ ール	1	CAC406	硬質クロムメッキ
3	メ ーンシール	1	NBR	
4	メ ーンホロー	1	合成樹脂	
5	〃O〃リング	1	NBR	S-95
6	スピンドル	1	C3604B	
7	〃O〃リング	1	NBR	P-22A
8	ロック座金	1	C2801P	
9	ハンドル元	1	CAC406	
10	ハンドル	1	SUS304	
11	ニギリ	1	合成樹脂	
12	調整ねじ	1s	市販品	クロメート
13	ストッパーピン	1	市販品	クロメート
14	センターピン	1	C3604B	
15	〃O〃リング	1	NBR	φ24xφ18xφ3
16	ガスケット	0~2	スリシート	
17	ネックフランジ	1	CAC406	
18	M8ボルト	6s	市販品	クロメート



(ネックフランジ: CAC406製) 製品質量: 約7.2kg

東京サイレン (株)		名	KS-2型 (標準品)
業番	/	尺 寸	1/2.5
製 図	検 図	検 証	φ65放口用ボールコック
H. M	設計 2011.7.7 母保	設計 2011.7.7 佐藤	図 番 FO-1108 ◇

改 定 事 項	日 付	係