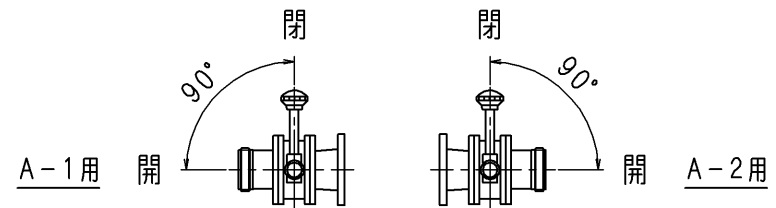


品番	部 品 名	個 数	材 質	備 考
1	ボ デ ィ	1	FC200	塗料、関西ペイント メタラクトH-15
2	ボ ー ル	1	CAC406	硬質クロムメッキ
3	メ ー ン シ ー ル	2	NBR	テフロン張り
4a	メ ー ン ホ ロ ア ー	1	CAC406	
4b	メ ー ン ホ ロ ア ー	1	合成樹脂	
5	”O” リ ン グ	2	NBR	S-95
6	ス ピ ン ド ル	1	C3604B	
7	”O” リ ン グ	1	NBR	P-22A
8	ロ ッ ク 座 金	1	C2801P	
9	ハ ン ド ル 元	1	CAC406	
10	ハ ン ド ル	1	SUS304	
11	ニ ギ リ	1	合成樹脂	
12	調 整 ね じ	1s	市販品	クロメート
13	ス ト ッ パ ー ピ ン	1	市販品	クロメート
14	セ ン タ ー ピ ン	1	C3604B	
15	”O” リ ン グ	1	NBR	φ24xφ18xφ3
16	ガ ス ケ ッ ト	0~4	スリシート	
17	フ ラ ン ジ	1	FC200	塗料、関西ペイント メタラクトH-15
18	ネ ッ ク フ ラ ン ジ	1	AC7A	化研アルマイト
19	吸 口 ス ト レ ー ナ	1	合成樹脂	
20	M8ボルト	6s	市販品	クロメート
21	M8ボルト	6s	SUS304	

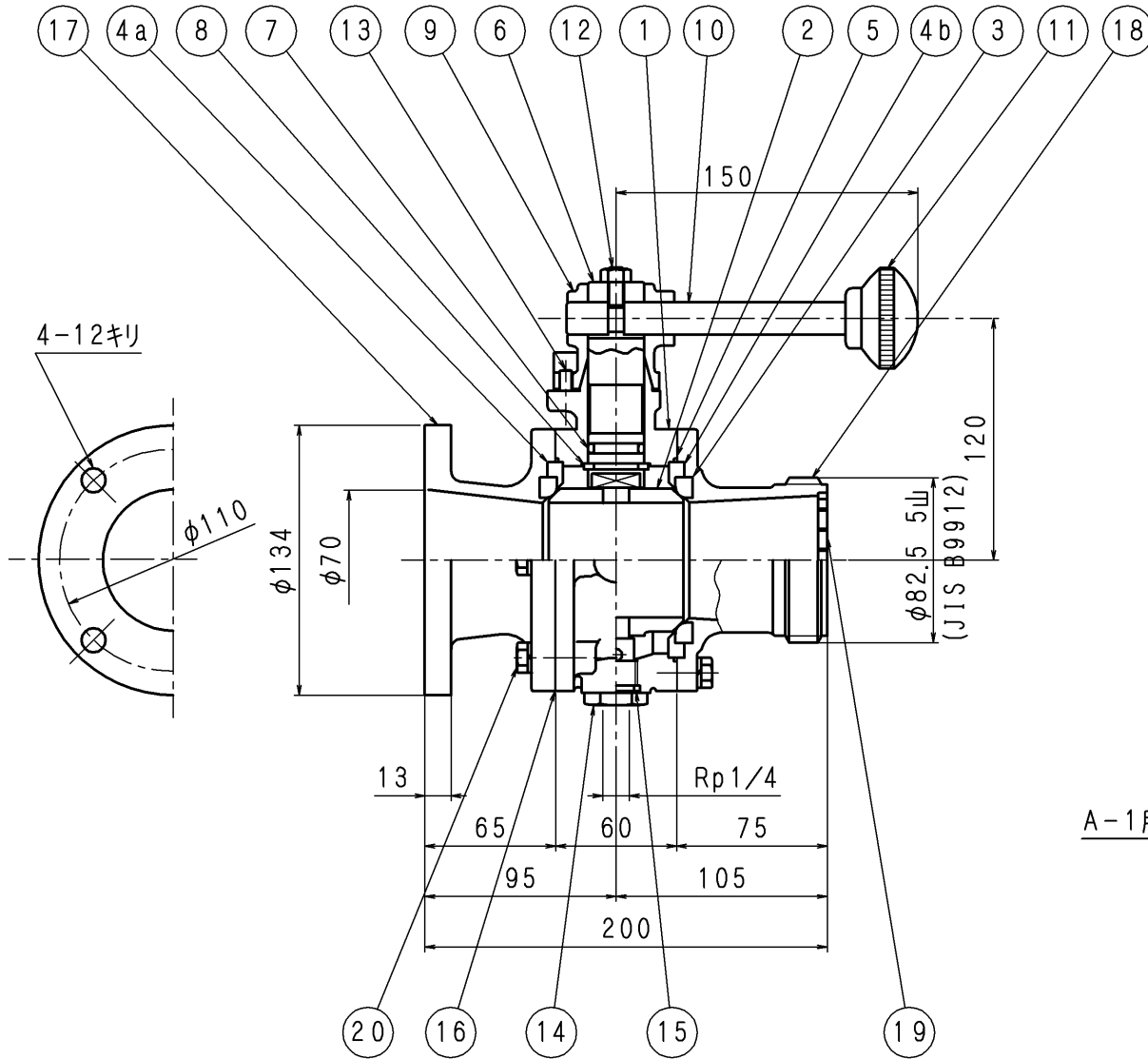


ハンドル開閉位置

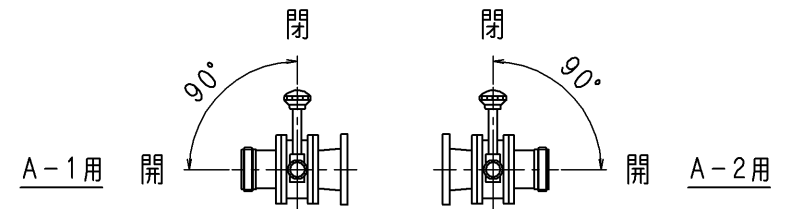
(ネックフランジ：AC7A製) 製品質量：約6.4kg

東京サイレン (株)		名	KS-2型 (標準品)
業 番	/	尺 寸	1/2.5
製 図	検 図	検 証	φ65中継用ボールコック
H.M	設計 2011.7.8 丹保	設計 2011.7.8 佐藤	図 番 FO-1111 ◇

改 定 事 項	日 付	係



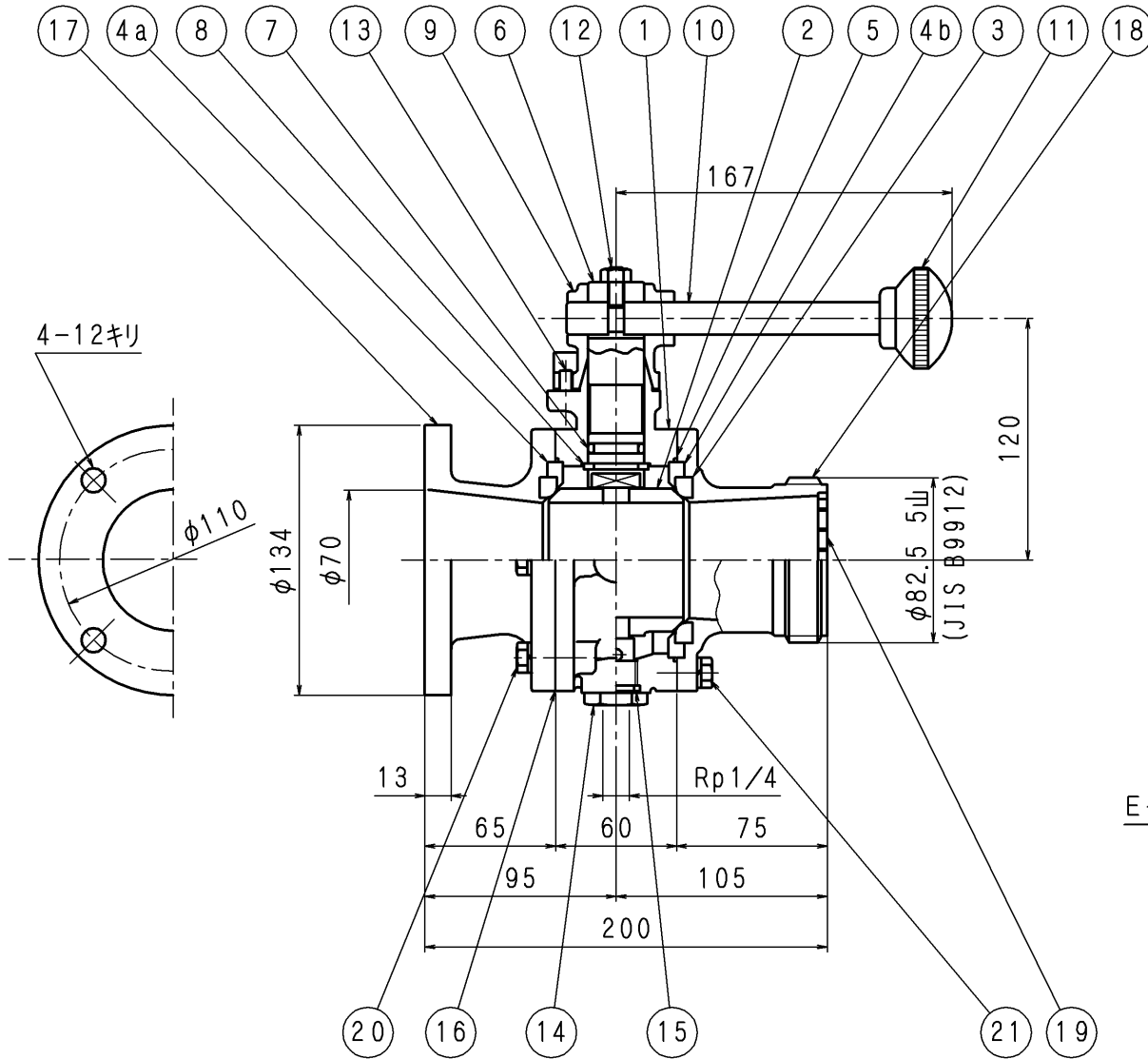
品番	部 品 名	個 数	材 質	備 考
1	ボ デ ィ	1	FC200	塗料、関西ペイント メタラクトH-15
2	ボ ー ル	1	CAC406	硬質クロムメッキ
3	メ ー ン シ ー ル	2	NBR	テフロン張り
4a	メ ー ン ホ ロ ア ー	1	CAC406	
4b	メ ー ン ホ ロ ア ー	1	合成樹脂	
5	”O” リ ン グ	2	NBR	S-95
6	ス ピ ン ド ル	1	C3604B	
7	”O” リ ン グ	1	NBR	P-22A
8	ロ ッ ク 座 金	1	C2801P	
9	ハ ン ド ル 元	1	CAC406	
10	ハ ン ド ル	1	SUS304	
11	ニ ギ リ	1	合成樹脂	
12	調 整 ね じ	1s	市販品	クロメート
13	ス ト ッ パ ー ピ ン	1	市販品	クロメート
14	セ ン タ ー ピ ン	1	C3604B	
15	”O” リ ン グ	1	NBR	φ24xφ18xφ3
16	ガ ス ケ ッ ト	0~4	スリシート	
17	フ ラ ン ジ	1	FC200	塗料、関西ペイント メタラクトH-15
18	ネ ッ ク フ ラ ン ジ	1	CAC406	
19	吸 口 ス ト レ ー ナ	1	合成樹脂	
20	M8ボルト	12s	市販品	クロメート



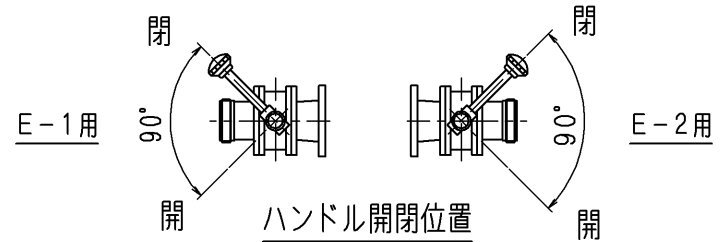
ハンドル開閉位置

(ネックフランジ: CAC406製) 製品質量: 約8.3kg

東京サイレン (株)		名	KS-2型 (標準品)
業番	/	尺 度	1/2.5
製 図	検 図	検 証	φ65中継用ボールコック
H. M.	2011.7.7 設計 母保	2011.7.7 設計 佐藤	図 番 FO-1113 ◇

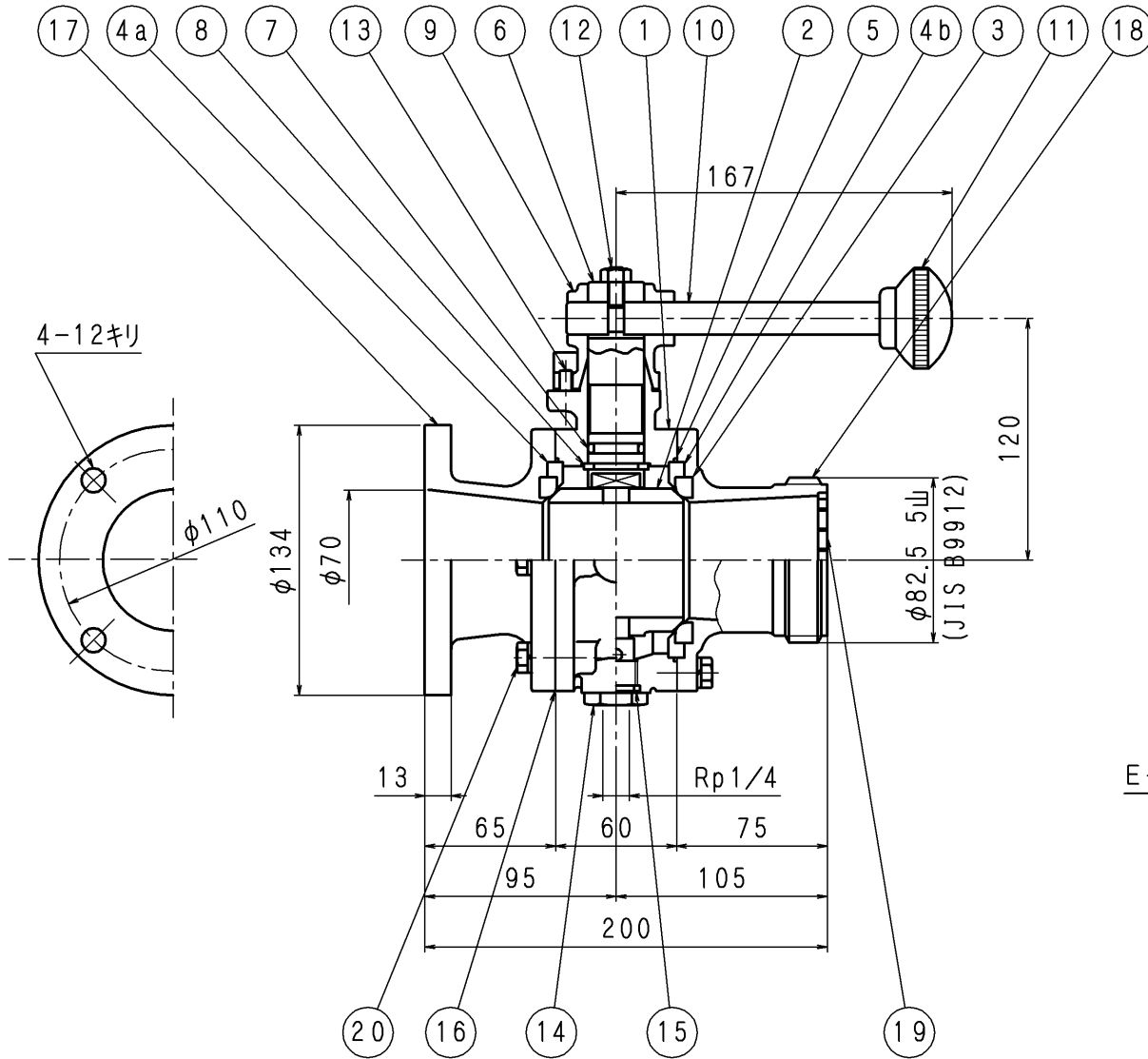


品番	部 品 名	個 数	材 質	備 考
1	ボディ	1	FC200	塗料、関西ペイント メタラクトH-15
2	ボール	1	CAC406	硬質クロムメッキ
3	メインシール	2	NBR	テフロン張り
4a	メインホロー	1	CAC406	
4b	メインホロー	1	合成樹脂	
5	〃Oリング	2	NBR	S-95
6	スピンドル	1	C3604B	
7	〃Oリング	1	NBR	P-22A
8	ロック座金	1	C2801P	
9	ハンドル元	1	CAC406	
10	ハンドル	1	SUS304	
11	ニギリ	1	合成樹脂	
12	調整ねじ	1s	市販品	クロメート
13	ストッパーピン	1	市販品	クロメート
14	センターピン	1	C3604B	
15	〃Oリング	1	NBR	φ24xφ18xφ3
16	ガスケット	0~4	スリシート	
17	フランジ	1	FC200	塗料、関西ペイント メタラクトH-15
18	ネックフランジ	1	AC7A	化研アルマイト
19	吸口ストレーナ	1	合成樹脂	
20	M8ボルト	6s	市販品	クロメート
21	M8ボルト	6s	SUS304	

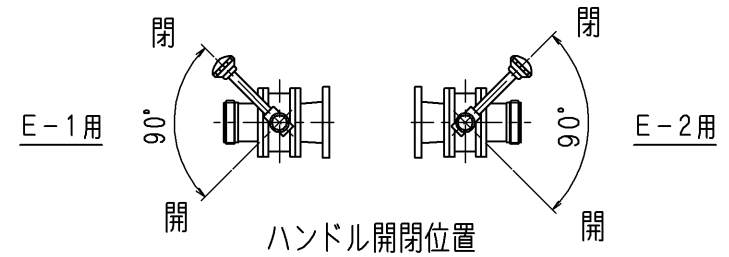


(ネックフランジ: AC7A製) 製品質量: 約6.6kg

東京サイレン (株)			名	KS-2型 (標準品)
業番	/	尺度	1/2.5	称
				φ65中継用ボールコック
製 図	検 図	検 証		図 番
H. M.	設計 2011.7.8 丹保	設計 2011.7.8 佐藤		FO-1110 ◇

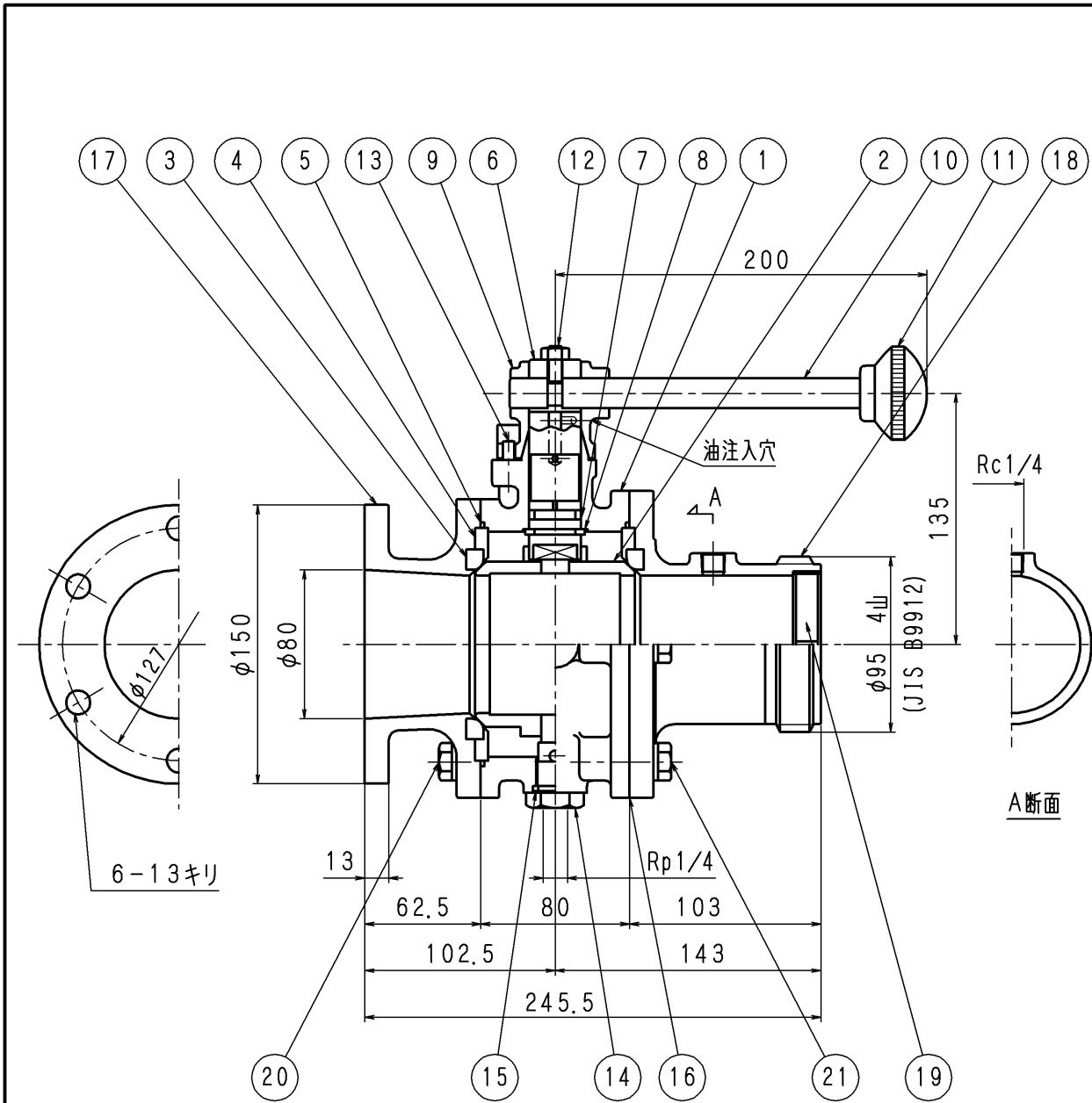


品番	部 品 名	個 数	材 質	備 考
1	ボ ディ	1	FC200	塗料、関西ペイント メタラクトH-15
2	ボ ー ル	1	CAC406	硬質クロムメッキ
3	メ ー ン シ ー ル	2	NBR	テフロン張り
4a	メ ー ン ホ ロ ア ー	1	CAC406	
4b	メ ー ン ホ ロ ア ー	1	合成樹脂	
5	”O” リ ン グ	2	NBR	S-95
6	ス ピ ン ド ル	1	C3604B	
7	”O” リ ン グ	1	NBR	P-22A
8	ロ ッ ク 座 金	1	C2801P	
9	ハ ン ド ル 元	1	CAC406	
10	ハ ン ド ル	1	SUS304	
11	ニ ギ リ	1	合成樹脂	
12	調 整 ね じ	1s	市販品	クロメート
13	ス ト ッ パ ー ピ ン	1	市販品	クロメート
14	セ ン タ ー ピ ン	1	C3604B	
15	”O” リ ン グ	1	NBR	φ24xφ18xφ3
16	ガ ス ケ ッ ト	0~4	スリシート	
17	フ ラ ン ジ	1	FC200	塗料、関西ペイント メタラクトH-15
18	ネ ッ ク フ ラ ン ジ	1	CAC406	
19	吸 口 ス ト レ ー ナ	1	合成樹脂	
20	M8ボルト	12s	市販品	クロメート

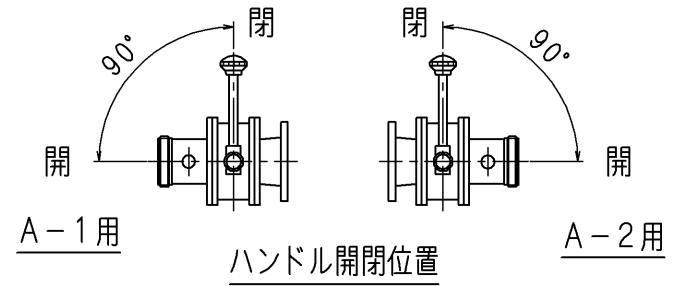


(ネックフランジ: CAC406製) 製品質量: 約8.5kg

東京サイレン (株)			名	KS-2型 (標準品)
業番	/	尺度	1/2.5	称
				φ65中継用ボールコック
製 図	検 図	検 証		図 番
H. M	設計 2011.7.7 母保	設計 2011.7.7 佐藤	FO-1112 ◇	



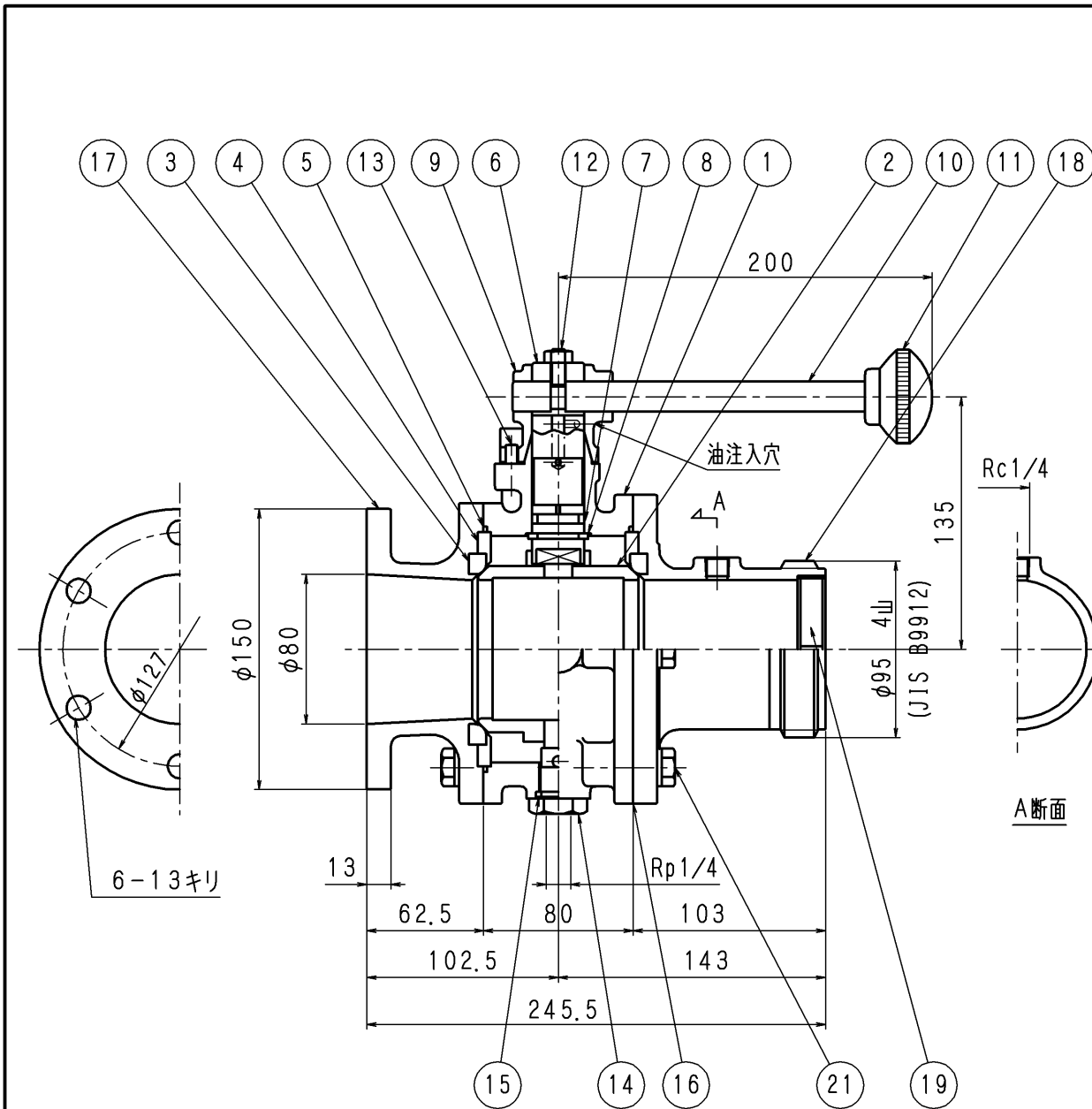
品番	部品名	個数	材質	備考
1	ボディ	1	FC200	塗料、関西ペイント メタラクトH-15
2	ボール	1	CAC406	硬質クロムメッキ
3	メインシール	2	NBR	テフロン張り
4	メインホウアー	2	CAC406	
5	〃O〃リング	2	NBR	G-125
6	スピンドル	1	C3604B	
7	〃O〃リング	1	NBR	P-22A
8	ロック座金	1	C2801P	
9	ハンドル元	1	CAC406	
10	ハンドル	1	SUS304	
11	ニギリ	1	合成樹脂	
12	調整ねじ	1s	市販品	クロメート
13	ストッパーピン	1	市販品	クロメート
14	センターピン	1	C3604B	
15	〃O〃リング	1	NBR	φ24×φ18×φ3
16	ガスケット	0~4	スリーシート	
17	フランジ	1	FC200	塗料、関西ペイント メタラクトH-15
18	ネックフランジ	1	AC7A	化研アルマイト
19	吸口ストレーナ	1	合成樹脂	
20	M10ボルト	6s	市販品	クロメート
21	M10ボルト	6s	SUS304	



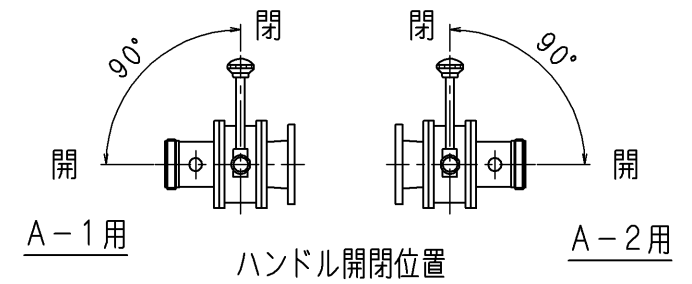
(ネックフランジ: AC7A製) 製品質量: 約10.9kg

東京サイレン (株)			名	KS-2型 (標準品)
業番	1/1	尺度	1/2.5	φ75吸口ボールコック
製図	検図	検証	図番	FM-1104 ◇
H.M	2011.7.11 設計 丹保	2011.7.11 設計 左藤		

改定事項	日付	係



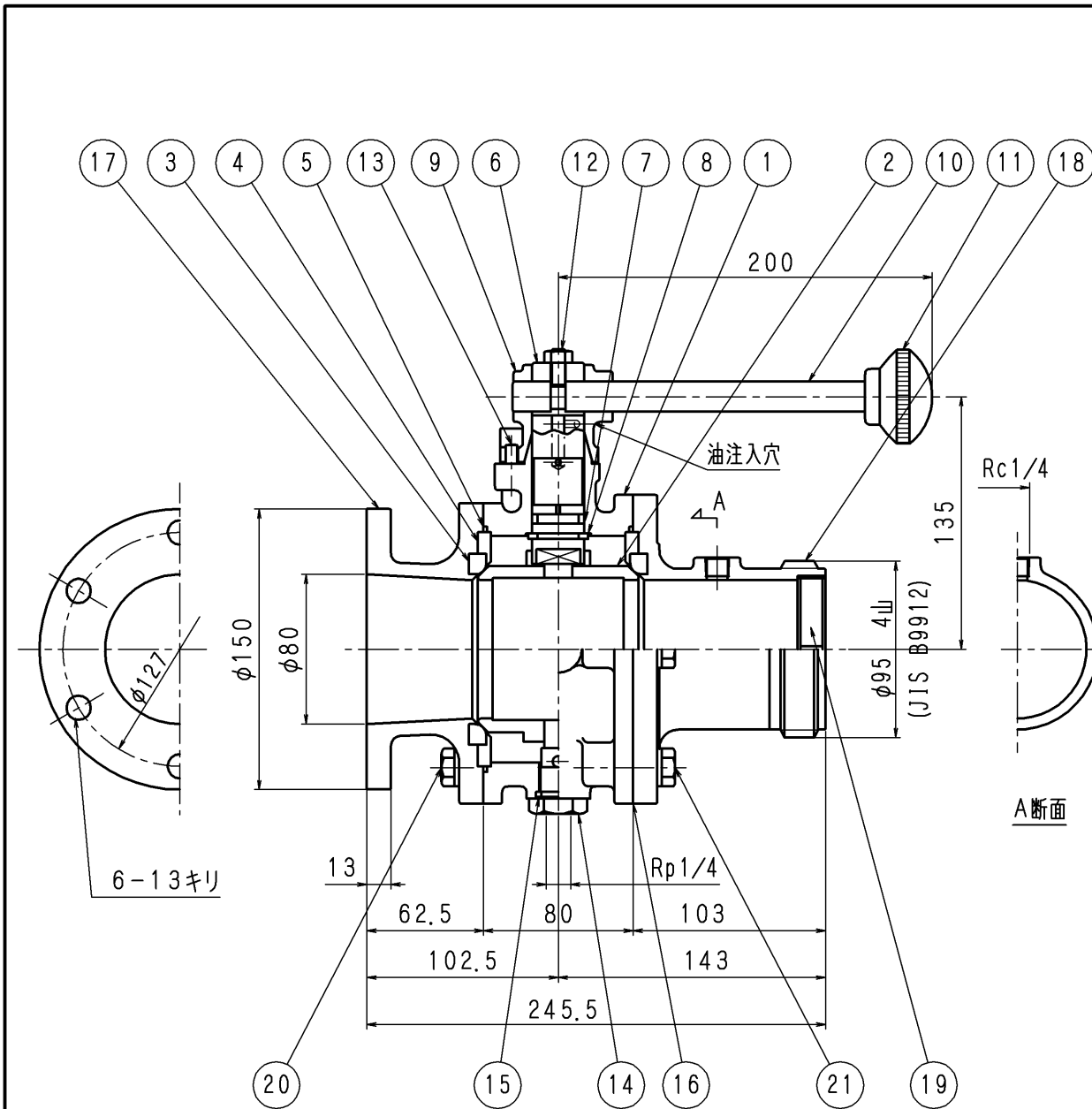
品番	部品名	個数	材質	備考
1	ボディ	1	FC200	塗料、関西ペイント メタラクトH-15
2	ボール	1	CAC406	硬質クロムメッキ
3	メインシール	2	NBR	テフロン張り
4	メインホロアー	2	CAC406	
5	〃O〃リング	2	NBR	G-125
6	スピンドル	1	C3604B	
7	〃O〃リング	1	NBR	P-22A
8	ロック座金	1	C2801P	
9	ハンドル元	1	CAC406	
10	ハンドル	1	SUS304	
11	ニギリ	1	合成樹脂	
12	調整ねじ	1s	市販品	クロメート
13	ストッパーピン	1	市販品	クロメート
14	センターピン	1	C3604B	
15	〃O〃リング	1	NBR	φ24×φ18×φ3
16	ガスケット	0~4	スリーシート	
17	フランジ	1	FC200	塗料、関西ペイント メタラクトH-15
18	ネックフランジ	1	CAC406	
19	吸口ストレーナ	1	合成樹脂	
20	M10ボルト	12s	市販品	クロメート



(ネックフランジ: CAC406製) 製品質量: 約13.2kg

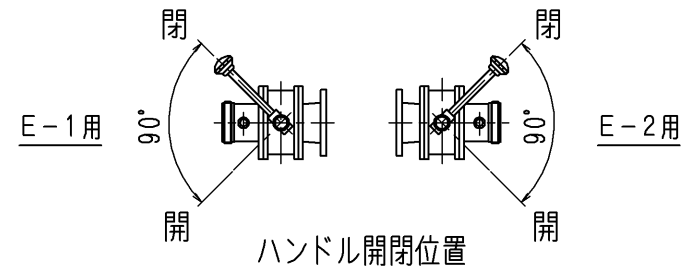
東京サイレン (株)			名	KS-2型 (標準品)
葉番	1/1	尺度	1/2.5	φ75吸口ボールコック
製図	検図	検証	図番	FM-1106 ◊
H.M	2011.7.11 設計 丹保	2011.7.11 設計 左藤		

改定事項	日付	係



品番	部品名	個数	材質	備考
1	ボディ	1	FC200	塗料、関西ペイント メタラクトH-15
2	ボール	1	CAC406	硬質クロムメッキ
3	メインシール	2	NBR	テフロン張り
4	メインホウアー	2	CAC406	
5	〃O〃リング	2	NBR	G-125
6	スピンドル	1	C3604B	
7	〃O〃リング	1	NBR	P-22A
8	ロック座金	1	C2801P	
9	ハンドル元	1	CAC406	
10	ハンドル	1	SUS304	
11	ニギリ	1	合成樹脂	
12	調整ねじ	1s	市販品	クロメート
13	ストッパーピン	1	市販品	クロメート
14	センターピン	1	C3604B	
15	〃O〃リング	1	NBR	φ24×φ18×φ3
16	ガスケット	0~4	スリーシート	
17	フランジ	1	FC200	塗料、関西ペイント メタラクトH-15
18	ネックフランジ	1	AC7A	化研アルマイト
19	吸口ストレーナ	1	合成樹脂	
20	M10ボルト	6s	市販品	クロメート
21	M10ボルト	6s	SUS304	

A断面

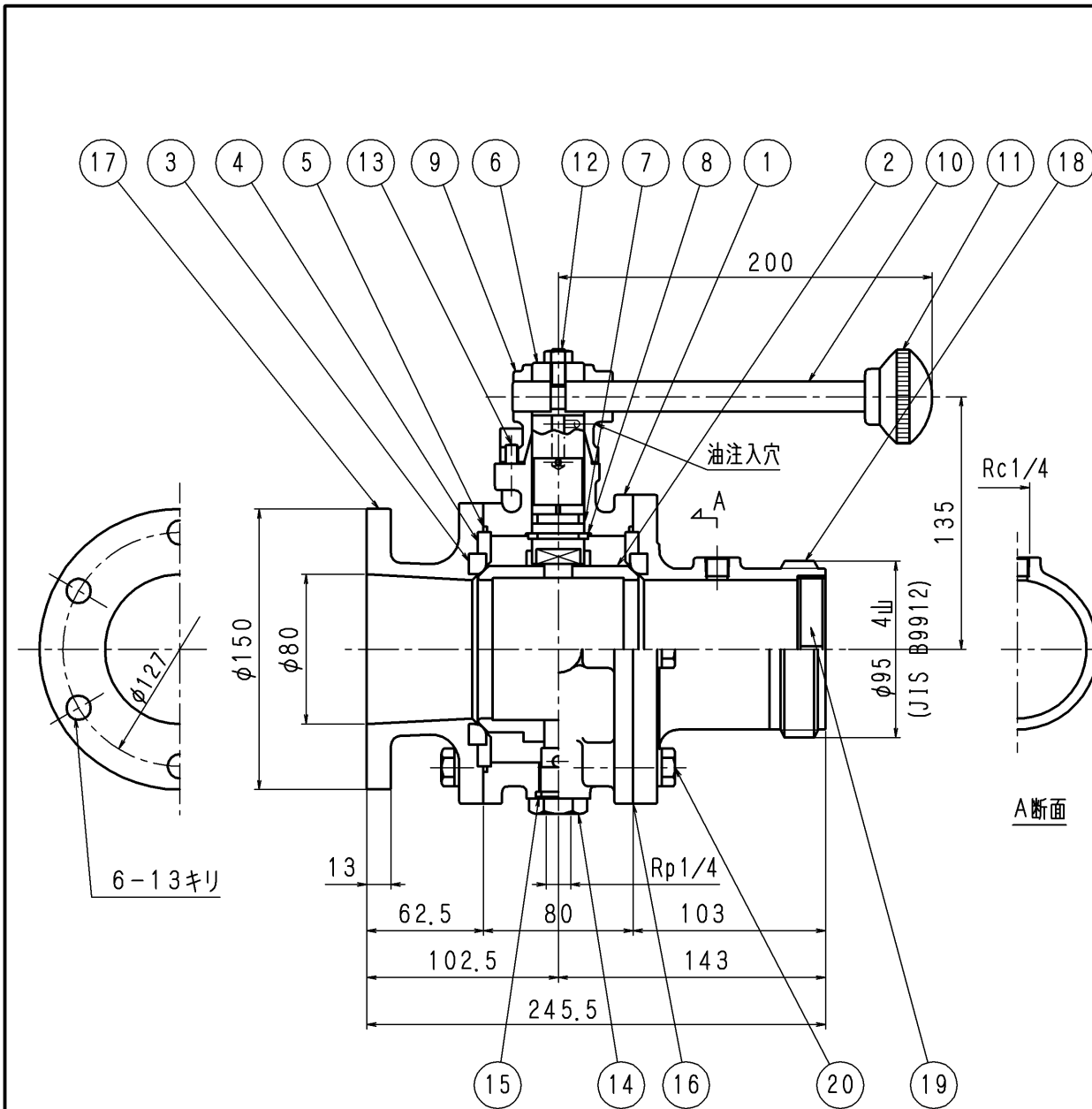


(ネックフランジ: AC7A製) 製品質量: 約10.9kg

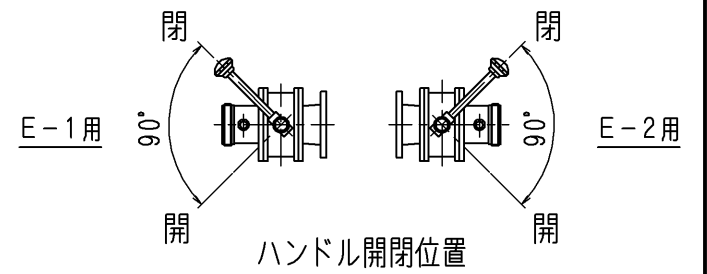
東京サイレン (株)			名	KS-2型 (標準品)
葉番	1/1	尺度	1/2.5	φ75吸口ボールコック
製図	検図	検証	図番	FM-1103 ◇
H.M	2011.7.11 設計 母保	2011.7.11 設計 左藤		

A 3

改定事項 日付 係



品番	部品名	個数	材質	備考
1	ボディ	1	FC200	塗料、関西ペイント メタラクトH-15
2	ボール	1	CAC406	硬質クロムメッキ
3	メインシール	2	NBR	テフロン張り
4	メインホウアー	2	CAC406	
5	〃O〃リング	2	NBR	G-125
6	スピンドル	1	C3604B	
7	〃O〃リング	1	NBR	P-22A
8	ロック座金	1	C2801P	
9	ハンドル元	1	CAC406	
10	ハンドル	1	SUS304	
11	ニギリ	1	合成樹脂	
12	調整ねじ	1s	市販品	クロメート
13	ストッパーピン	1	市販品	クロメート
14	センターピン	1	C3604B	
15	〃O〃リング	1	NBR	φ24×φ18×φ3
16	ガスケット	0~4	スリーシート	
17	フランジ	1	FC200	塗料、関西ペイント メタラクトH-15
18	ネックフランジ	1	CAC406	
19	吸口ストレーナ	1	合成樹脂	
20	M10ボルト	12s	市販品	クロメート



(ネックフランジ: CAC406製) 製品質量: 約13.2kg

東京サイレン (株)			名	KS-2型 (標準品)
葉番	1/1	尺度	1/2.5	φ75吸口ボールコック
製図	検図	検証	図番	FM-1105 ◇
H.M	2011.7.11 設計 母保	2011.7.11 設計 左藤		

改定事項	日付	係