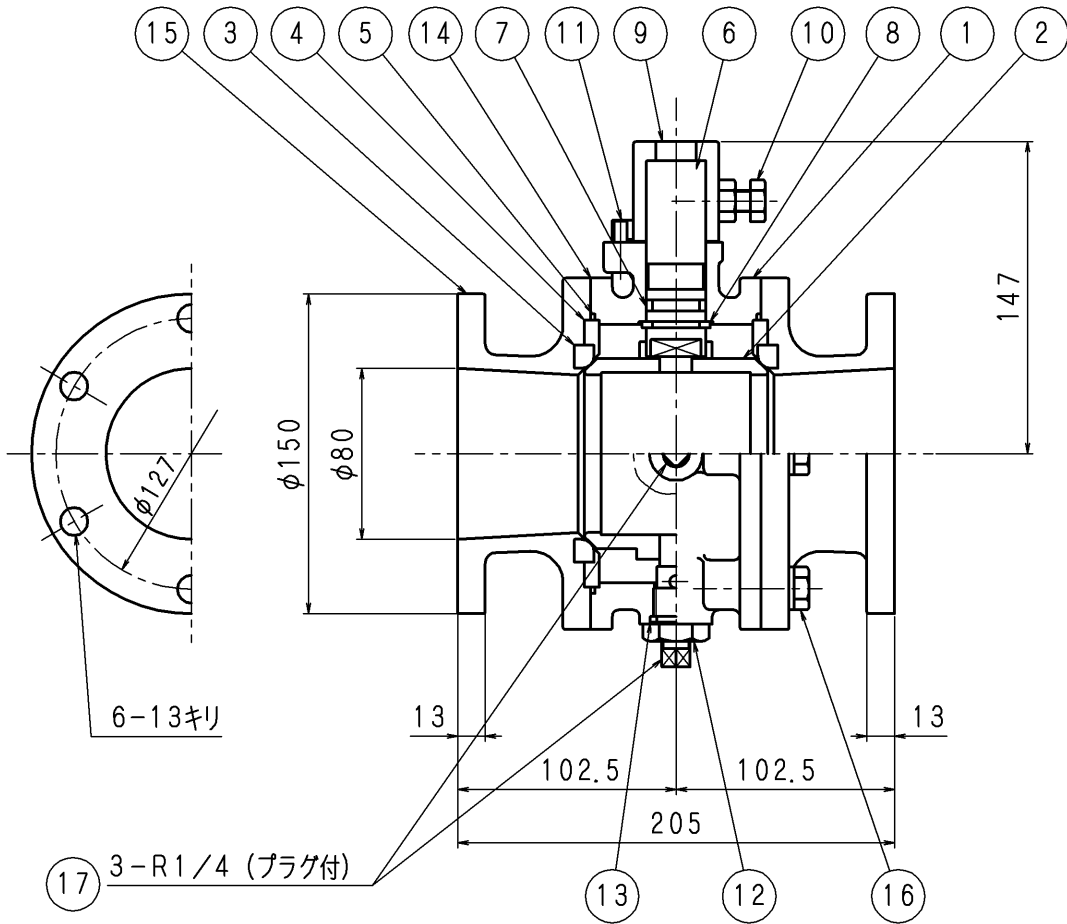
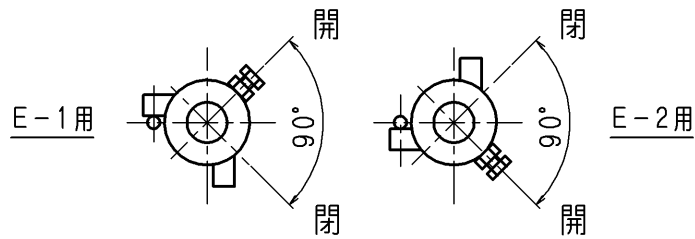


品番	部品名	個数	材質	備考
1	ボディ	1	FC200	塗料、関西ペイント メタラクトH-15
2	ボール	1	CAC406	硬質クロムメッキ
3	メインシール	2	NBR	テフロン張り
4	メインホロアー	2	CAC406	
5	"O"リング	2	NBR	G-125
6	スピンドル	1	C3604B	
7	"O"リング	1	NBR	P-22A
8	ロック座金	1	C2801P	
9	ハンドル	1	S25C	
10	ボルト	1s	市販品	クロメート
11	ストッパーピン	1	市販品	クロメート
12	センターピン	1	C3604B	
13	"O"リング	1	NBR	$\phi 24 \times \phi 18 \times \phi 3$
14	ガスケット	0~4	スリーシート	
15	フランジ	2	FC200	塗料、関西ペイント メタラクトH-15
16	M10ボルト	12s	市販品	クロメート
17	R1/4プラグ	3	C3604B	

(FC200製) 製品質量: 約13.4kg

東京サイレン (株)		名	KS-2型 (標準品)
業番	/	尺度	1/2.5
製図	検図	検査	図番
H.M	2011.7.8	2011.7.8	FM-1107 ◇

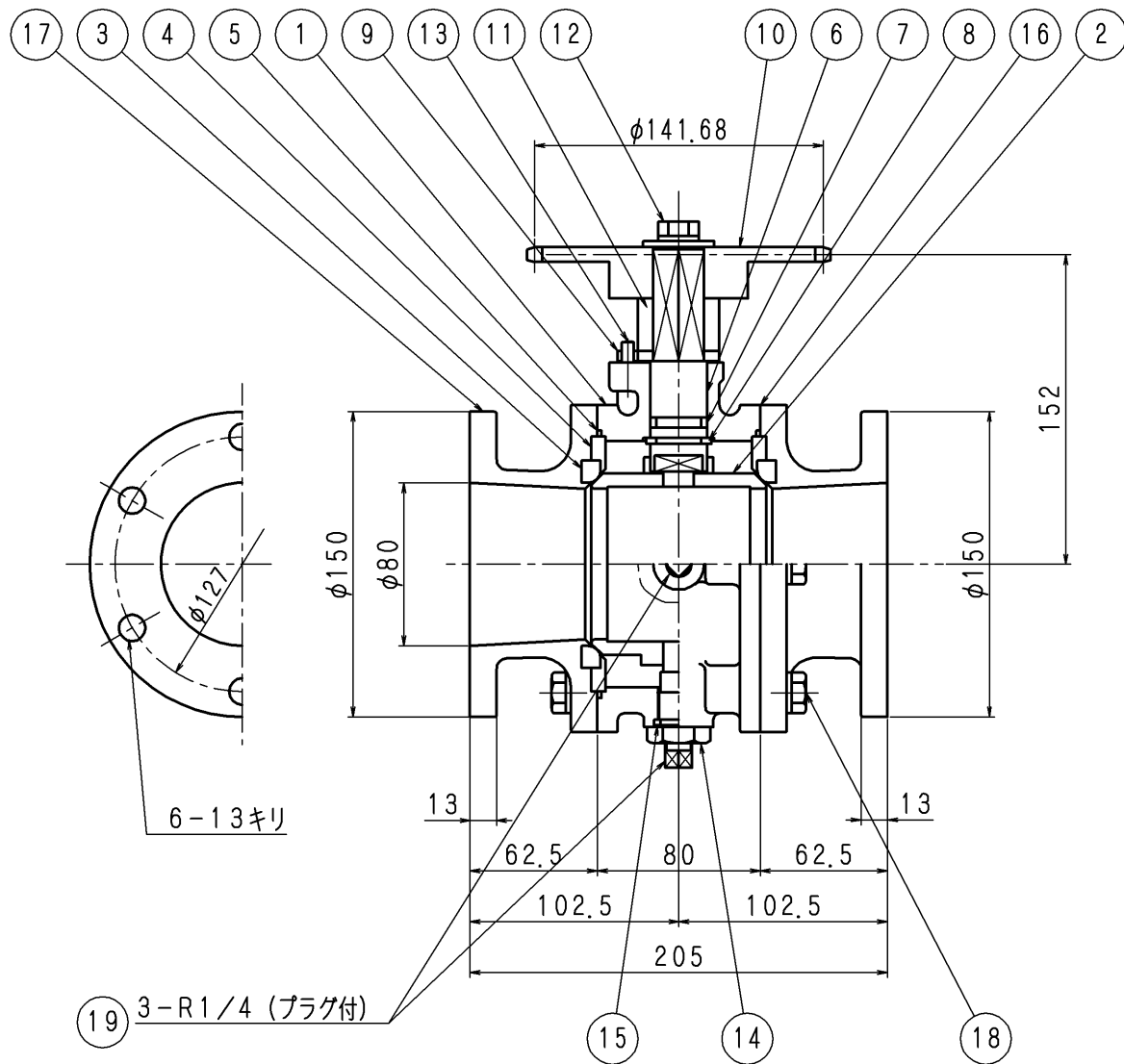
改定事項	日付	係



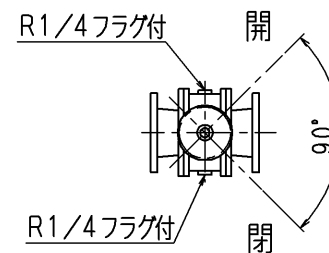
品番	部品名	個数	材質	備考
1	ボディ	1	CAC406	
2	ボール	1	CAC406	硬質クロムメッキ
3	メインシール	2	NBR	テフロン張り
4	メインホロアー	2	CAC406	
5	"O"リング	2	NBR	G-125
6	スピンドル	1	C3604B	
7	"O"リング	1	NBR	P-22A
8	ロック座金	1	C2801P	
9	ハンドル	1	S25C	
10	ボルト	1s	市販品	クロメート
11	ストッパーピン	1	市販品	クロメート
12	センターピン	1	C3604B	
13	"O"リング	1	NBR	$\phi 24 \times \phi 18 \times \phi 3$
14	ガスケット	0~4	スリーシート	
15	フランジ	2	CAC406	
16	M10ボルト	12s	市販品	クロメート
17	R1/4プラグ	3	C3604B	

(CAC406製) 製品質量: 約14.4kg

東京サイレン (株)		名	KS-2型 (標準品)
業番	/	尺度	1 1/2.5
製図	検図	検証	図番
H.M	2011.7.8	2011.7.8	FM-1108 ◇
改定事項		日付	係



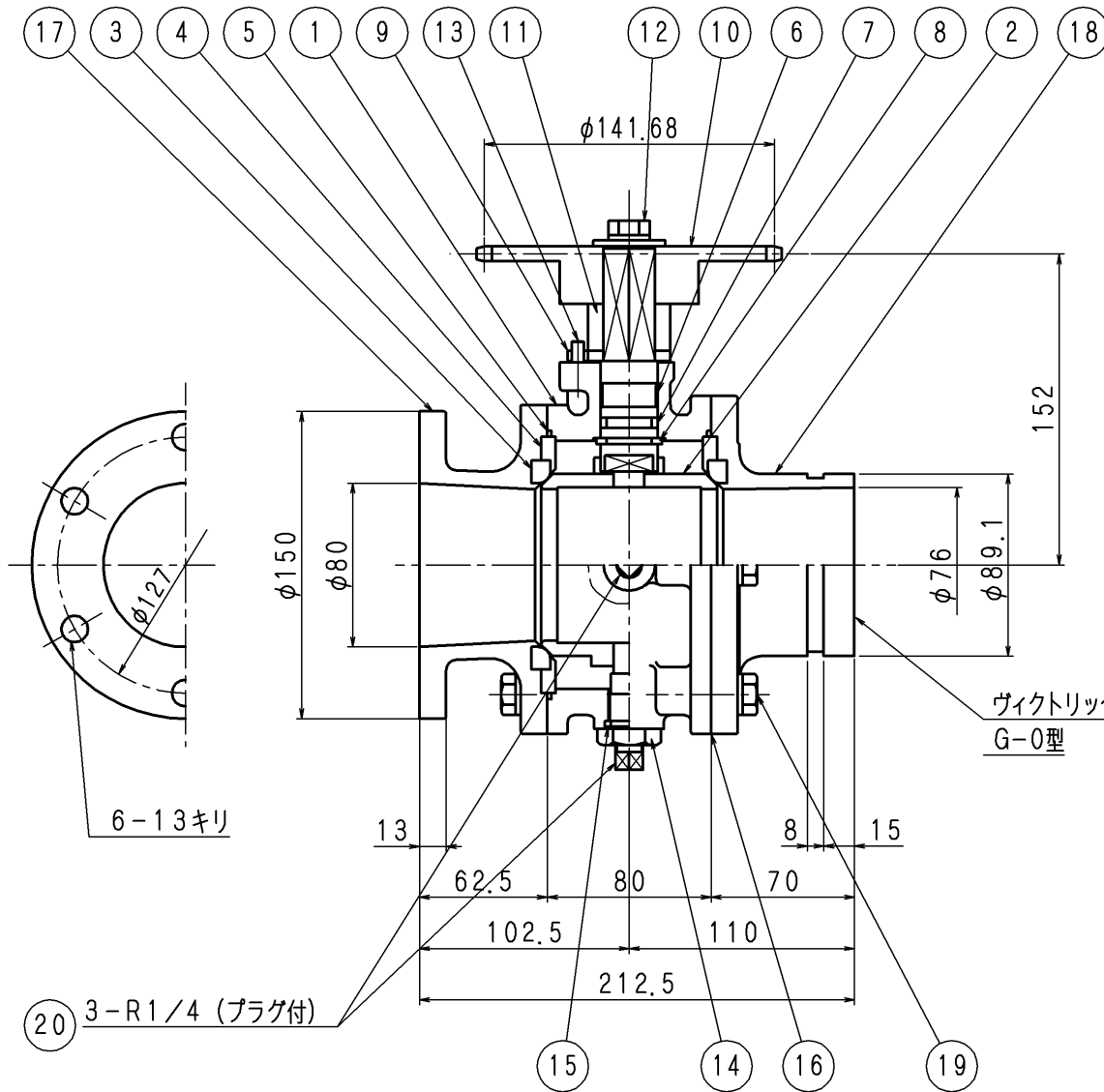
品番	部品名	個数	材質	備考
1	ボディ	1	CAC406	
2	ボール	1	CAC406	硬質クロムメッキ
3	メインシール	2	NBR	テフロン張り
4	メインホロアー	2	CAC406	
5	〃〇〃リング	2	NBR	G-125
6	スピンドル	1	C3604B	
7	〃〇〃リング	1	NBR	P-22A
8	ロック座金	1	C2801P	
9	ストッパー	1	SS400	クロメート
10	スプロケット	1	S35C	RS40-35T
11	スペーサー	1	C3604B	
12	ボルト、SW付	1s	市販品	平座金付
13	ストッパーピン	1	市販品	クロメート
14	センターピン	1	C3604B	
15	〃〇〃リング	1	NBR	φ24×φ18×φ3
16	ガスケット	0~4	スリーシート	
17	フランジ	2	CAC406	
18	M10ボルト	12s	市販品	クロメート
19	R1/4フラグ	3	C3604B	



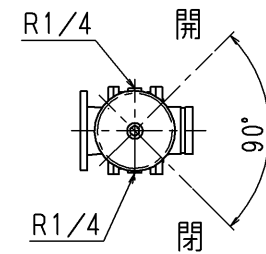
ボールコック開閉位置

(両フランジ、スプロケット付)

東京サイレン (株)			名	KS-2型 (標準品)
葉番	1/1	尺度	1/2.5	φ75 吸水用ボールコック
製図	検図	検証	図番	FM-1109 ◊
H.M.	2011.7.12 設計 丹保	2011.7.12 設計 佐藤		



品番	部品名	個数	材質	備考
1	ボディ	1	CAC406	
2	ボール	1	CAC406	硬質クロムメッキ
3	メインシール	2	NBR	テフロン張り
4	メインホロー	2	CAC406	
5	"O"リング	2	NBR	G-125
6	スピンドル	1	C3604B	
7	"O"リング	1	NBR	P-22A
8	ロック座金	1	C2801P	
9	ストッパー	1	SS400	クロメート
10	スプロケット	1	S35C	RS40-35T
11	スペーサー	1	C3604B	
12	ボルト、SW付	1s	市販品	平座金付
13	ストッパーピン	1	市販品	
14	センターピン	1	C3604B	
15	"O"リング	1	NBR	$\phi 24 \times \phi 18 \times \phi 3$
16	ガスケット	0~4	スリーシート	
17	フランジ	1	CAC406	
18	ネックフランジ	1	CAC406	
19	M10ボルト	12s	市販品	クロメート
20	R1/4フラグ	3	C3604B	



ボールコック開閉位置

(ヴィクトリックジョイント、スプロケット付)

東京サイレン (株)			名	KS-2型 (標準品)
葉番	1/1	尺度	1/2.5	$\phi 75$ 吸水用ボールコック
製図	検図	検証	図番	FM-1110 \diamond
H.M.	2011.7.12 母保	2011.7.12 左藤		