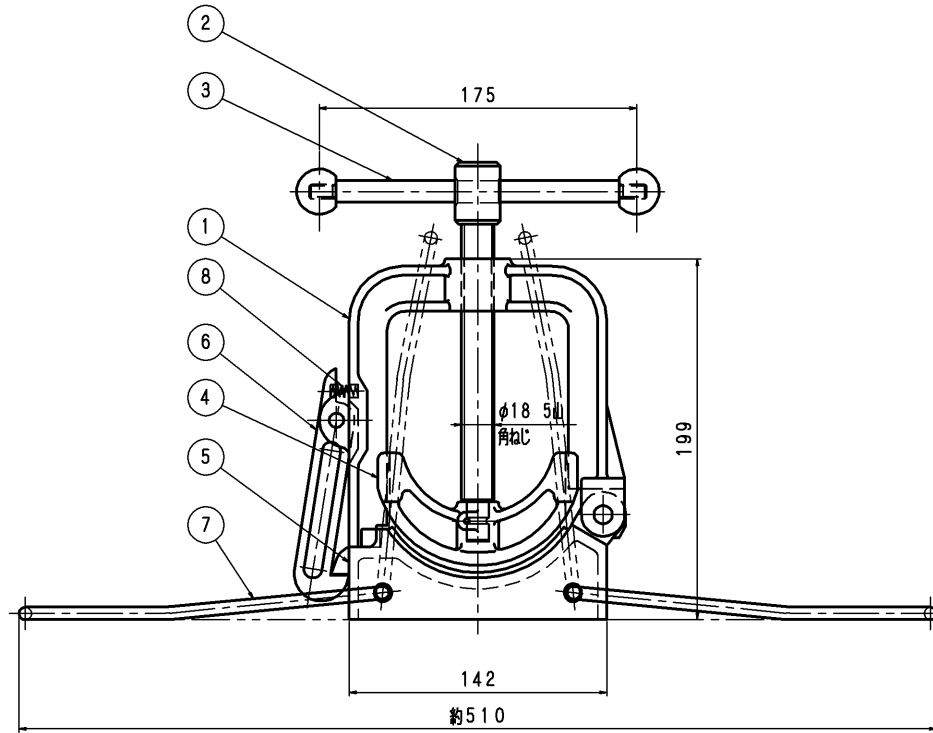
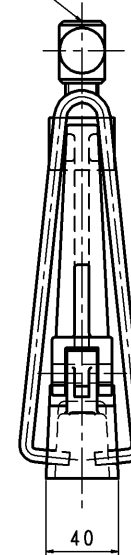


品番	部 品 名	個数	材 質	備 考
1	ホースクランプ枠	1	SCS13	
2	スクリュー	1	S45C	メッキ
3	ハンドル	1	SUS304	
4	ホース押え	1	SCS13	
5	ホースクランプ台	1	SCS13	
6	ホースクランプレバー	1	SCS13	
7	スタンド	2	SS400	メッキ
8	スプリング	1	SUS304	



T. Sを打刻



				東京サイレン (株)		名	
				業 番	/	尺 寸	1/2
				製 図	検 図	検 証	称
1	16年度よりT. Sを打刻	H17. 6. 2	富塚	宮本	2004. 1. 23	2004. 1. 23	φ65ホースクランプ
改定事項				日付	係	図 番	HW-0401 ◊