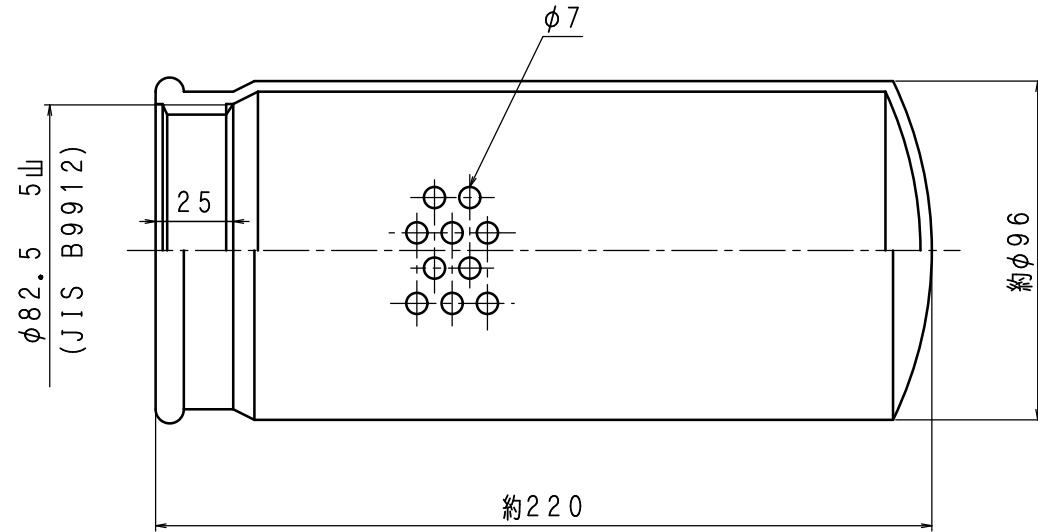


品番	部 品 名	個 数	材 質	備 考
1	ストレーナー	1	PE-HD	

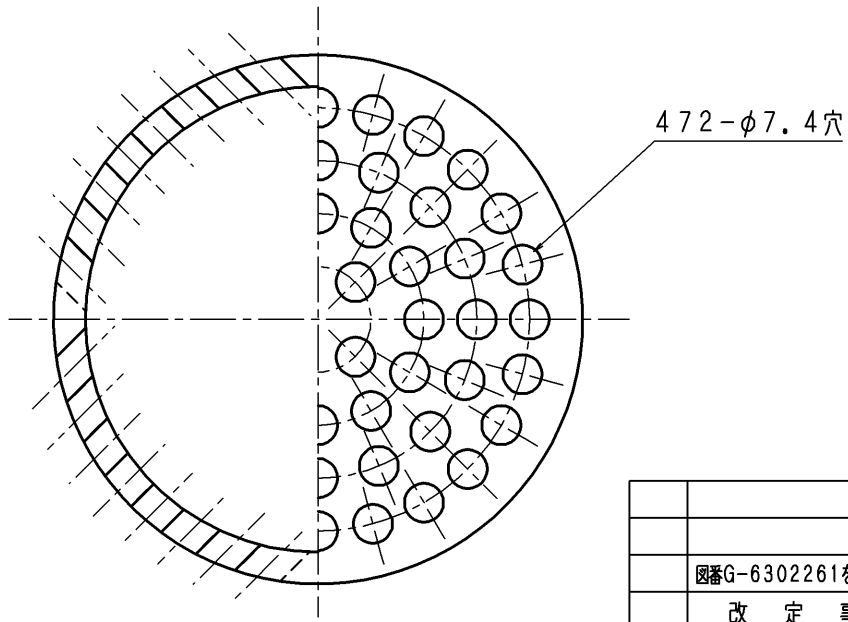
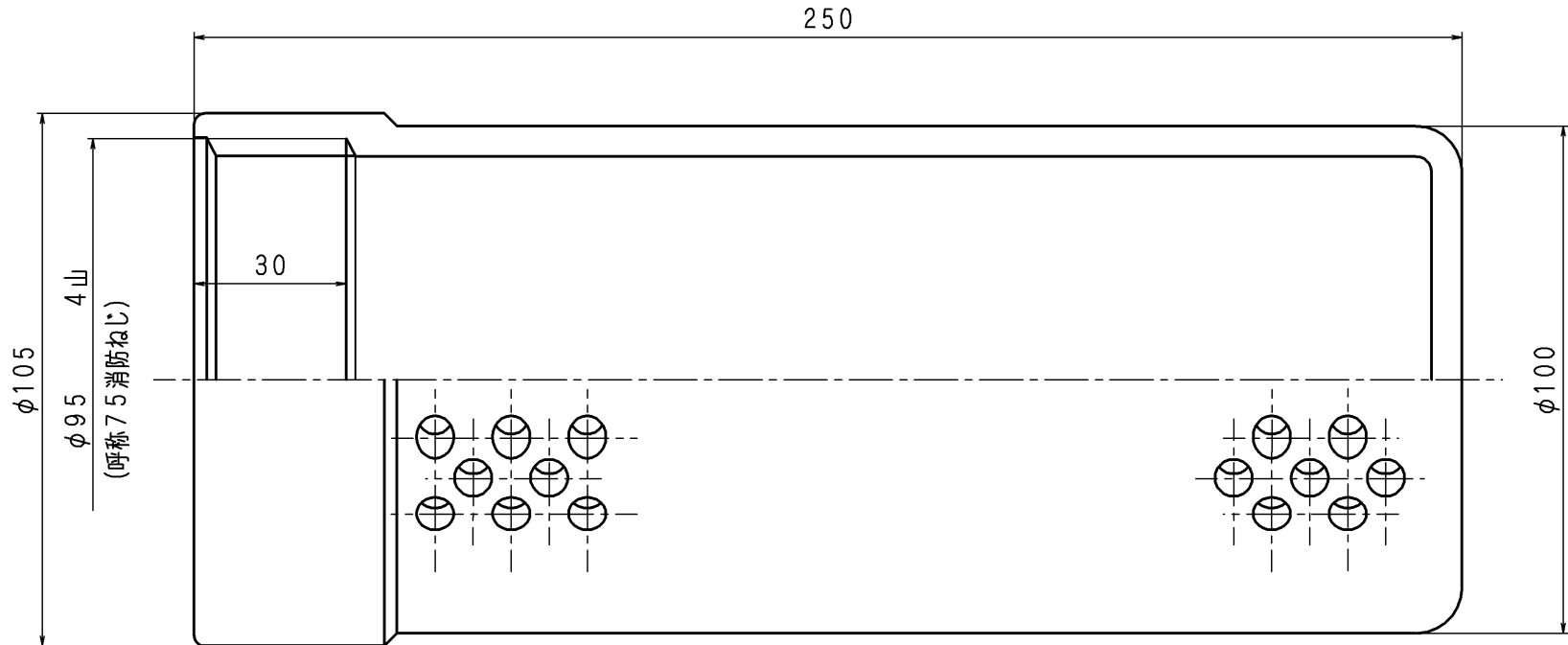


製品質量：約0.2kg

東京サイレン (株)				名	
業番	/	尺 度	1/1.5	称	φ65ストレーナー
製 図	検 図	検 証		図 番	PW-0302
宮本	設計 2003.9.29 丹保	検 証 2003.9.29 佐藤			◇

2	材質変更	2011.6.20	実方
1	寸法追加	2011.4.13	実方
	(旧図番N-4806281-A)		
	改 定 事 項	日 付	係

品番	部品名	個数	材質	備考
1	ストレーナ	1	ポリエチレン	No. 5080



製品質量: 0.33kg

東京サイレン (株)			名
業番	/	尺度	1/1
製図	検図	検証	称
H. M	1999.12.8	1999.12.8	75 吸管用ストレーナ
改定事項	日付	係	図番
			PW-99008 ◇