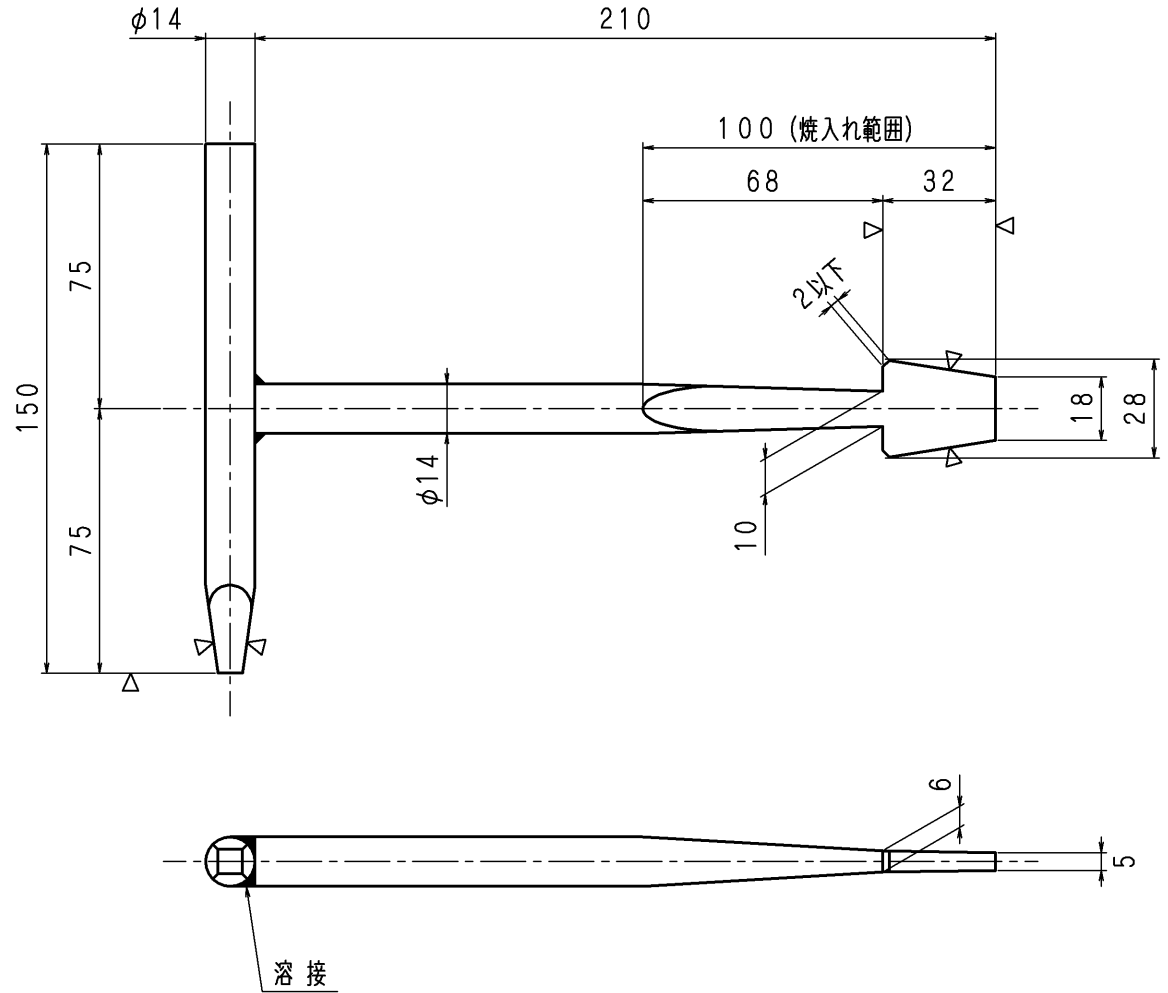


品番	部 品 名	個 数	材 質	備 考
1	消火栓鍵	1	S45C	

塗装：白色塗装



製品重量：約0.4kg

東京サイレン (株)			名	
業番	/	尺度	1/1.5	称
製 図 検 図 検 証			図 番	消火栓鍵 (T字型)
図番S-1356A-1をCADに作成	H11.12.7	H.M		
改 定 事 項	日 付	係		