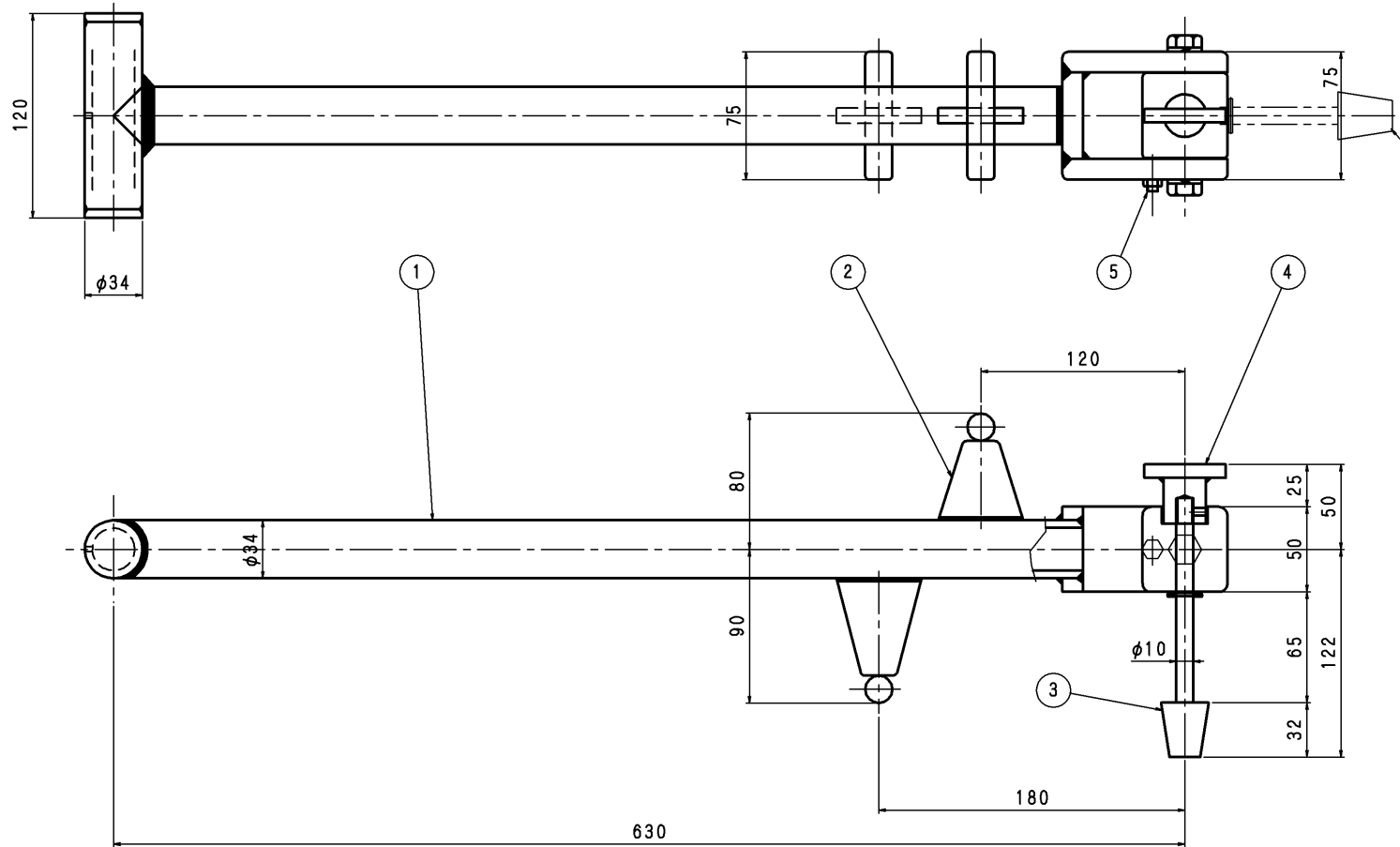


品番	部品名	個数	材質	備考
1	本体	1s	STP0380 SS400	Sch80
2	脚	2s	SS400	
3	消火栓鍵	1s	S45C	
4	消火栓鍵ハンドル	1s	S45C	
5	スプリングプランジャー	1s	S50C	



③ 消火栓鍵を水平な位置でスプリングプランジャーを作用させること。

白色塗装
重量：約4.8kg

旧図 * G-8903300Cと同一

A2

東京サイレン (株)		名	大型消火栓鍵
業番	尺	称	
製	検	図	PZ-99027◇
改定事項	日付	係	
K. Y.	99.12.27	99.12.27	