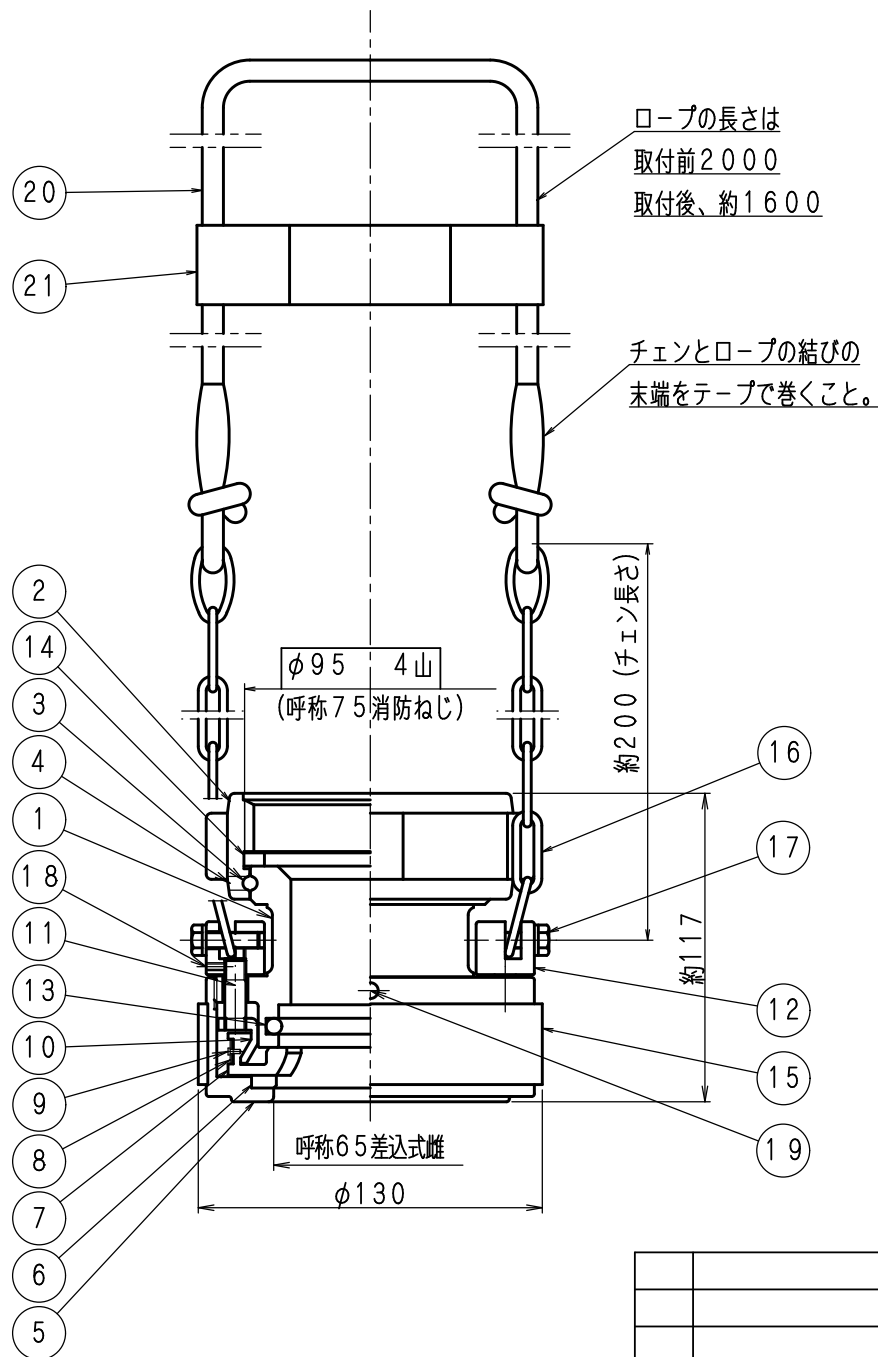


品番	部品名	個数	材質	備考
1	ボディ	1	AC7A	アルマイト
2	75ねじ式しめ輪	1	AC7A	アルマイト
3	ワイヤー	1	C2700W	ニッケルメッキ
4	リベット	1	C2700W	ニッケルメッキ
5	しめ輪	1	AC7A	アルマイト
6	つめ座	1	A5056	アルマイト
7	つめ	3s	CAC702	クロームメッキ
8	押し輪	1	CAC702	クロームメッキ
9	スタットボルト	2	SUS304	クロームメッキ
10	フック	2	SUS304	
11	φ0リング	1	NBR	AN6227-38
12	パッキン	1	NBR	
13	チェーン	2	SUS304	
14	ボルト	2	SUS304	M6x22 (SW付)
15	タッピンねじ	1	SUS304	呼び3x6
16	φ8クレモナロープ	1	市販品	

製品質量：約1.8kg

東京サイレン (株)			名	65差込式受け口×75ねじ式受け口	
業番	/	尺度	1/2	称	吸管離脱器 (一般型)
製図	検図	検証	図番	PL-2002	◇
佐伯	設計 2020.03.06 古賀	設計 2020.03.06 佐伯			

改定事項	日付	係

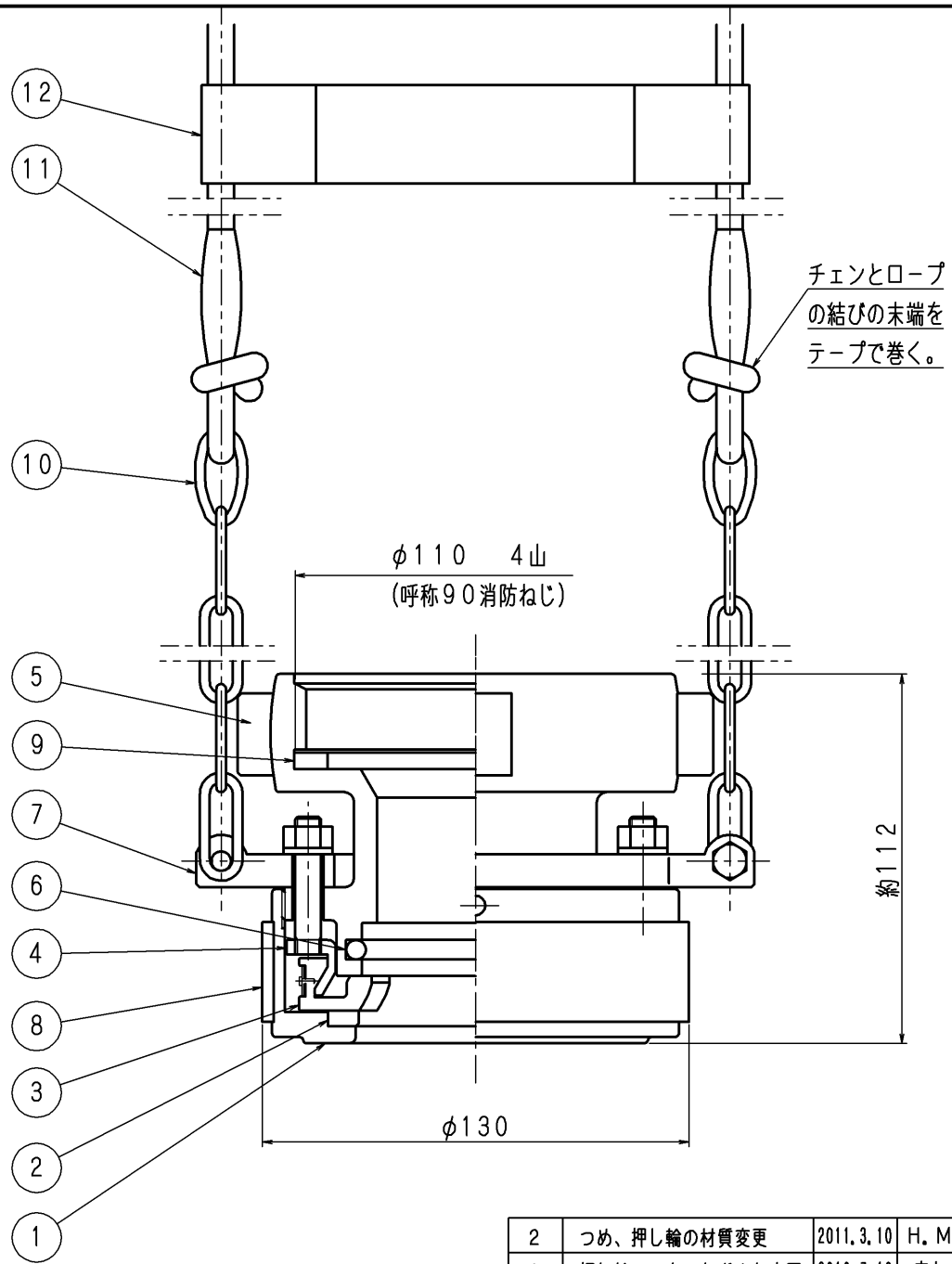


品番	部 品 名	個 数	材 質	備 考
1	ボディ	1	AC7A	アルマイト
2	75ねじ式しめ輪	1	AC7A	アルマイト
3	ワイヤー	1	C2700W	ニッケルメッキ
4	リベット	1	C2700W	ニッケルメッキ
5	しめ輪	1	CAC403	クロームメッキ
6	つめ座	1	A5056	アルマイト
7	つめ	3	CAC702	クロームメッキ
8	つめパネ	3s	C5210P	クロームメッキ
9	リベット	3	SUS304	
10	押し輪	1	CAC702	クロームメッキ
11	スタットボルト	2	SUS304	クロームメッキ
12	フック	2	SUS304	
13	φ0リング	1	NBR	AN6227-38
14	パッキン	1	NBR	
15	タイヤ	1	NBR	
16	チェーン	2	SUS304	
17	ボルト	2	SUS304	M6x22 (SW付)
18	六角穴付き止めねじ	2	SUS304	M3x6
19	タッピンねじ	1	SUS304	呼び3x6
20	φ8クレモナロープ	1	市販品	
21	吸管バンド	3	綿	

内寸法は規格値を示す

東京サイレン (株)			名	65差込式受け口×75ねじ式受け口
業番	/	尺度	1/2	称
				呼称
				吸管離脱器
製図	検図	検証	図番	PL-1901 ◇
佐伯	設計 2019.02.05 古賀	設計 2019.02.05 佐伯		

改定事項	日付	係



品番	部品名	個数	材質	備考
1	65用しめ輪	1	AC7A	アルマイト
2	65用つめ座	1	A5056	アルマイト
3	65用つめ	3s	CAC702	メッキ付
4	65用押し輪	1	CAC702	メッキ付
5	本体	1	AC7A	アルマイト
6	"O"リング	1	NBR	W1516-38
7	65用フック	1s	CAC406	メッキ付
8	65用タイヤ	1	NBR	
9	パッキン	1	NBR	
10	チェーン	2	SUS304	
11	クレモナロープ	1	市販品	φ8用
12	吸管バンド	3	綿	

チェーンとロープの結びの末端をテープで巻く。

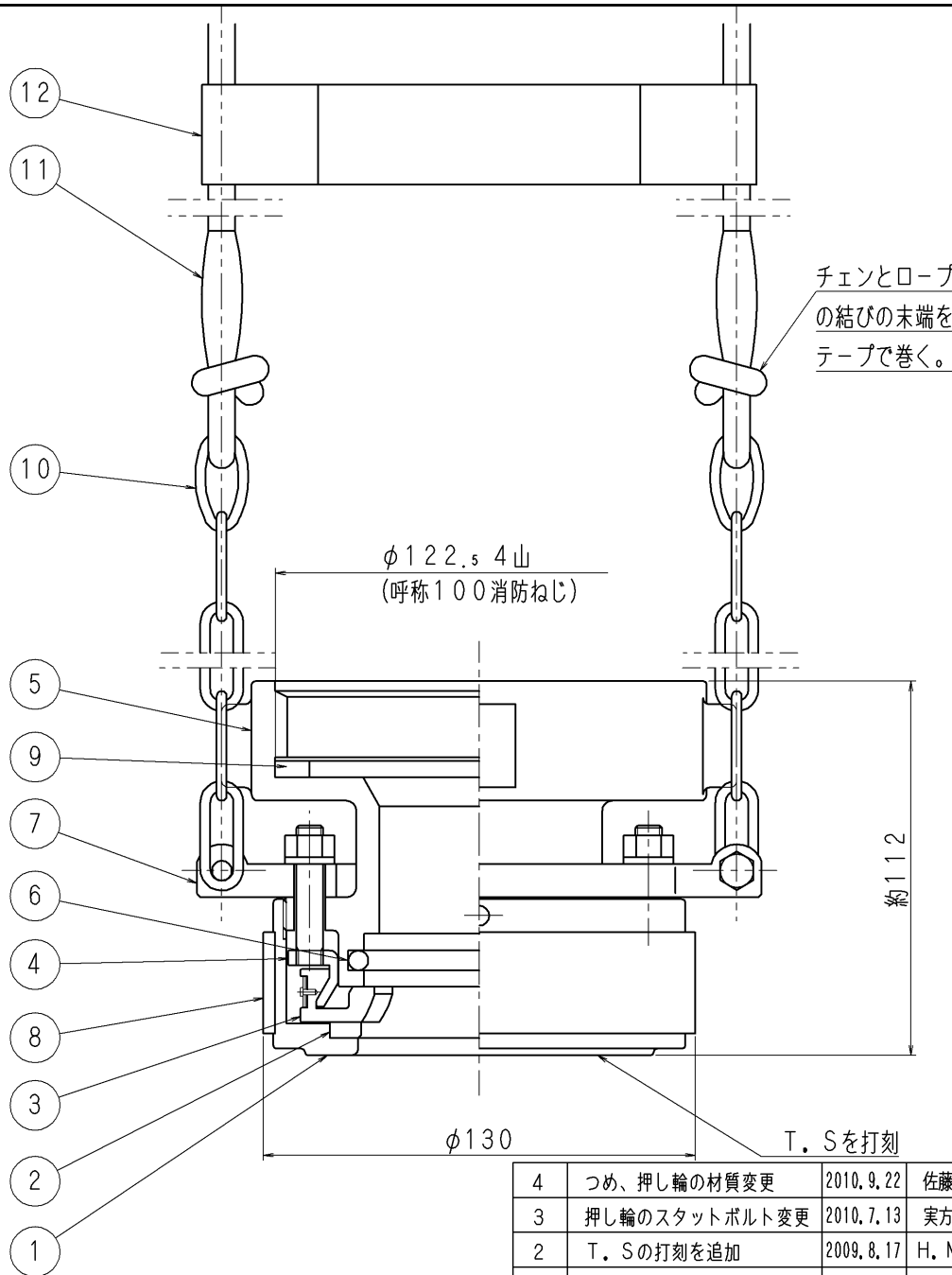
φ110 4山
(呼称90消防ねじ)

約112

φ130

東京サイレン (株)			名	吸管離脱器	
業番	/	尺度	1/1.5	称	受け口:呼称 65差込式 受け口:呼称 90ねじ式
製図	高畑	検図	設計 2008.10.23 丹保	検証	設計 2008.10.23 佐藤
				図番	PL-0803 ②

2	つめ、押し輪の材質変更	2011.3.10	H.M
1	押し輪のスタットボルト変更	2010.7.16	実方
改定事項		日付	係



品番	部 品 名	個 数	材 質	備 考
1	65用しめ輪	1	AC7A	アルマイト
2	65用つめ座	1	A5056	アルマイト
3	65用つめ	3s	CAC702	クロームメッキ
4	65用押し輪	1	CAC702	クロームメッキ
5	本 体	1	AC7A	アルマイト
6	”O”リング	1	NBR	W1516-38
7	65用フック	1s	CAC406	メッキ付
8	65用タイヤ	1	NBR	
9	パ ッ キ ン	1	NBR	
10	チェ ー ン	2	SUS304	
11	クレモナロープ	1	市販品	φ8用
12	吸管バンド	3	綿	

A 3

(旧図番 S-1918)

4	つめ、押し輪の材質変更	2010.9.22	佐藤
3	押し輪のスタットボルト変更	2010.7.13	実方
2	T.Sの打刻を追加	2009.8.17	H.M
1	チェーン材質変更	2005/4/4	佐藤
改 定 事 項		日 付	係

東京サイレン (株)			名	吸管離脱器
葉番	/	尺度	1/1.5	受け口：呼称 65差込式 受け口：呼称100ねじ式
製 図	検 図	検 証	図 番	PL-0302 ◀▶
佐藤	設計 2003.1.18 母保	設計 2003.1.18 佐藤		