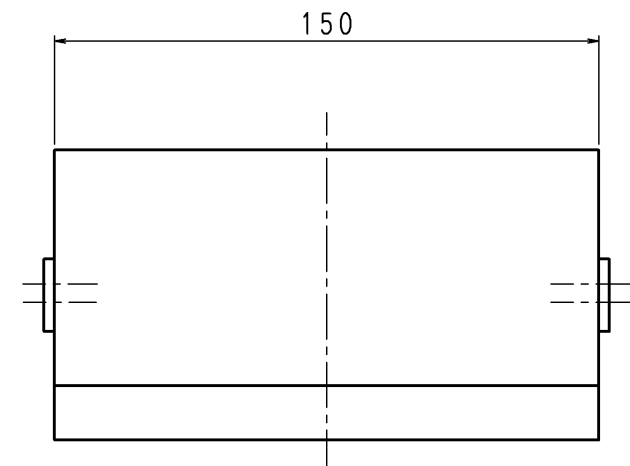


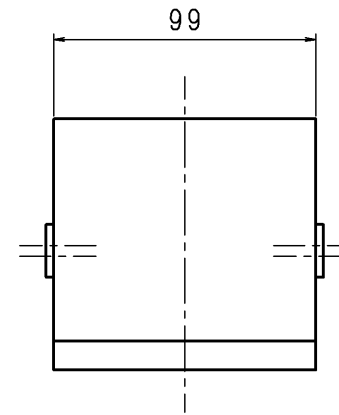
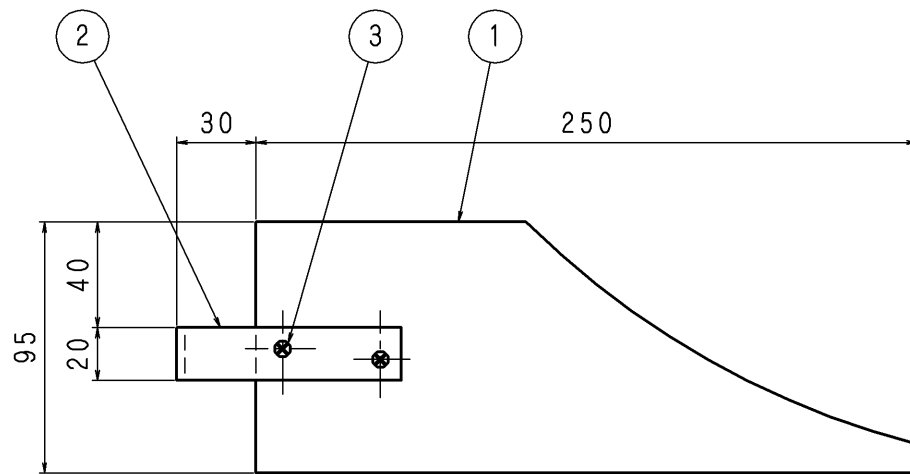
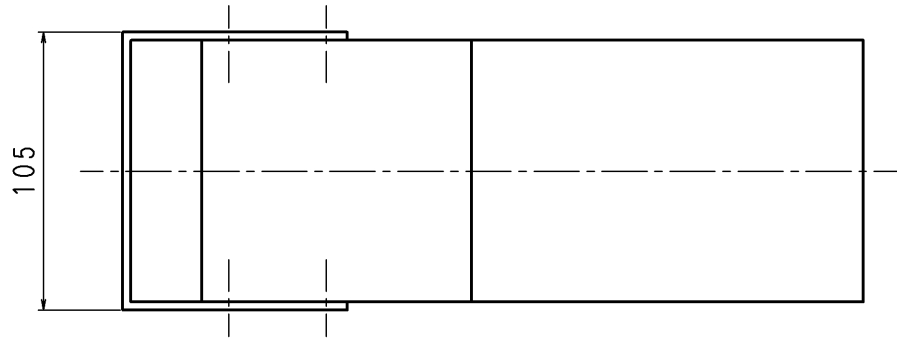
品番	部 品 名	個 数	材 質	備 考
1	車 輪 止	2	ラワン	ニス塗り
2	取 っ 手	2	SUS304	
3	十字穴付皿木ねじ	8	SUS304	3.1×20

(注意) 本図の通りの物2台で1セットとする。
(上記個数は1セット分を示す)



東京サイレン (株)			名	
業 番	/	尺 度	1/1.5	称
製 図	検 図	検 証		図 番
丹 保	設計 (2000.1.26) 細	検 (2000.1.26) 宮本		PZ-0002 ◇
改 定 事 項	日 付	係		

品番	部 品 名	個 数	材 質	備 考
1	車輪止	1	ラワン	ニス塗り
2	取って	1	SUS304	
3	皿ビス	4	SUS304	



製品質量：約1.4Kg

東京サイレン (株)			名	東消救助ユニットリヤカー
業番	/	尺度	1/1	車輪止
製 図	検 図	検 証	図 番	PZ-0801 ◇
H. M	2008.2.15 母保	2008.2.15 佐藤		

改 定 事 項	日 付	係	