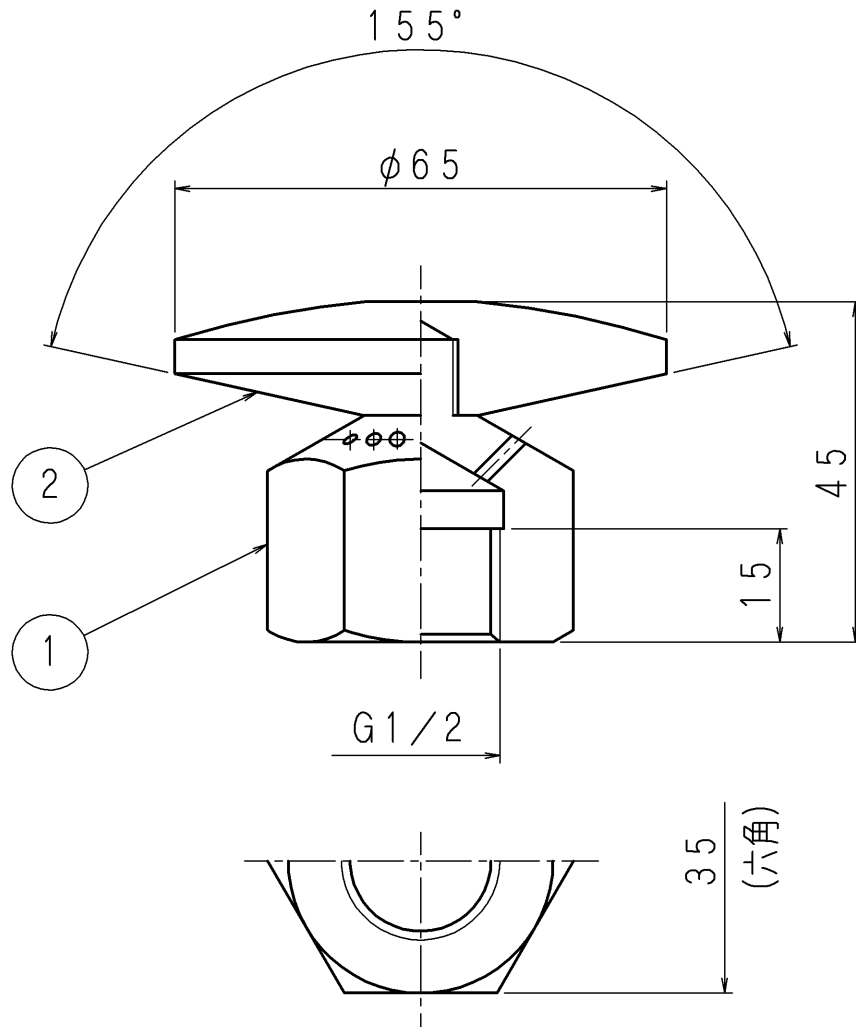


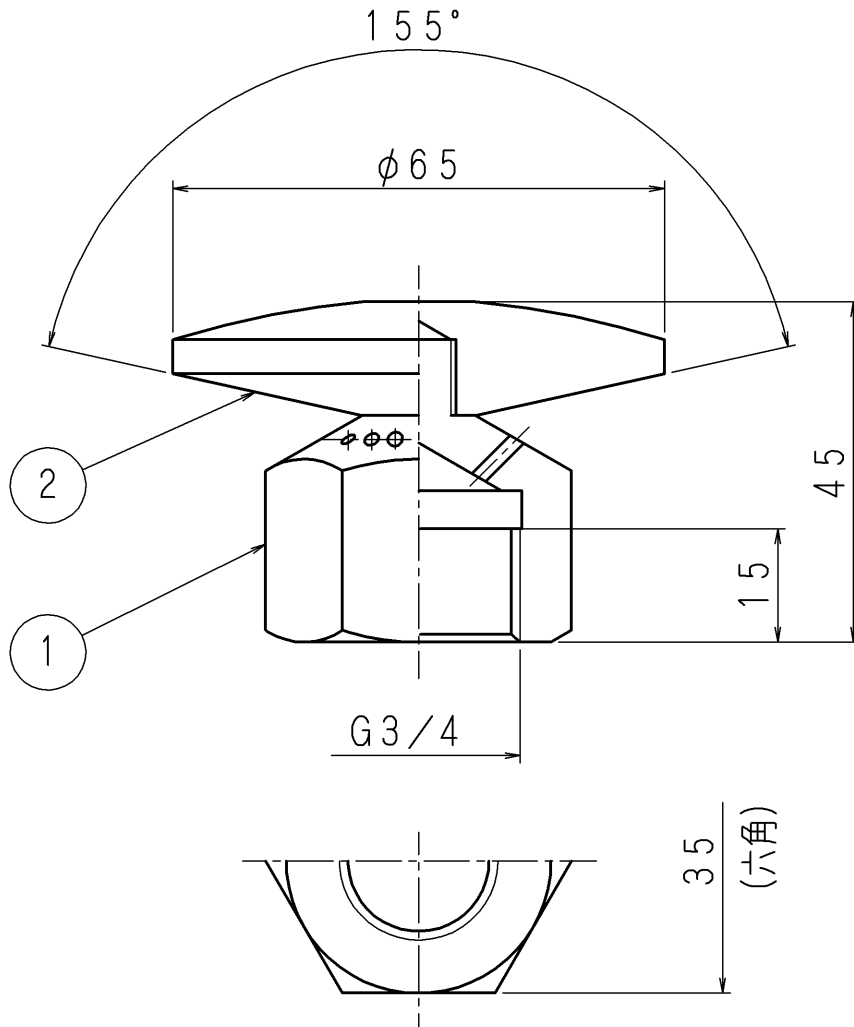
品番	部 品 名	個 数	材 質	備 考
1	ボディ	1	C3604BD	ニッケルメッキ
2	ディスク	1	C3604BD	ニッケルメッキ



	改 定 事 項	日 付	係

東京サイレン (株)			名	0.5Mpa-50ℓ/min	
葉番	/	尺 度	1/1	称	自衛噴霧ノズル
製 図	検 図	検 証	図 番	WC-0801 ◇	
高畑	設計 2008.10.21 丹保	検 2008.10.21 佐藤			

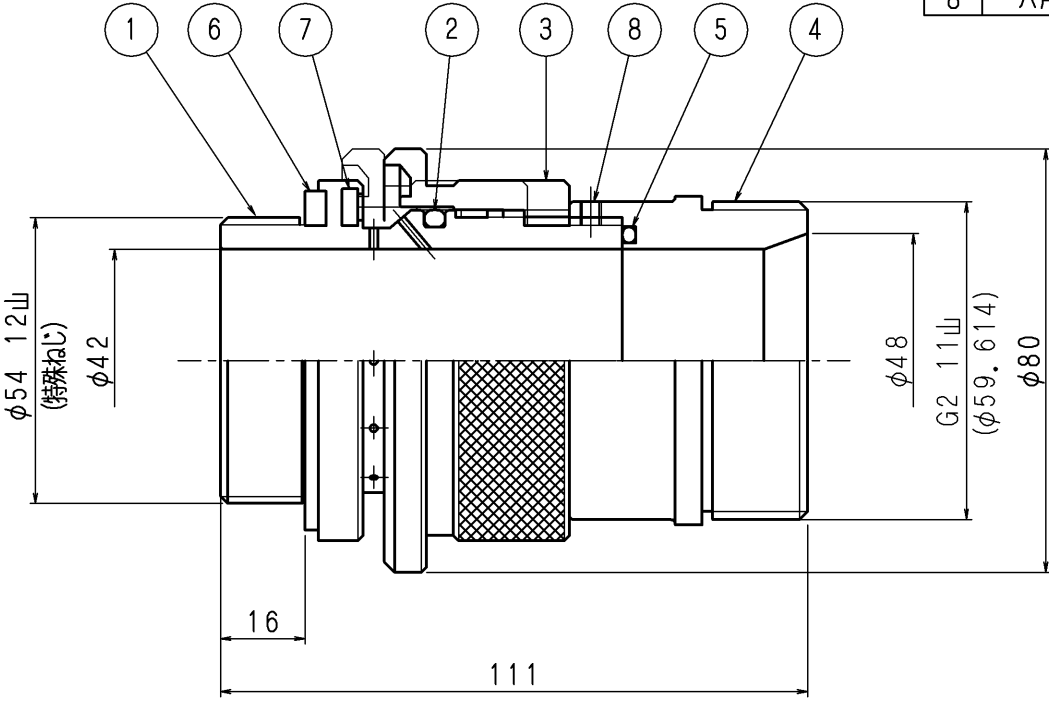
品番	部 品 名	個 数	材 質	備 考
1	ボディ	1	C3604BD	ニッケルメッキ
2	ディスク	1	C3604BD	ニッケルメッキ



	改 定 事 項	日 付	係

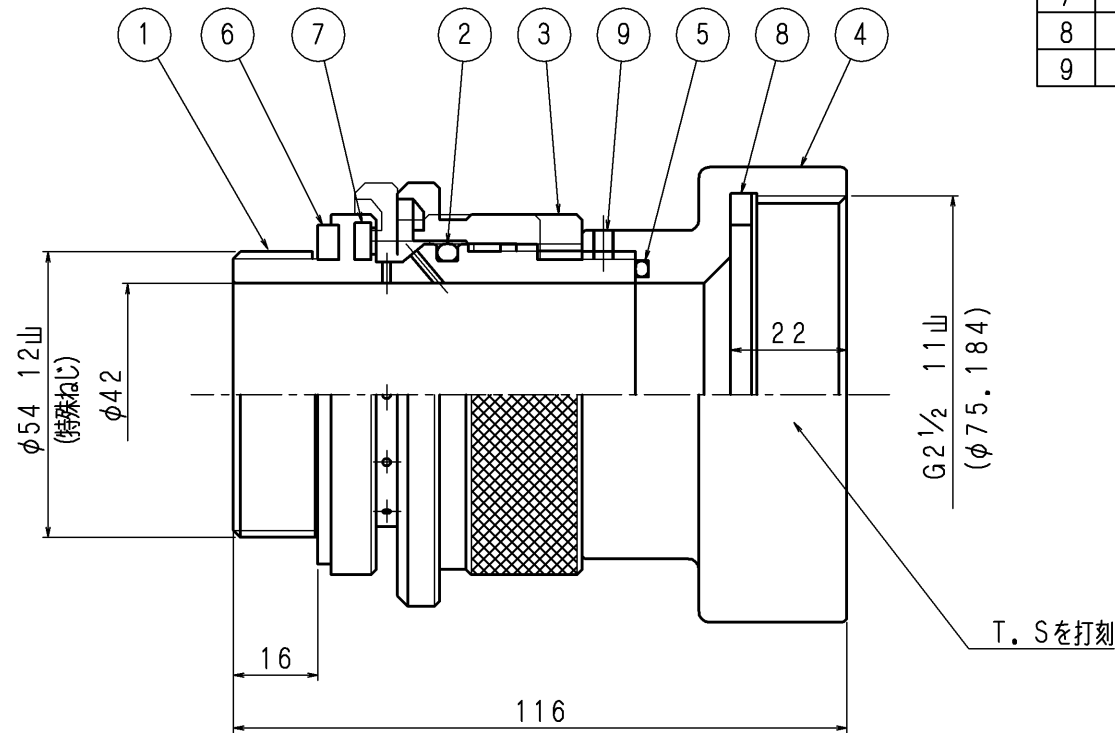
東京サイレン (株)			名	0.5Mpa-50 l/min	
葉番	/	尺 度	1/1	称	3/4" 自衛噴霧ノズル
製 図	検 図	検 証		図 番	WC-0803 ◇
佐藤	設計 2008.10.21 丹保	検 査 2008.10.21 佐藤			

品番	部品名	個数	材質	備考
1	ボディ	1	AC7A	アルマイト
2	Oリング	1	NBR	W1516-AN6230-4
3	スリーブ	1	A5056	アルマイト
4	ジョイント	1	A5056	アルマイト
5	Oリング	1	NBR	G-45
6	パッキン	1	NBR	
7	パッキン	1	NBR	
8	六角穴付止めねじ	1	SUS304	M4



東京サイレン (株)			名	東京消防庁/梯子用
葉番	/	尺度	1/1	称
				φ65自衛噴霧組立
製図	村	設計	村上	図番
		検図	村上	MJ-0911 ◇
		検証	村上	
改定事項		日付	係	

品番	部 品 名	個 数	材 質	備 考
1	ボ デ ィ	1	AC7A	アルマイト
2	Oリング	1	NBR	W1516-AN6230-4
3	スリーブ	1	A5056	アルマイト
4	ジョイント	1	A5056	アルマイト
5	Oリング	1	NBR	G-45
6	パッキン	1	NBR	
7	パッキン	1	NBR	
8	パッキン	1	NBR	
9	六角穴付止めねじ	1	SUS304	M4



東京サイレン (株)		名	東京消防庁 / 梯子用
業番	/	尺 寸	1 / 1
製 図	検 図	検 証	称
H. M.	設計 2010. 8. 27 母保	設計 2010. 8. 27 佐藤	φ 65 自衛噴霧組立
			図 番
			MJ-1017 ◊

1	T. S 打刻を追加	2010. 11. 11	H. M.
	改 定 事 項	日 付	係