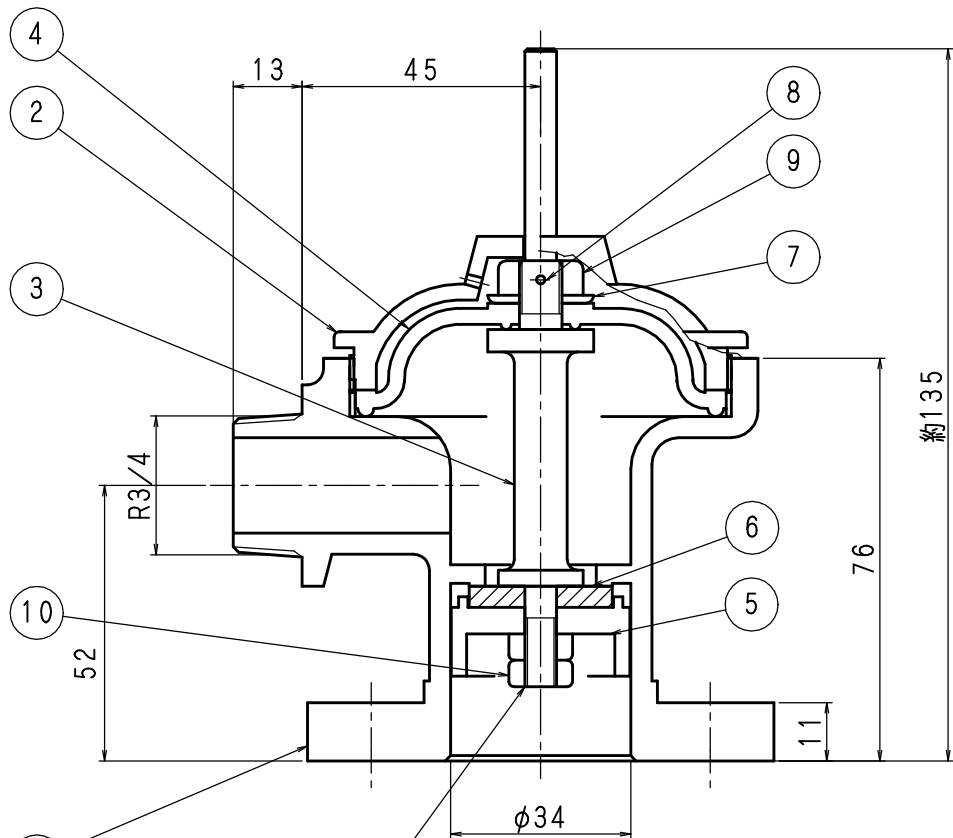


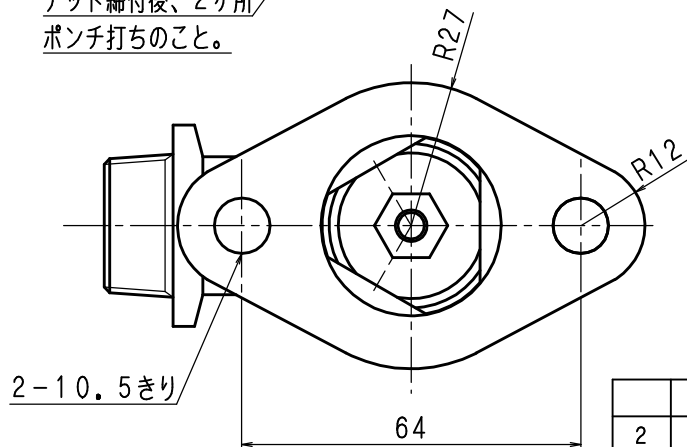
品番	部品名	個数	材質	備考
1	ボディ	1	CAC406	
2	キャップ	1	CAC406	
3	スピンドル	1	C3604B	
4	ダイヤフラム	1	NBR	
5	バルブ	1	CAC406	
6	パッキン	1	NBR	
7	ワッシャ	1	C3604B	
8	割リピン	1	SUS304	1.6x20
9	ダイヤフラム用ナット	1	C3604B	M8
10	スピンドル用ナット	2	C3604B	M6

3	Oリング溝付きフランジを標準とする	2007.10.11	H.M
2	M8, M6ナットの材質訂正	2007.9.18	H.M
1	ポンチ打ちを追加	2006.8.11	H.M
改定事項		日付	係

東京サイレン (株)		名称	AZ型 (R3/4)
業番	/	尺度	/
製図	検図	検証	図番
K.Y	2000.3.16 柳	2000.3.16 高本	XG-0003 ③



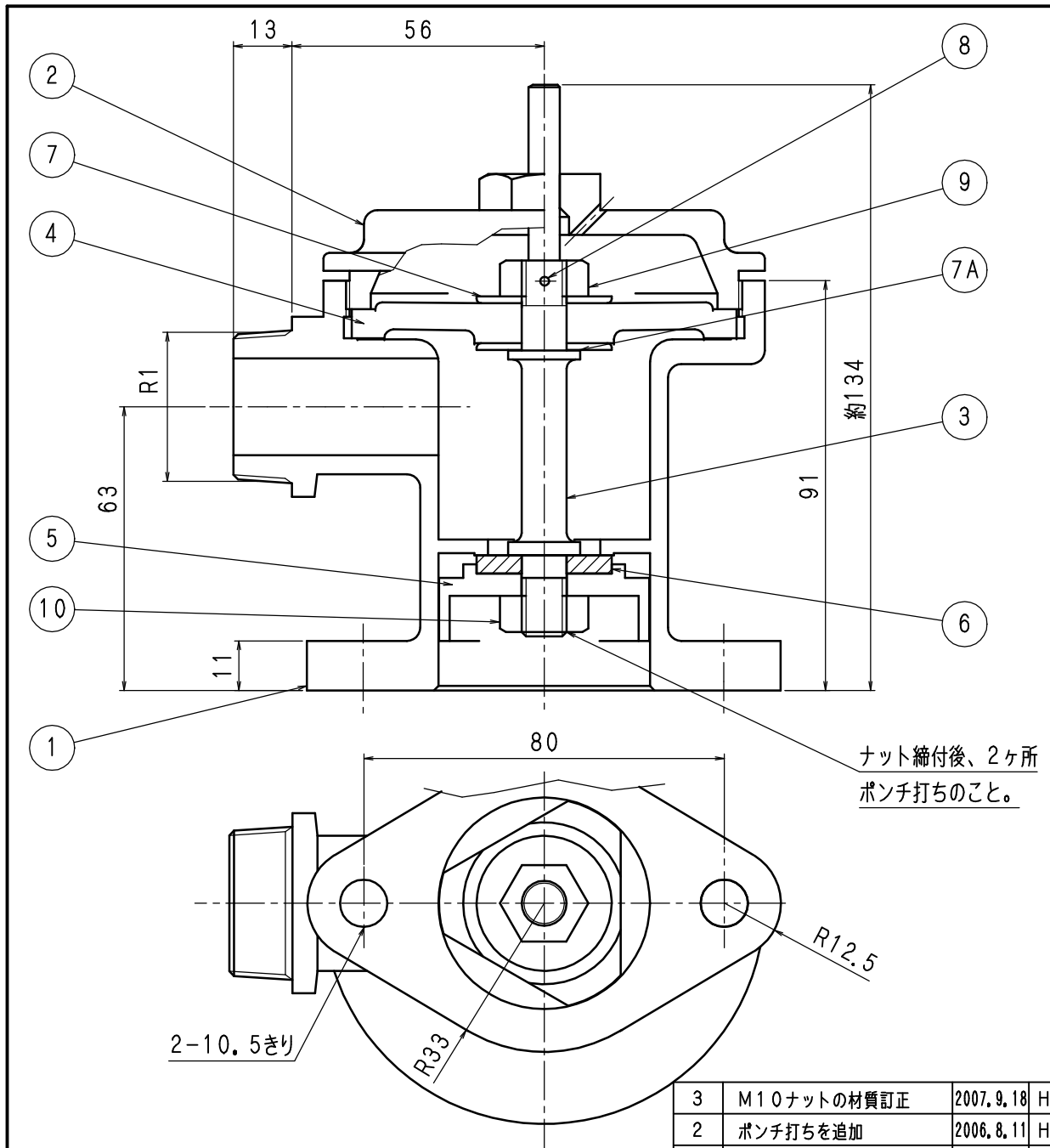
ナット締付後、2ヶ所
ポンチ打ちのこと。



品番	部 品 名	個 数	材 質	備 考
1	ボディ	1	CAC406	
2	キャップ	1	CAC406	
3	スピンドル	1	C3604B	
4	ダイヤフラム	1	NBR	
5	バルブ	1	CAC406	
6	パッキン	1	NBR	
7	ワッシャ	1	C3604B	
8	割りピン	1	SUS304	1.6 x 20
9	ダイヤフラム用ナット	1	C3604B	M8
10	スピンドル用ナット	2	C3604B	M6

東京サイレン (株)			名 称	AZ型 (R3/4)
業 番	/	尺 度	/	止水弁全体図
製 図	検 査	検 証	図 番	XG-0601 ◻2
佐藤	(2006.6.20) 丹保	(2006.6.20) 佐藤		

2	M8, M6ナットの材質訂正	2007.9.18	H.M
1	ポンチ打ちを追加	2006.8.11	H.M
改 定 事 項		日 付	係



品番	部品名	個数	材質	備考
1	ボディ	1	CAC406	
2	キャップ	1	CAC406	
3	スピンドル	1	C3604B	
4	ダイヤフラム	1	CR	
5	バルブ	1	CAC406	
6	パッキン	1	NBR	
7	ワッシャ	2	C3604B	
7A	シートパッキン	1		
8	割りピン	1	SUS304	1.6x20
9	ダイヤフラム用ナット	1	C3604B	M10
10	スピンドル用ナット	1	C3604B	M10

ナット締付後、2ヶ所
ポンチ打ちのこと。

東京サイレン (株)			名 称	AZ型 (R1)
業 番	/	尺 度		1/1
製 図	設 計	検 証	図 番	XG-0002 ③
K. Y	(2000.3.25) 細	(2000.3.25) 宮本		

3	M10ナットの材質訂正	2007.9.18	H. M
2	ポンチ打ちを追加	2006.8.11	H. M
1	CAD図ワッシャ、1ヶ追加	H16.4.9	宮本
改定事項		日付	係