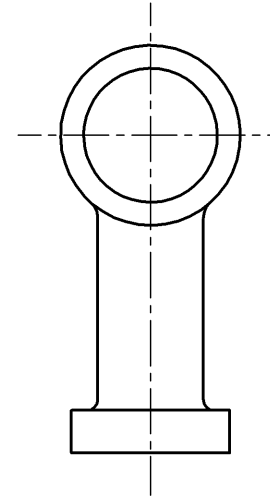
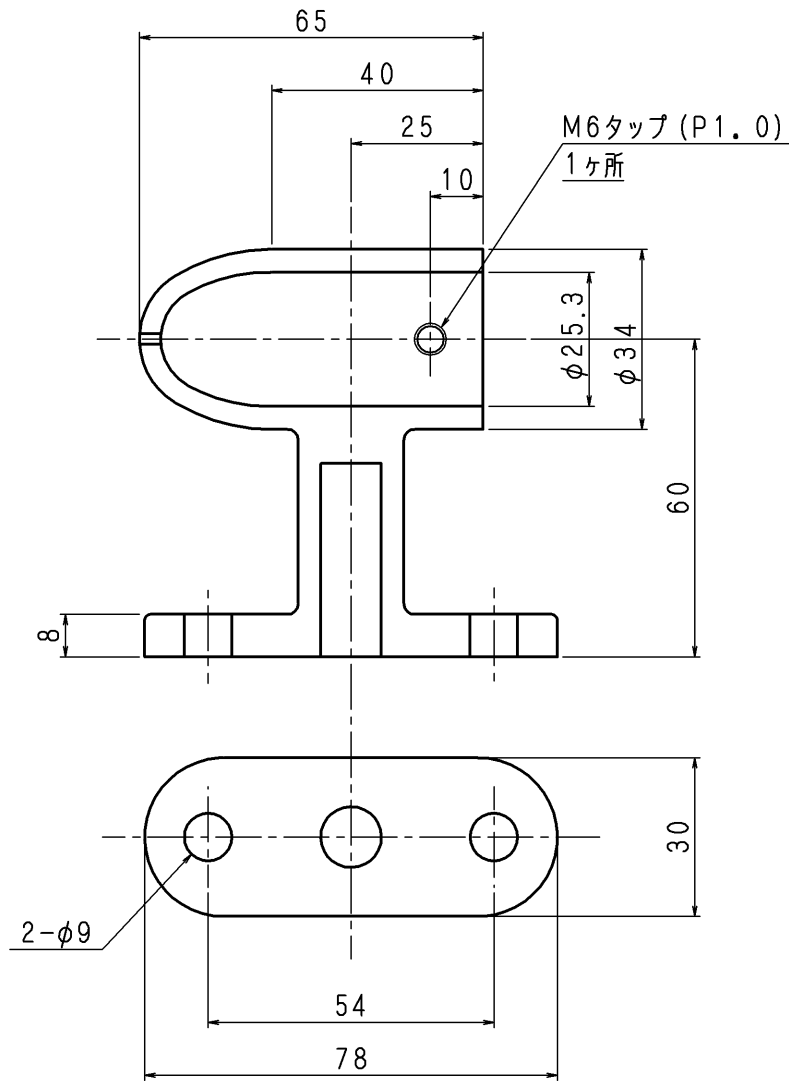
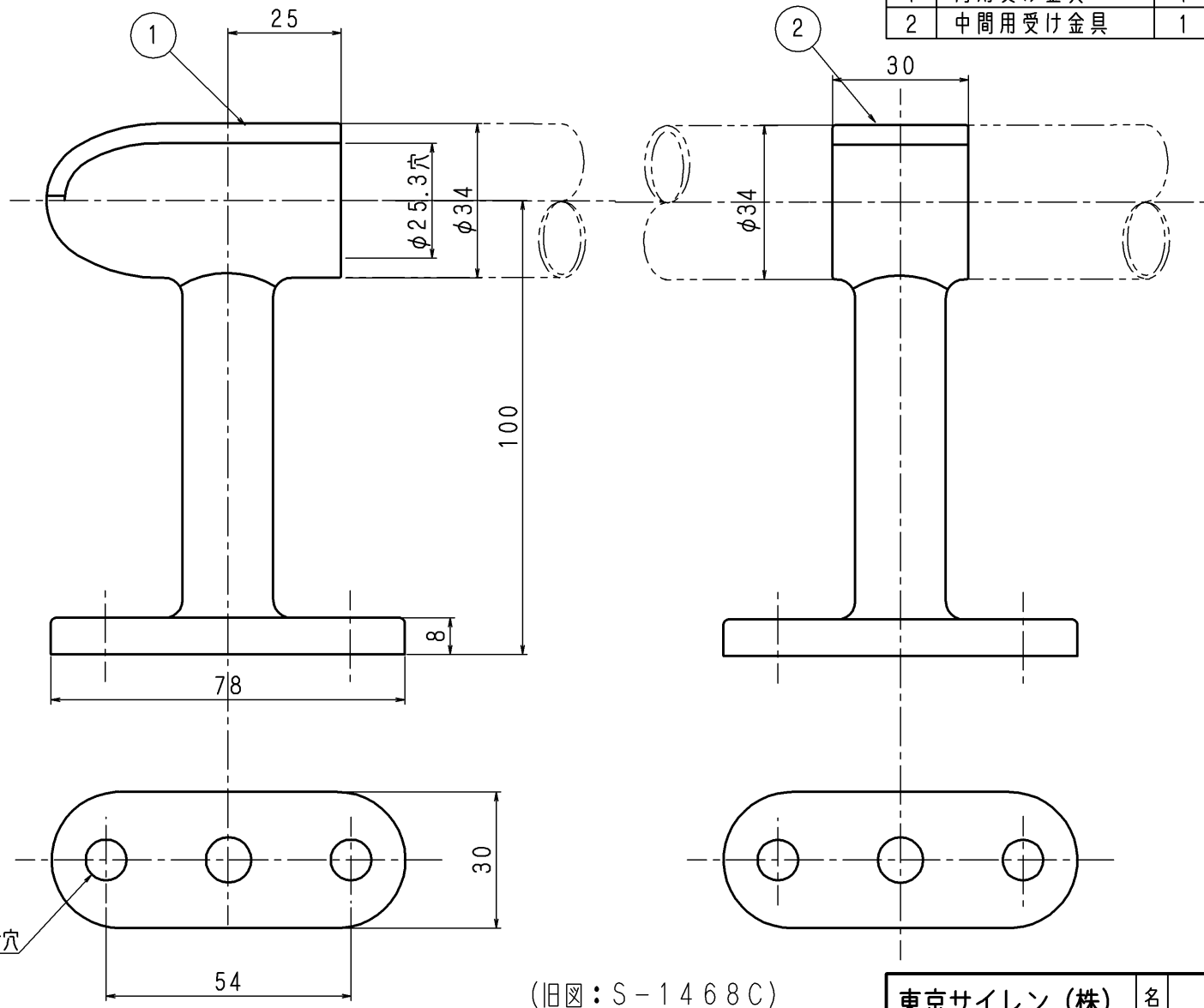


品番	部 品 名	個数	材 質	備 考
1	角用受け金具	1	ZDC2	表面ナシ仕上げ 重さメッキ、0.3kg



東京サイレン (株)		名	60型
業番	/	尺 度	1/1
製 図	梅 木	検 図	梅 木
材 質 訂 正	2009/8/19	村 上	
改 定 事 項	日 付	係	
		名 称	一段手摺金具 (角用)
		図 番	PZ-0011

品番	部 品 名	個 数	材 質	備 考
1	角用受け金具	1	ZDC2	露出仕上げ
2	中間用受け金具	1	ZDC2	露出仕上げ



2-φ9取付穴

(旧図：S-1468C)

東京サイレン (株)			名 称	100型
業 番	/	尺 度	1/1	一段手摺金具
製 図	検 図	検 証	図 番	PZ-0012B ◊
田村	設計 2004.6.29 母保	設計 2004.6.29 佐藤		

1	材質訂正	2009/8/19	村上
	改定事項	日付	係