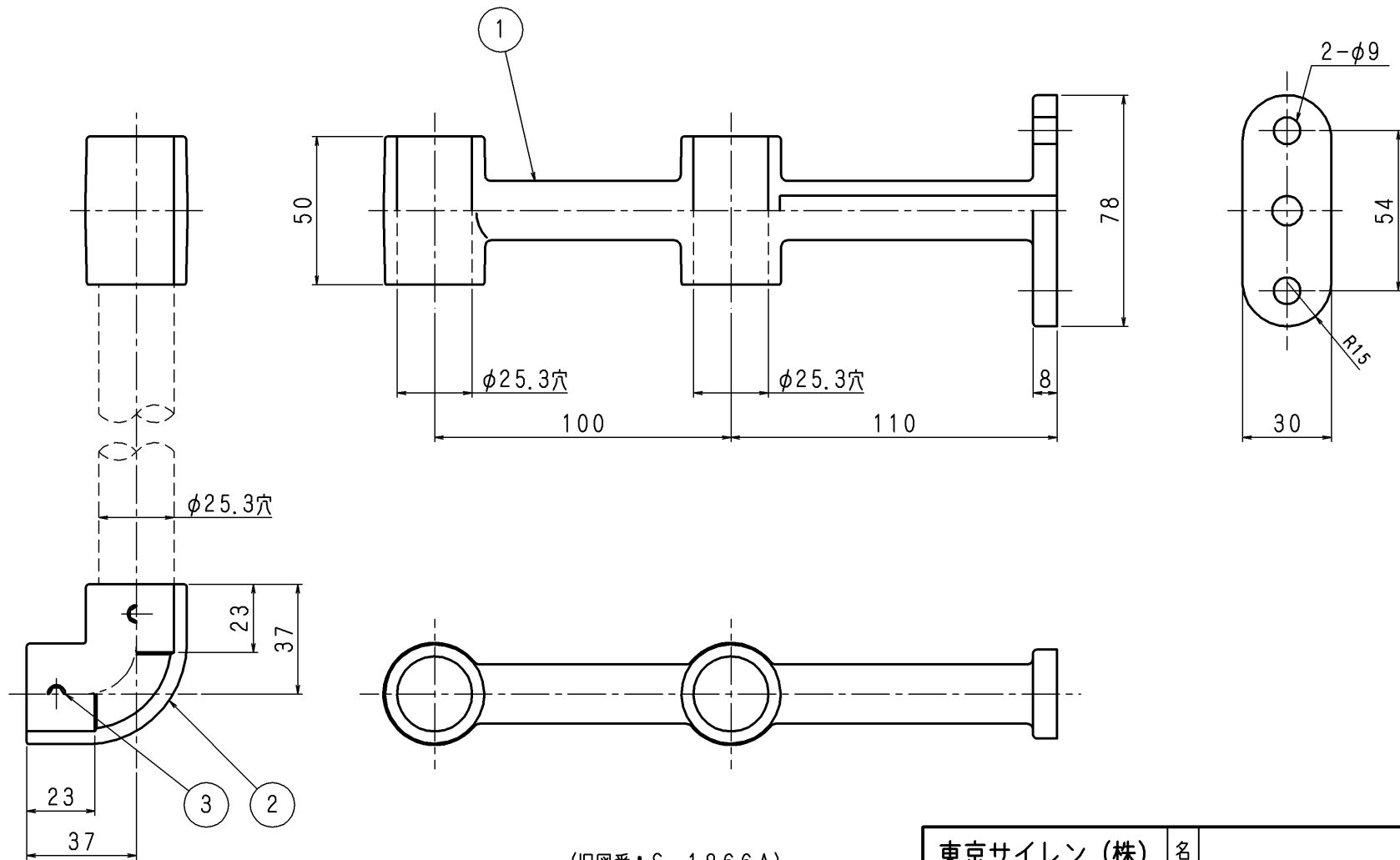


品番	部 品 名	個数	材 質	備 考
1	中間用受け金具	1	ZDC2	表面ナシ仕上げ 塗装メッキ
2	90° コーナ用受け金具	2	ZDC2	表面ナシ仕上げ 塗装メッキ
3	六角穴付き止めねじ	4	SUS304	JIS B-1177 M6



(旧図番: S-1866A)

東京サイレン (株)			名	
業番	/	尺度	1/1.5	称
製 図 検 図 検 証				図 番
村上	設計 2009. 8. 19 宮本	検 2009. 8. 19 佐藤		PZ-0908 \diamond

改 定 事 項	日 付	係	