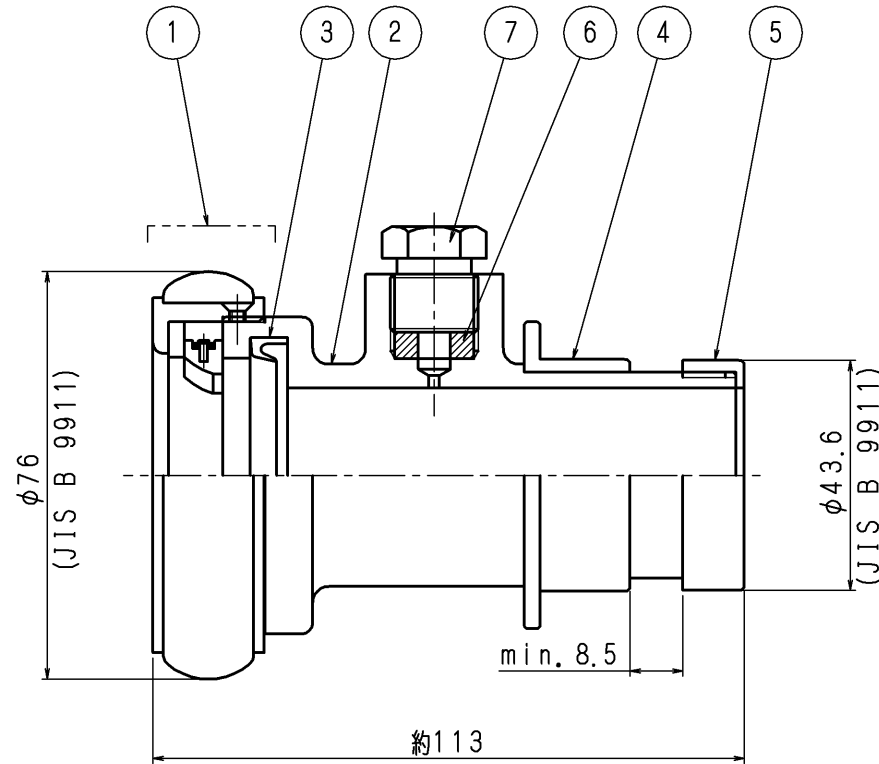
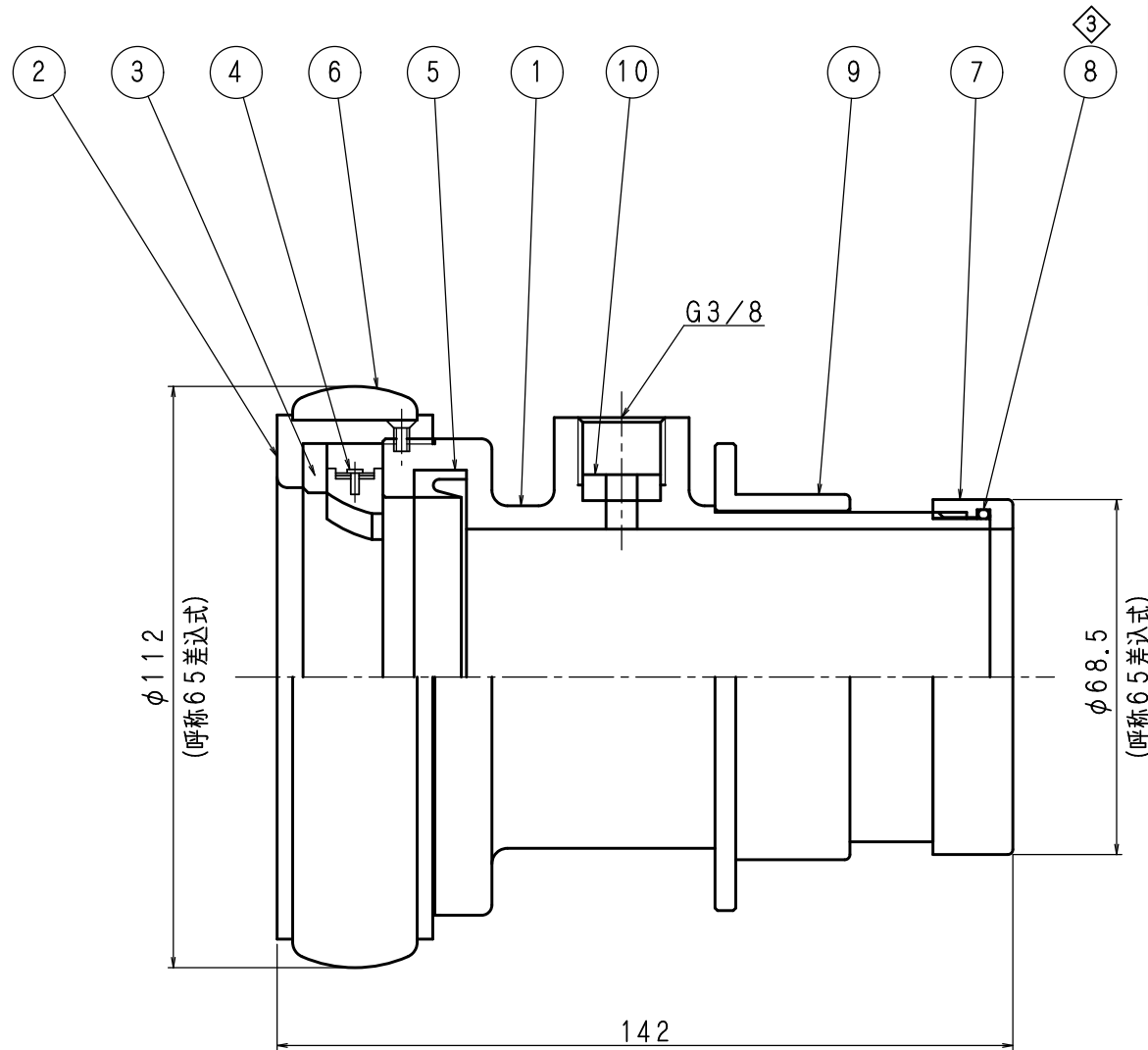


品番	部品名	個数	材質	備考
1	差込式受け口	1 s	CAC406	
2	ボディ	1	CAC406	
3	袋パッキン	1	NBR	
4	押し輪	1	CAC406	
5	差し金具	1	CAC406	
6	ゲージパッキン	1	革	
7	プラグ	1	C3604B	G3/8



東京サイレン (株)			名	呼称 40
業番	/	尺度	1 / 1	称
製図	佐藤	検図	佐藤	差込式計器用媒介金具
製図	佐藤	検図	佐藤	図番
製図	佐藤	検図	佐藤	GX-000295 ◁▷

◁▷	袋パッキン溝形状の変更	2010/06/29	佐藤
	改定事項	日付	係



品番	部品名	個数	材質	備考
1	受け金具	1	AC7A	アルマイト
2	しめ輪	1	A5056	アルマイト
3	つめ座	1	A5056	アルマイト
4	つめ	3s	CAC406	メッキ
5	袋パッキン	1	NBR	
6	保護タイヤ	1	NBR	
7	差し金具	1	A5056	アルマイト
8	Oリング	1	NBR	φ64.5xφ60.5xφ2
9	押し輪	1	A5056	アルマイト
10	ゲージパッキン	1	NBR	

3	Oリング追加	2015/10/29	佐伯
2	ゲージ用パッキン追加	2014/8/26	佐伯
1	袋パッキン溝変更	2010/5/13	村上
	改定事項	日付	係

東京サイレン (株)		名	差込式用
業番 / 尺度 1/1		称	65計器媒介
製図 佐藤	検図 設計 (2002.1.25) 丹保	検査 検 (2002.1.25) 宮本	図番 GX-0201