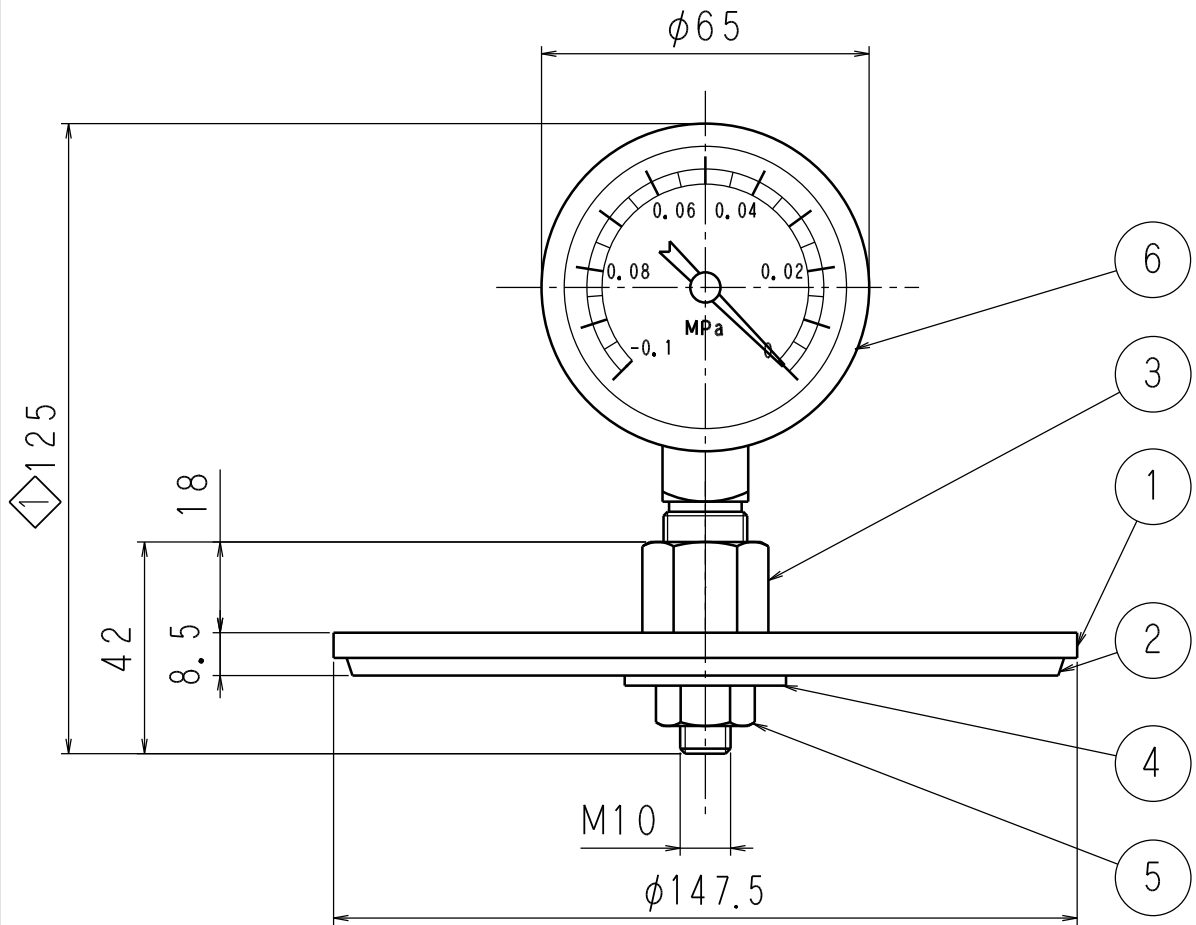


品番	部 品 名	個 数	材 質	備 考
1	吸盤用板	1	C3604B	クロームメッキ
2	吸盤用ゴム板	1	NBR	
3	吸盤用取付軸	1	C3604B	クロームメッキ
4	吸盤用平座金	1	C2801P	クロームメッキ
5	M10ナット	1	SUS304	
6	真空計	1	市販品	A3/8-60



製品重量：約0.8kg

◇1	寸法変更	2013.02.04	佐伯
回数	改 定 事 項	日 付	係

東京サイレン (株)			名		
葉番	/	尺度	1/1.5	称	真空円盤 (ゲージ付)
製 図	検 図	検 証		図 番	PX-0001 ◇1
H. M	2000.6.8 柳	2000.6.8 宮本			